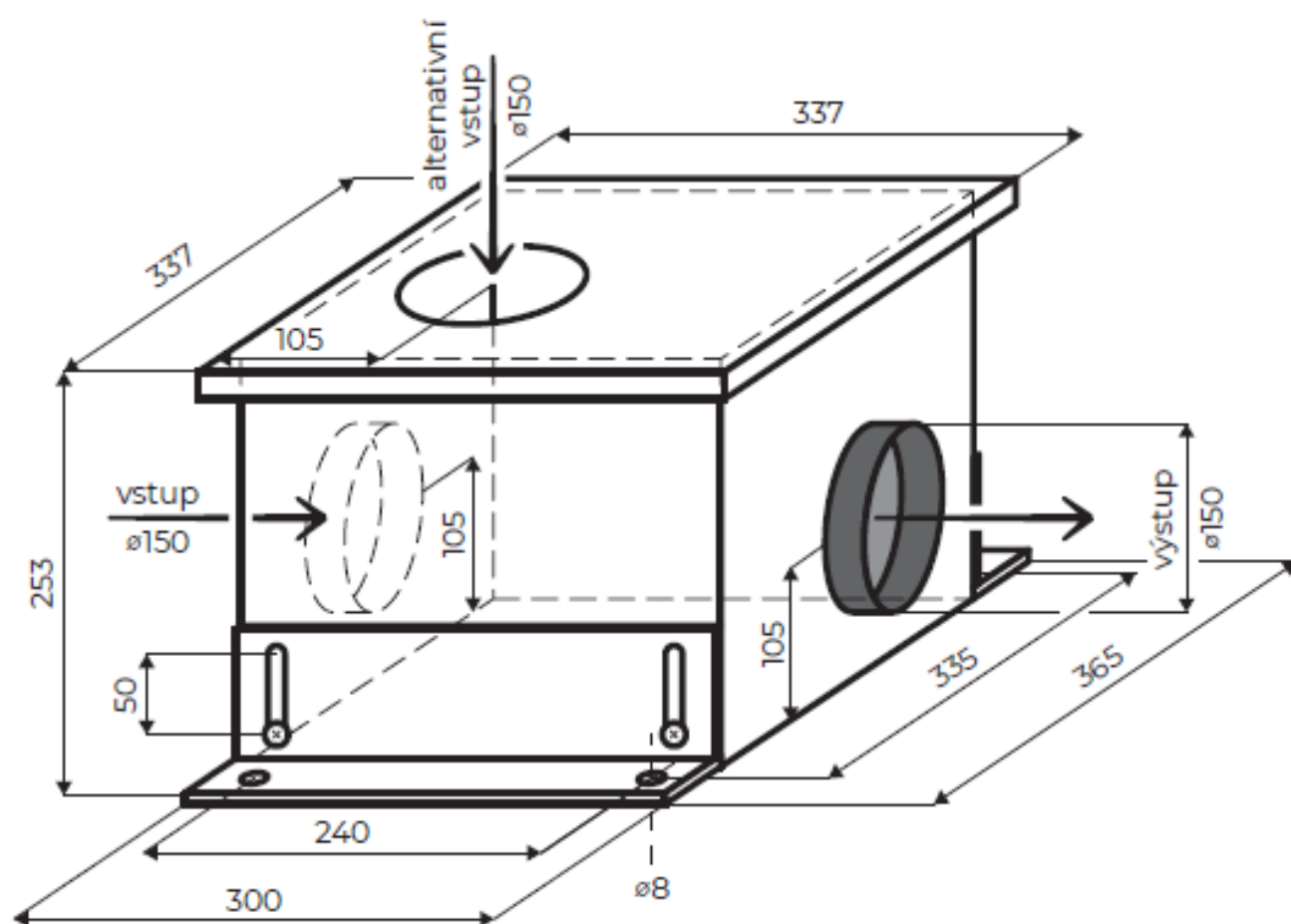


Externí ventilační jednotka AF2

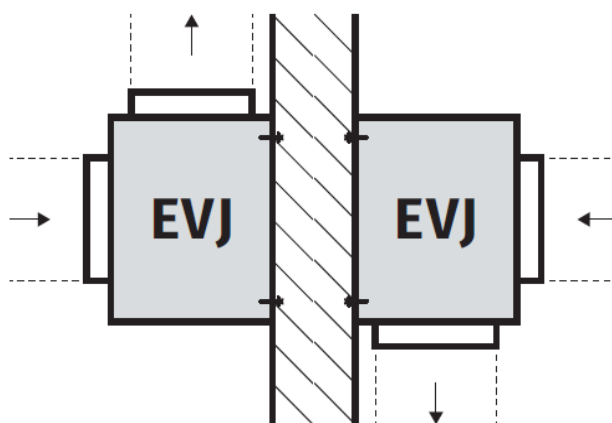
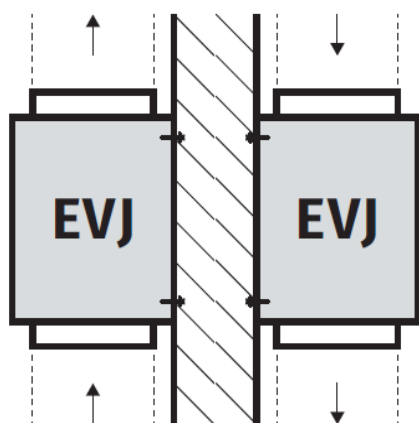
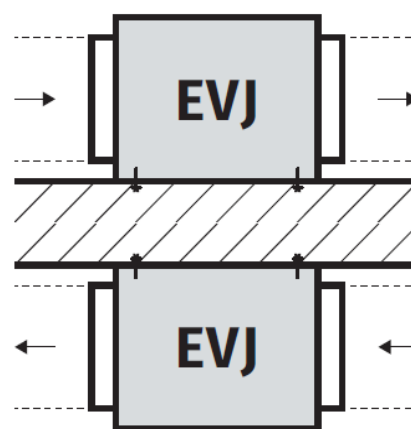
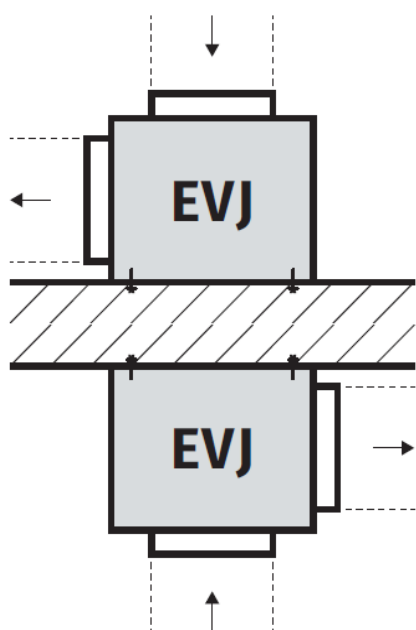
UŽIVATELSKÝ NÁVOD

Rozměry



Možné způsoby instalace

Externí ventilační jednotka **AF2** je vybavena patkami pro ukotvení a kotvicím materiálem (hmoždinky, vruty). Lze ji instalovat v polohách dle obrázku:



Použití

EVJ4 vždy tvoří pár s konkrétním odsavačem. Ventilátor z odsavače je přemístěn do boxu AF2, vytvoří se tak bezmotorový odsavač a samostatná externí ventilační jednotka, kterou lze instalovat mimo kuchyni. Protože zůstalo zachováno spojení motor - řídicí jednotka - ovládací panel, zůstávají nezměněny funkce výrobku, sníží se však jeho hlučnost. Důležitou součástí dodávky je spojovací kabel s konektory, který zaručí snadné a bezpečné elektrické propojení.

Důležité upozornění: Ventilační jednotka AF2 je určena výhradně k instalaci uvnitř budovy, kde není vystavena povětrnostním vlivům.

Potrubí

Vstup i výstup externí ventilační jednotky AF2 je připraven pro napojení kulatého potrubí vnitřního průměru 150 mm (průřez 175 cm²). Může být použito také ploché potrubí odpovídajícího průřezu (například 220 x 90 mm). Při redukci potrubí (menší průřez) bude omezen výkon soustavy.

Doporučujeme použít potrubí k tomuto účelu určené. Pro potlačení zpětného pronikání hluku potrubím doporučujeme instalovat mezi AF2 a odsavač tlumič hluku.

Potrubí vedte nejkratším směrem s co nejméně ohyby (koleny).

Pokud je potrubí zakončeno mřížkou, dbejte, aby byla mřížka dostatečně prostupná – nekladla procházejícímu vzduchu příliš velký odpor.

Potrubí není součástí výrobku.

Zpětné klapky

Při venkovním odtahu je důležité instalovat na potrubní systém zpětnou klapku. Zabráníme tak pronikání studeného vzduchu zpět do místnosti a zabráníme tvoření kondenzátu uvnitř potrubí. Zpětnou klapku instalujeme vždy co nejbližší odsavači par. Zabráníme tak pronikání teplého a vlhkého vzduchu hlouběji do potrubí, kde je nebezpečí kondenzace vodních par.

Doporučujeme použít tyto zpětné klapky.

- **Kulaté potrubí pouze svislé:**
zpětná klapka 150 (*kód ZKS 150*)
- **Kulaté potrubí svislé i vodorovné:**
zpětná klapka pachutěsná KPK 150 (*kód 250406*)
- **Ploché potrubí svislé i vodorovné:**
zpětná klapka pachutěsná 220 x 90 (*kód 270203*)

Jiné než doporučené zpětné klapky mohou klást protékajícím vzduchu příliš velký odpor, což se může projevit poklesem výkonu a zvýšením hlučnosti.

Instalace

Důležité upozornění: Externí ventilační jednotka AF2 musí být po instalaci přístupná pro servisní zásah v případě poruchy.

Způsob elektrického připojení:

1. AF2 je dodávána výhradně spolu s odsavačem par Airforce

Její součástí je propojovací kabel. Ten je vyroben individuálně v délce dle požadavku zákazníka a je opatřen konektorem odpovídajícím protikusu v daném odsavači. K elektrickému připojení postačí propojení těchto konektorů.

(Protažení propojovacího kabelu vyžaduje průchodky \varnothing 45 mm).



Důležité upozornění: Při spojení jiným elektrickým propojením, než dodaným spojovacím kabelem, nenese dodavatel odpovědnost za bezpečnost a spolehlivost produktu.



Zastoupení pro Českou republiku:

KITCHEN TECHNOLOGY spol. s r.o.

Brněnská 131/37

591 01 Žďár nad Sázavou

e-mail: info@airforce.cz, www.airforce.cz

tel.: +420 566 520 980, +420 702 020 187