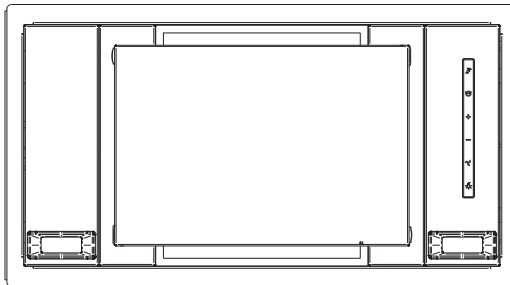
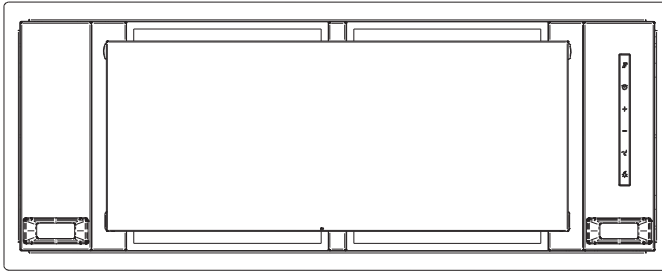


**MODULO E 53**

**MODULO E 73**



**D MONTAGE- UND GEBRAUCHSANWEISUNG**

**GB INSTRUCTION ON MOUNTING AND USE**

**F PRESCRIPTIONS DE MONTAGE ET MODE D'EMPLOI**

**NL MONTAGEVOORSCHRIFTEN EN GEBRUIKSAANWIIZING**

**ES MONTAJE Y MODO DE EMPLEO**

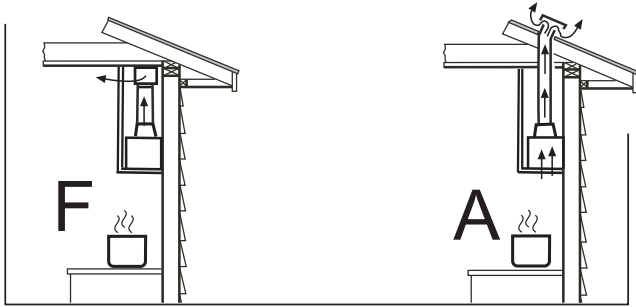
**I ISTRUZIONI DI MONTAGGIO E D'USO**

**SV MONTERINGS- OCH BRUKSANVISNINGAR**

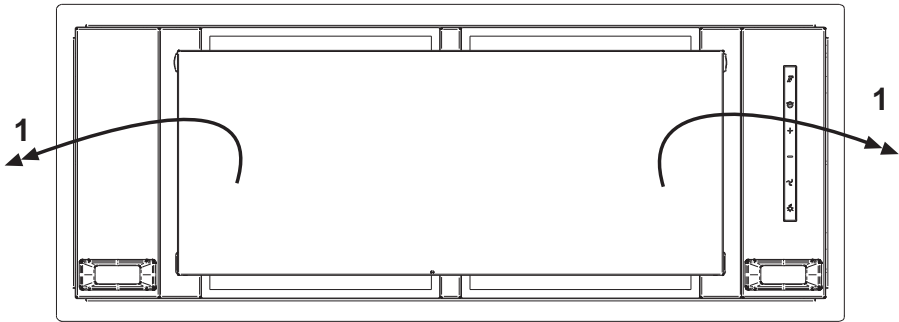
**DK MONTERINGS- OG BRUGSVEJLEDNING**

**FIN ASENNUS- JA KÄYTTÖOHJEET**

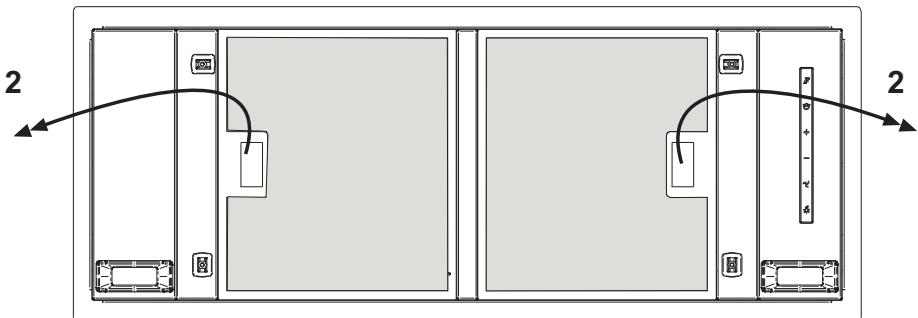
**NOR INSTALLASJONS INSTRUKSJONER OG BRUK**



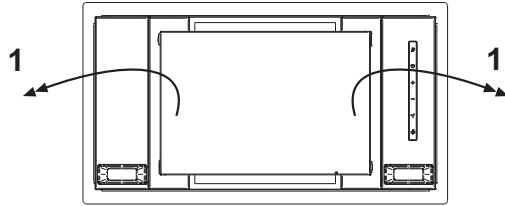
MODULO E 73



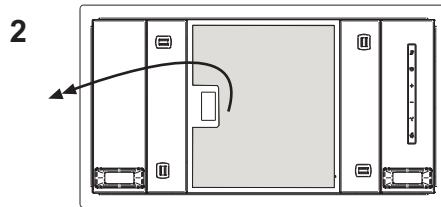
MODULO E 73



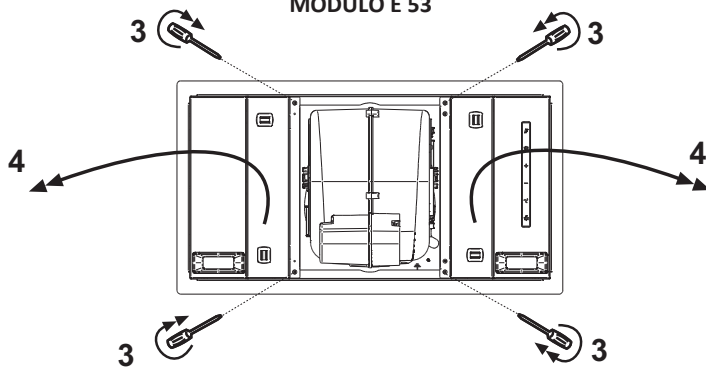
## MODULO E 53

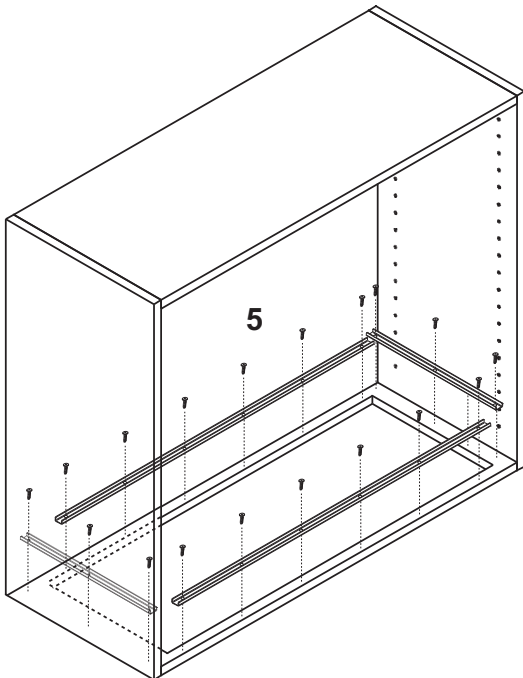
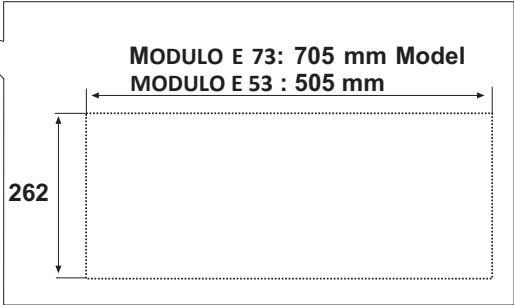
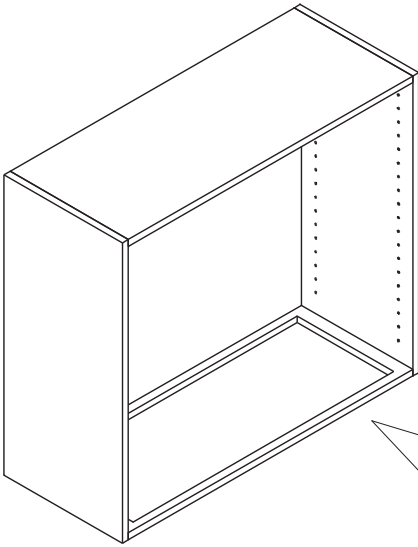


## MODULO E 53

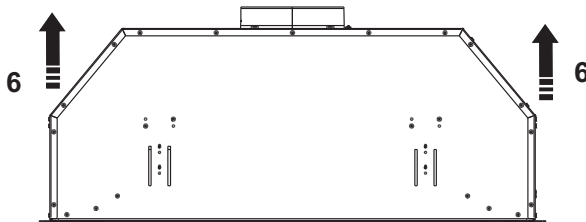
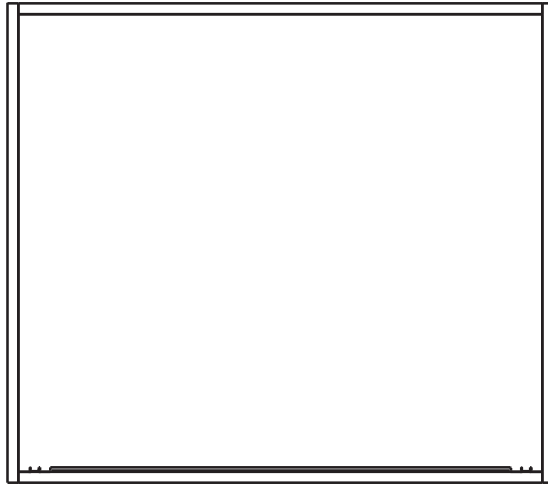
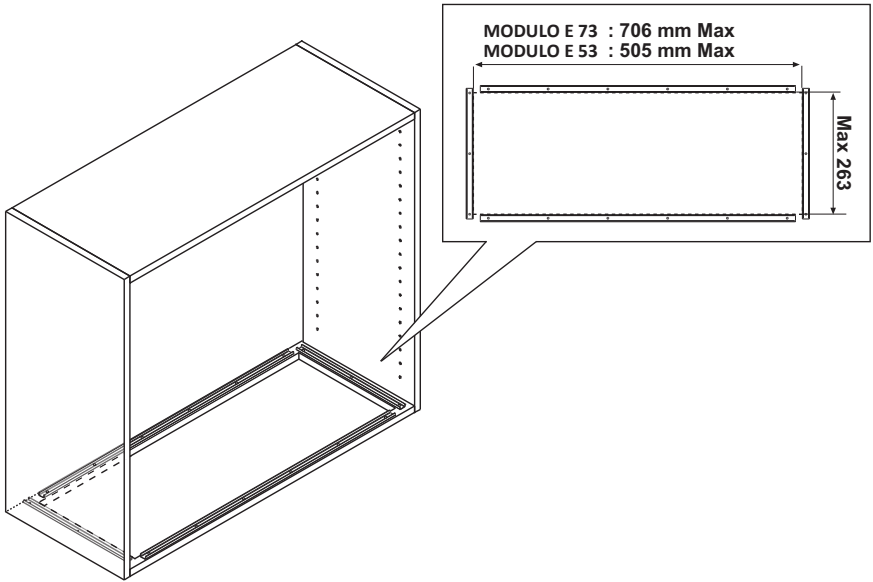


## MODULO E 53

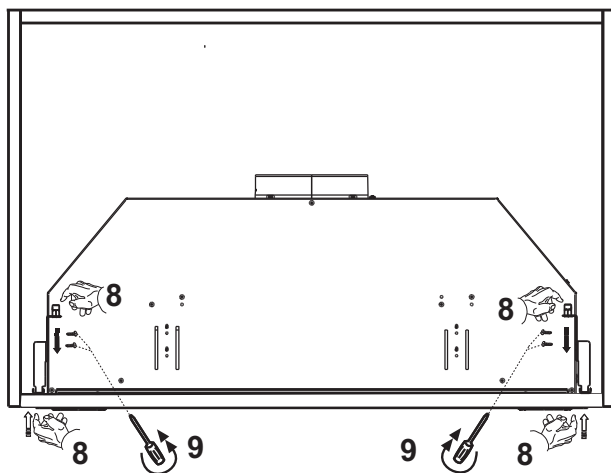
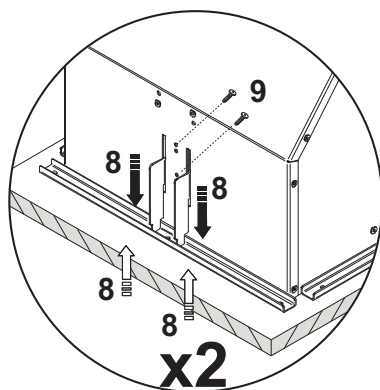
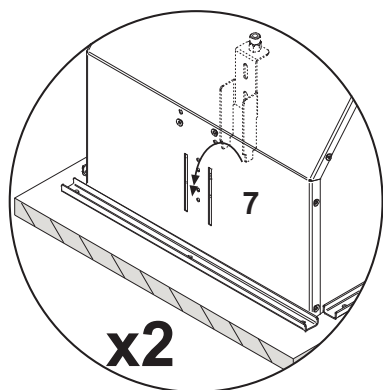
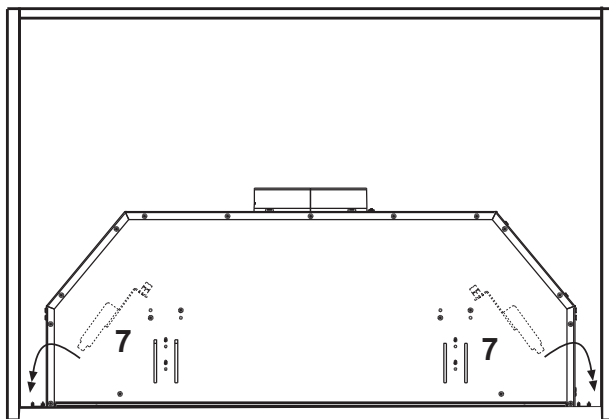




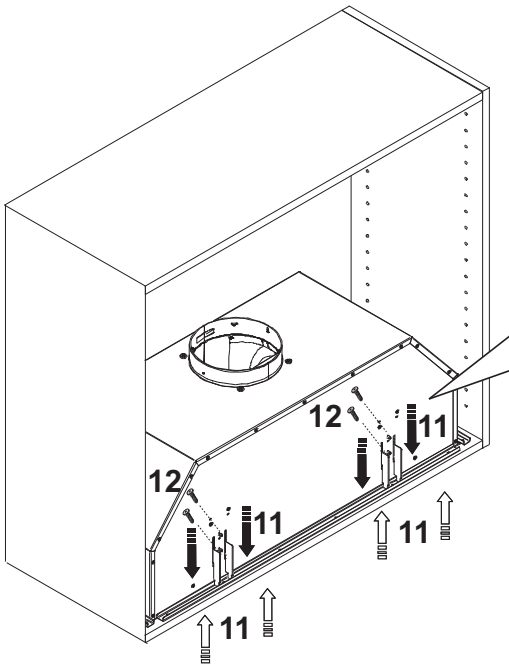
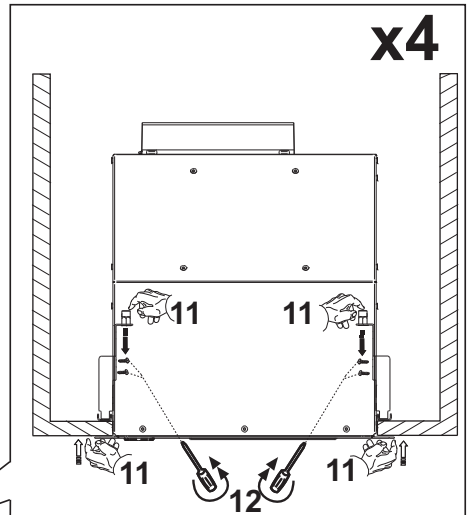
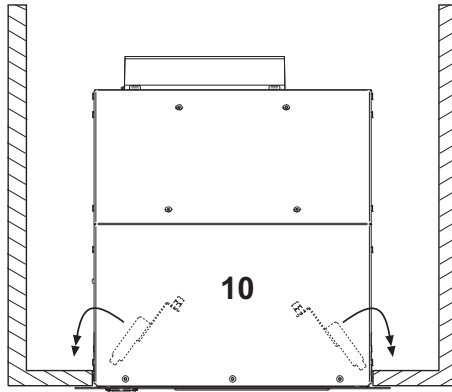
**MODULO E 73**  
**MODULO E 53**



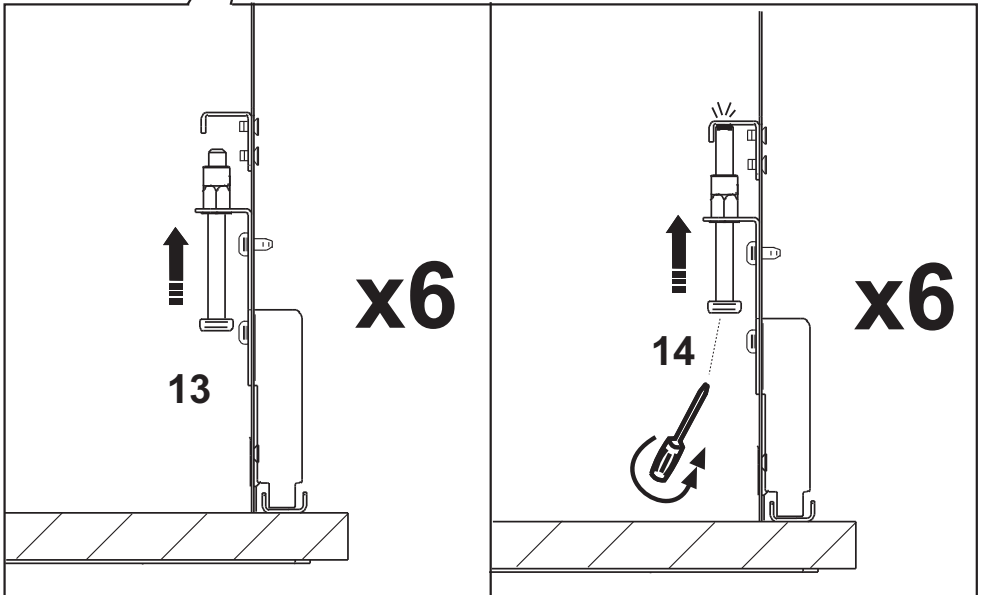
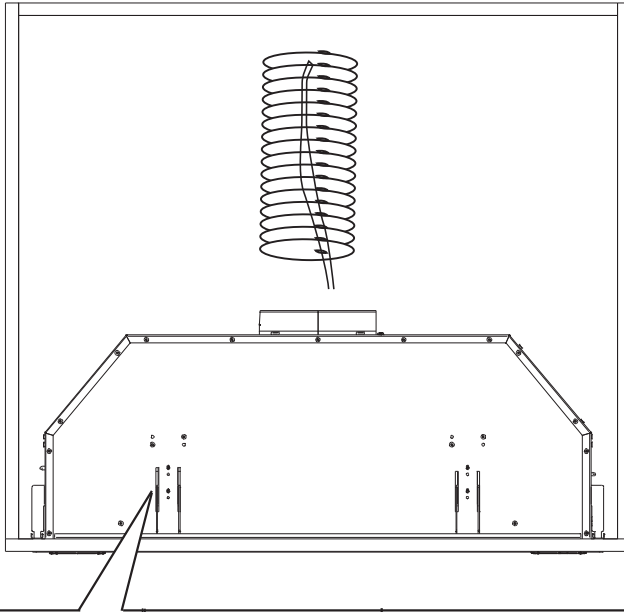
MODULO E 73  
MODULO E 53



**MODULO E 73**  
**MODULO E 53**

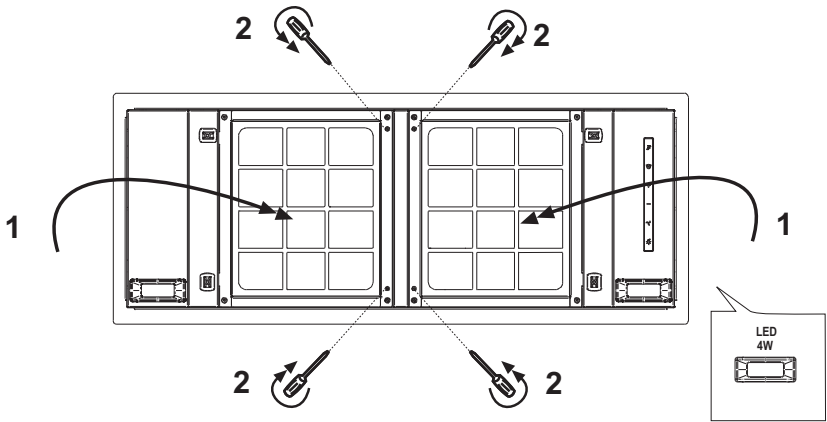


**MODULO E 73**  
**MODULO E 53**

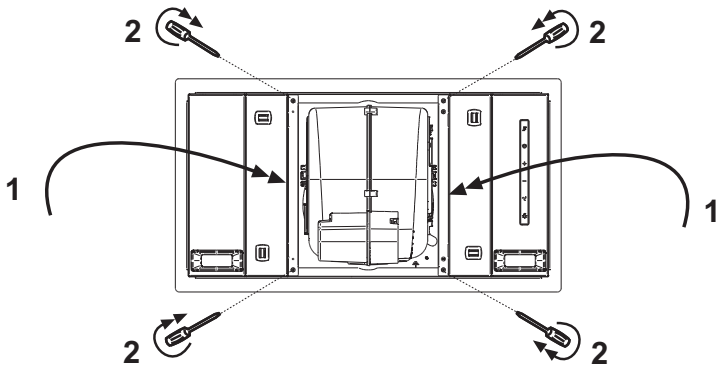




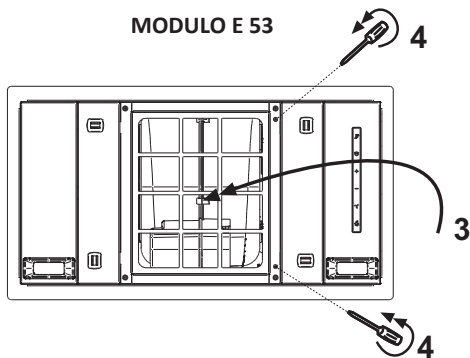
### MODULO E 73



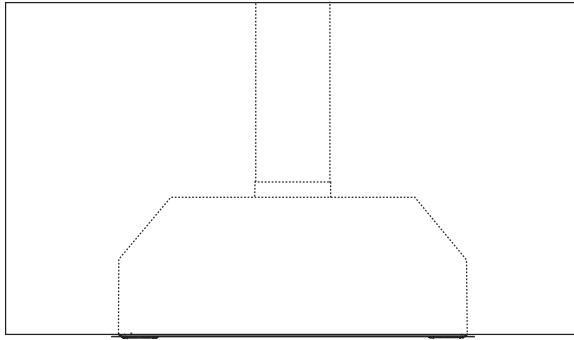
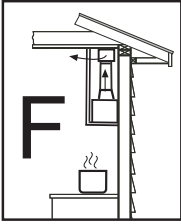
### MODULO E 53



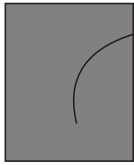
### MODULO E 53



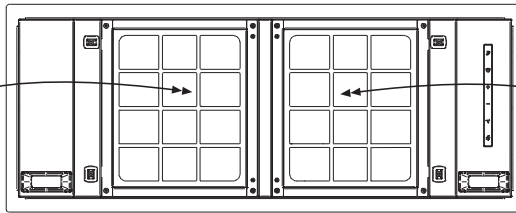
## MODULO E 73



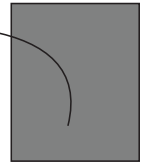
**1- turn on the motor at the highest speed**



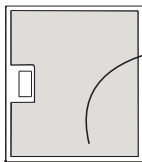
**2**



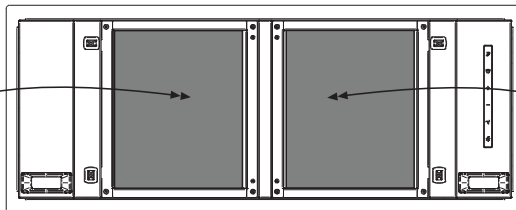
Aktivkohlefilter  
Charcoal Filter  
Filtre à charbon  
Koolstoffilter  
Filtro al carbon  
Filtro al carbone



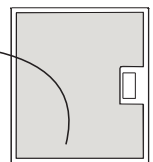
**2**



**3**

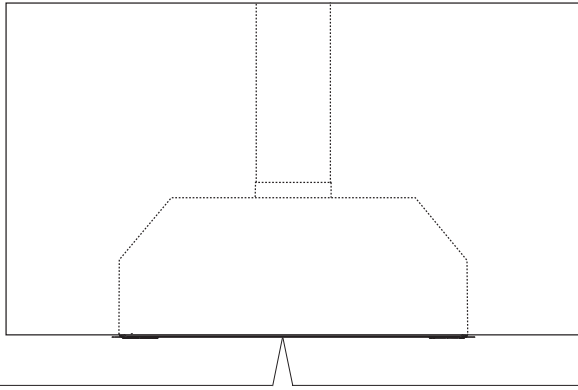
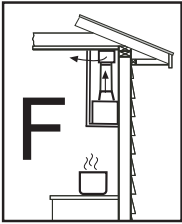


Fettfilter  
Anti-Grease Filter  
Filtre antigrasse  
Veetfilter  
Filtro antigrasso  
Filtro antigrasso

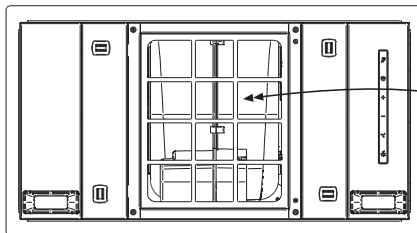


**3**

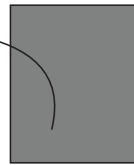
## MODULO E 53



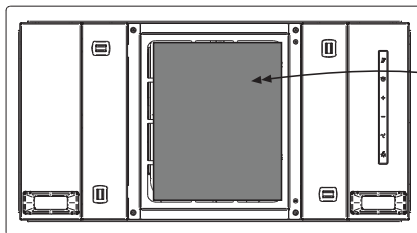
### 1- turn on the motor at the highest speed



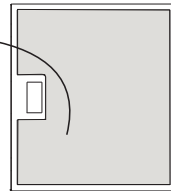
Aktivkohlefilter  
Charcoal Filter  
Filtre à charbon  
Koolstoffilter  
Filtro al carbón  
Filtro al carbone



2



Fettfilter  
Anti-Grease Filter  
Filtre antigrasse  
Veetfilter  
Filtro antigraza  
Filtro antigrasso



3

D

Leistungsfähigkeitstests des Produkts, durchgeführt in Übereinstimmung mit der EU-Verordnung Nr. 65/2014 – Ref.: IEC 61591 Die höchste Leistungsfähigkeit wird erreicht, wenn eventuell vorhandene Verkleidungsplatten geöffnet sind.

Bei allen Hauben mit einer Leistungsfähigkeit von über 650 m<sup>3</sup>/h ist die letzte Stufe zeitgesteuert; sie läuft mit einer Dauer von 7 Minuten, danach schaltet sie automatisch wieder auf die letzte, nicht zeitgesteuerte Stufe zurück.

**Reduzierung der Umweltbelastung:**

Um den Verbrauch des Haushaltsgeräts so gering wie möglich zu halten, empfiehlt es sich, immer die geringste der für die Kochart geeigneten Absauggeschwindigkeiten zu benutzen, das Gerät nicht länger als 15 Minuten nach dem Ausschalten der Kochfelder in Betrieb zu lassen und die Beleuchtung immer auszuschalten, wenn man sich von dem Kochbereich entfernt.

EN

Product performance test carried out in accordance with standard (EU) No 65/2014-Ref: IEC 61591

Maximum performance is achieved by placing the mobile panels, if any, in the open position.

All hoods with capacities exceeding 650 m<sup>3</sup>/h have the last timed speed; It lasts for 7 minutes, after which it automatically returns to the last non-timed speed.

**Reducing environmental impact:**

To reduce energy consumption, we recommend you always use the lowest suction speed among those suitable for the cooking mode currently active, avoid leaving the appliance running for more than 15 minutes after burner shutdown and switch off the lights if you leave the cooking area.

F

Tests sur les performances du produit réalisés conformément au règlement (EU) N° 65/2014 - Réf. : CEI 61591

On obtient le maximum des performances en positionnant les panneaux mobiles, s'ils sont présents, en position ouverte.

La dernière vitesse est temporisée sur toutes les hottes ayant un débit supérieur à 650 m<sup>3</sup>/h ; elle a une durée de sept minutes après quoi on revient automatiquement à la dernière vitesse non temporisée.

**Réduction de l'impact environnemental:**

Pour contenir les consommations de l'électroménager, il est conseillé de toujours utiliser la vitesse d'aspiration la plus basse parmi celles les plus adaptées au type de cuisson en cours, de ne pas laisser le dispositif en fonction pour plus de 15 minutes après l'arrêt des feux et de toujours éteindre les lumières si le consommateur s'éloigne de la zone de cuisson.

NL

Tests van de prestatie van het product uitgevoerd in overeenkomst met de regelgeving (EU) Nr 65/2014 - Ref: IEC 61591

De maximale prestatie wordt behaald door de mobiele panelen, indien aanwezig, in de open positie te plaatsen.

Alle kappen met een vermogen van meer dan 650 m<sup>3</sup>/u hebben de laatste getimede snelheid; deze heeft een duur van 7 minuten, op het einde daarvan valt ze automatisch terug naar de laatste niet getimede snelheid.

**Beperking van milieuverontreiniging:**

Om het verbruik van het apparaat te beperken, is het raadzaam om steeds een lagere zuigsnelheid dan vereist in te schakelen, het apparaat na het doven van de branders niet langer dan 15 minuten te laten werken en steeds de lichten uit te schakelen als de kookzone wordt verlaten.

ES

Prueba de rendimiento del producto efectuada de acuerdo con lo dispuesto en el Reglamento (UE) 65/2014 - Ref.: IEC 61591

El máximo rendimiento se obtiene mediante la colocación de los paneles móviles, si los hubiera, en posición abierta.

Todas las campanas con capacidades superiores a 650 m<sup>3</sup>/h tienen la última velocidad programada. Dicha velocidad tiene una duración de 7 minutos, al final de la cual retorna automáticamente a la última velocidad no programada.

**Reducción del impacto ambiental:**

Para reducir el consumo del electrodoméstico, se recomienda utilizar siempre la velocidad de aspiración más baja entre las adecuadas al tipo de cocción en curso, no dejar el dispositivo en funcionamiento durante más de 15 minutos después de apagar el fuego y, apagar siempre las luces, si nos alejamos del área de cocción.

I

Test sulle performance del prodotto eseguiti in conformità al regolamento (EU) No 65/2014 - Ref: IEC 61591

Il massimo delle performance si ottiene posizionando i pannelli mobili, se presenti, in posizione aperta.

Tutte le cappe con portate superiori ai 650 m<sup>3</sup>/h hanno l'ultima velocità temporizzata; essa ha una durata di 7 minuti, al termine dei quali ritorna automaticamente all'ultima velocità non temporizzata.

**Riduzione dell'impatto ambientale:**

Per contenere i consumi dell'elettrodomestico si raccomanda di utilizzare sempre velocità di aspirazione più bassa tra quelle adeguate al tipo di cottura in corso, di non lasciare il dispositivo in funzione per più di 15 minuti dopo lo spegnimento dei fuochi, e di spegnere sempre le luci se ci si allontana dall'area di cottura.

SV

Produktens prestandaterster utförda enligt standard (EU) Nr 65/2014 - Ref: IEC 61591

Den maximala prestandan uppnås genom att placera de rörliga panelerna i öppet läge, om sådana finns.

I alla kåpor med flöden över 650 m<sup>3</sup>/h är den sista hastigheten tidsstyrd; dess varaktighet är 7 minuter, efter vilka den återgår automatiskt till den senaste icke tidsstyrda hastigheten.

**Minskad Miljöpåverkan:**

För att reducera hushållsapparaten strömförbrukning, rekommenderar vi att alltid tillämpa den lägsta fläkthastigheten, bland dem som är lämpliga för typen av pågående tillagning, att inte låta apparaten vara i funktion i mer än 15 minuter efter att ha stängt av gaslågorna och att alltid släcka ljuset när du avsläpnar dig från tillagningsområdet.

HU

A termék teljesítmény tesztjei a 65/2014/EU - Ref: IEC 61591 rendelet szerint lettek végrehajtva.

A legnagyobb teljesítmény akkor érhető el, ha a mozgó paneleket, amennyiben vannak ilyenek, nyitott állapotba helyezzük.

Minden páraelszívó berendezésnél, melynek 650 m<sup>3</sup>/h-nál nagyobb a teljesítménye, az utolsó sebesség temporizált; ennek az időtartama 7 perc, miután ez az idő lejár, a sebesség automatikusan visszatér az utolsó nem temporizált sebességre.

### A környezetre gyakorolt hatás csökkentése:

Az elektromos háztartási készülék fogyasztásának a visszafogása érdekében javasolt mindig az adott fűzési típusnak megfelelő legalacsonyabb elszívási sebességet beállítani, a tűzhely lekapcsolása után a készüléket 15 percen belül kikapcsolni, a főzőhely elhagyásakor pedig mindig lekapcsolni a lámpákat.

SK

Výkonové skúšky produktu vykonané v súlade s Nariadením (EÚ) č. 65/2014 – Ref.: IEC 61591

Maximálny výkon sa dosiahne uvedením mobilných panelov, ak sú k dispozícii, do otvorenej polohy.

Všetky odvádzáče dymu s kapacitami viac ako 650 m<sup>3</sup>/h majú poslednú rýchlosť načasovanú; táto trvá 7 minút, po ich uplynutí sa automaticky vráti k poslednej nenačasovanej rýchlosti.

#### Zníženie dopadu na životné prostredie:

Za účelom zníženie spotreby domácich spotrebičov sa odporúča používať vždy najnižšiu rýchlosť vysávania medzi tými, ktoré sú k dispozícii medzi tými vhodnými pre typ varenia a nenechávajúte zariadenie v prevádzke viac než 15 minút po vypnutí svetiel a vy vždy vypnete svetlá, keď sa oddialite od priestoru varenia.

PL

Testy wydajności produktu przeprowadzone zgodnie z rozporządzeniem (UE) Nr 65/2014 – Norma odniesienia: IEC 61591

Maksymalna wydajność zostaje osiągnięta po ustawieniu ruchomych paneli, jeśli obecne, w pozycji otwartej.

W przypadku wszystkich okapów o natężeniu przepływu powietrza powyżej 650 m<sup>3</sup>/h prędkość na ostatnim poziomie jest ustawiona na określony czas; zostaje włączona na 7 minut i po ich upływie powraca automatycznie do ostatniego, niedziałającego w trybie czasowym, poziomu.

#### Ograniczenie wpływu na środowisko naturalne:

Aby zmniejszyć pobór mocy urządzenia, należy zawsze stosować prędkość ssania niższą niż prędkości odpowiednie dla danego rodzaju gotowania, nie pozostawiać urządzenia w stanie uruchomionym na dłużej niż 15 minut po wyłączeniu palników, zawsze wyłączać światła w przypadku opuszczania obszaru gotowania.

CZ

Zkoušky účinnosti výrobku, provedené v souladu s nařízením (EU) Č. 65/2014 - Ref: IEC 61591

Maximální účinnosti výrobku lze dosáhnout umístěním případných pohyblivých panelů do otevřené polohy.

Všechny odsavače par o výkonu vyšším než 650 m<sup>3</sup>/h mají načasovanou poslední rychlost; tato rychlost trvá 7 minut, po uplynutí kterých se automaticky znovu nastaví poslední nenačasovaná rychlost.

#### Snížení dopadu na životní prostředí:

Pro snížení spotřeby domácího spotřebiče doporučujeme vždy používat tu nejnižší z rychlostí odsávání odpovídajících aktuálnímu typu vaření, nikdy nenechávat zařízení zapnuté déle než 15 minut po vypnutí hořáků a při opuštění prostoru vaření vždy vypínat světla.

DK

Test i forbindelse med produktydelsen er udført i overensstemmelse med forordningen (EU) nr. 65/2014 - ref. IEC 61591

Den maksimale ydelse opnås ved at anbringe de bevægelige paneler, hvis monteret, i åben position..

Den sidste hastighed for alle emhætter med en effekt på over 650 m<sup>3</sup>/t er tidsstyret. Denne varer 7 minutter, hvorefter de automatisk vender tilbage til den sidste hastighed uden tidsstyring.

#### Snížení dopadu na životní prostředí:

Pro snížení spotřeby domácího spotřebiče doporučujeme vždy používat tu nejnižší z rychlostí odsávání odpovídajících aktuálnímu typu vaření, nikdy nenechávat zařízení zapnuté déle než 15 minut po vypnutí hořáků a při opuštění prostoru vaření vždy vypínat světla.

TR

(AB) No 65/2014 - Ref: IEC 61591 yönetsmenliğine uygun gerçekleştirilen ürün performans testi

En yüksek performans, varsa, onar panellerin açık konumda yerleştirilmesi ile elde edilir.

650 m<sup>3</sup>/h değerinden daha fazla kapasiteye sahip tüm davlumbazların zamanlanmış en son hız değeri vardır; ve bu 7 dakika sürer, bu sürenin bitiminde otomatik olarak zamanlanmış son hızı geri döner.

#### Çevre üzerindeki etkinin azaltılması:

Elektrikli ev aletlerinin enerji tüketimlerinin sınırlı tutulması için daima yapılmakta olan pişirme işleminin uygun olanlar arasında en düşük hava çekme hızının kullanılması, cihazın ocak kapatıldıktan sonra 15 dakikadan fazla çalışır halde bırakılmaması ve pişirme alanından uzaklaşırlarken ışıklarının daima kapatılması tavsiye edilir.

HR

Ispitivanja učinkovitosti proizvoda izvršena su sukladnosti s uredbom (EU) br. 65/2014 - Ref: IEC 61591

Maksimalna učinkovitost postiže se postavljanjem pokretnih ploča, ako su prisutne, u otvoreni položaj.

Sve nape kapaciteta većeg od 650 m<sup>3</sup>/h imaju unaprijed određen vremenski interval zadnje brzine; on traje 7 minuta, po čijem isteku se ona automatski vraća na zadnju brzinu koja nije vremenski određena.

#### Smanjeni utjecaj na okoliš:

Kako bi smanjili potrošnju uređaja uvijek se preporuča uporaba najniže brzine za usisavanje, među onim brzinama koje su primjere-ne vrsti kuhanja, da ne ostavljate uređaj u funkciji duže od 15 minuta nakon isključivanja štednjaka i da uvijek isključite svjetla kada niste u blizini područja kuhanja.

GR

Δοκιμές απόδοσης του προϊόντος οι οποίες πραγματοποιούνται σύμφωνα με τον κανονισμό (ΕΕ) Αρ. 65/2014 - Κωδ: IEC 61591

Η μέγιστη απόδοση επιτυγχάνεται με την τοποθέτηση των κινητών φύλλων, εάν υπάρχουν, στην ανοικτή θέση.

Όλοι οι απορροφητήρες με χωρητικότητα μεγαλύτερη από 650 m<sup>3</sup>/h διαθέτουν χρονοκαθυστέρηση στην μεγαλύτερη

ταχύτητα, η οποία έχει διάρκεια 7 λεπτών, μετά την πάροδο των οποίων, επιστρέφουν αυτόματα στην τελευταία ταχύτητα χωρίς χρονοκαθυστέρηση.

#### Μείωση των περιβαλλοντικών επιπτώσεων:

Για τον έλεγχο της κατανάλωσης της ηλεκτρικής συσκευής καλό θα ήταν αυτή να χρησιμοποιείται στις χαμηλότερες δυνατές

στροφές αναρόφησης, με βάση πάντα τον τύπο μαγειρέματος που βρίσκεται κάθε φορά σε εξέλιξη, να μην αφήνετε τη συσκευή να λειτουργεί για περισσότερα από 15 λεπτά μετά από το σβήσιμο της εστίας και να σβήνετε πάντα το φωτισμό όταν απομακρύνετε απ' την περιοχή μαγειρέματος.

RO

Testarea performanței produsului s-a efectuat conform normelor (UE) Nr. 65/2014 - Ref: IEC 61591

Performanța maximă se obține plasând panourile mobile, dacă sunt prezente, în poziție deschis.

Toate modelele cu putere de aspirație de peste 650 m<sup>3</sup>/h au ultima viteză temporizată la 7 minute, iar la terminarea celor 7 minute revin automat la ultima viteză netemporizată.

#### **Reducerea impactului asupra mediului:**

Pentru a reduce consumul energetic al aparatului, vă recomandăm să îl folosiți alegând întotdeauna viteza de aspirare cea mai mică dintre cele adecvate tipului de preparare activat, să nu lăsați aparatul în funcțiune mai mult de 15 minute după ce s-au stins arzătoarele, și să închideți întotdeauna luminile dacă părăsiți zona de gătit.

EST

Toote jõudluse testid on viidud läbi kooskõlas määrusega (EL) nr 65/2014 - viide: IEC 61591.

Jõudluse maksimum saavutatakse liigutatavate paneelide, kui need on olemas, seadmisega avatud asendisse.

Kõigil üle 650 m<sup>3</sup>/h läbilaskevõimega pliidikubudel on ajaliselt plaanitud lõpukiirus; selle kestus on 7 minutit, pärast mida naaseb kiirus automaatselt viimase, ajaliselt plaanimata kestusega kiiruseni.

#### **eskkonnamõju vähendamine:**

Seadme voolutarbimise vähendamiseks soovime kasutada alati toiduvalmistamisele sobivat kõige madalamat sissetõmbekiirust, et seade ei jääks pärast pliidi väljalülitamist tööle üle 15 minutiks ning kustutada seadme tuled alati, kui toiduvalmistamise kohast eemaldute.

FIN

Tuotteen energiatehokkuustestit on tehty asetuksen (EU) N:o 65/2014 mukaisesti – viitestandardi IEC 61591

Paras energiatehokkuus saavutetaan sijoittamalla mahdolliset liikkuvat paneelit avoimeen asentoon.

Virtausnopeudeltaan yli 650 m<sup>3</sup>/h liesituulettimien suurin nopeus on ajastettu: se toimii 7 minuutin ajan, minkä jälkeen nopeus palautuu automaattisesti suurimmalle ajastamattomalle nopeudelle.

#### **Keskkonnamõju vähendamine:**

Seadme voolutarbimise vähendamiseks soovime kasutada alati toiduvalmistamisele sobivat kõige madalamat sissetõmbekiirust, et seade ei jääks pärast pliidi väljalülitamist tööle üle 15 minutiks ning kustutada seadme tuled alati, kui toiduvalmistamise kohast eemaldute.

PT

Ensaios feitos ao desempenho do produto, realizados de acordo com o regulamento (EU) Nº 65/2014 - Ref: IEC 61591.

Obtém-se o desempenho máximo, passando os painéis móveis, caso estejam presentes, para a posição aberta.

Todos os exaustores com vazões superiores a 650 m<sup>3</sup>/hora apresentam a última velocidade temporizada; esta tem uma duração de 7 minutos, ao fim dos quais volta automaticamente à última velocidade não temporizada.

#### **Redução do impacto ambiental:**

Para conter o consumo do electrodoméstico, recomenda-se utilizar sempre velocidade de aspiração mais baixa entre aquelas adequadas ao tipo de cozimento em curso, não deixar o dispositivo a funcionar por mais de 15 minutos depois de apagar o fogo e desligar sempre as luzes ao se afastar da área de cozimento.

RU

Испытания на производительность продукта проведены в соответствии с регламентом (ЕС) № 65/2014 - Ссылка: IEC 61591

Максимальная эффективность достигается при размещении панелей, если таковые имеются, в открытом положении.

Все вытяжки продуктивностью более 650 м<sup>3</sup>/ч обладают конечной скоростью по таймеру; она длится 7 минут, по истечению которых вытяжка возвращается к последней не таймированной скорости.

#### **Ограничено воздействие върху околната среда:**

За намаляване потреблението на електродомашиният уред, се препоръчва винаги да се използва по-ниска скорост на засмукване, от подходящата за вида на извършваното готвене, да не се оставя уреда включен за повече от 15 минути след изключване на огъня, и винаги да се изключват лампите, при отдалчаване от зоната на готвене.

SLO

Merjenje zmogljivosti izdelka opravljeno v skladu uredbo (EU) št. 65/2014 - sklic: IEC 61591

Največjo zmogljivost se doseže s postavitvijo premičnih plošč, če so prisotne, v odprti položaji.

Na vseh napah z zmogljivostjo nad 650 m<sup>3</sup>/h je največja hitrost časovno omejena; trajanje slednje je 7 minut, po tem času se samodejno vrne na zadnjo hitrost, ki ni časovno omejena.

#### **Manjši vpliv na okolje:**

Zamanjšo porabo kuhinjske nape je priporočljivo, da vedno uporabljate najnižjo hitrost odzračevanja med tistimi, ki ustrezajo intenzivnosti kuhanja, da naprave ne pustite vključene več kot 15 minut po končanem kuhanju ter da vedno izklopite osvetljavo na napi, če se med kuhanjem oddaljite od kuhalne površine.

SR

Testovi performansi proizvoda su izvršeni u skladu sa regulativom (EU) br. 65/2014 - Ref: IEC 61591

Za postizanje optimalnih performansi, pozicionirajte mobilne panele, ukoliko su prisutni, u otvorenoj poziciji.

Poslednja brzina svih aspiratora sa kapacitetom većim od 650 m<sup>3</sup>/h je vremenski ograničena; njeno trajanje je 7 minuta, nakon čijeg isteka se automatski vraća na poslednju brzinu koja nije vremenski ograničena.

#### **Smanjeni uticaj na okoliš:**

Kako bi smanjili potrošnju uređaja uvek se preporučuje upotreba najniže brzine za usisavanje, među onim brzinama koje su primene datoj vrsti kuvanja, ne ostavljanje uređaja u radu duže od 15 minuta nakon isključivanja šporeta i isključivanje svetla kada niste u blizini područja kuvanja.

Bei intensivem Garvorgang oder bei hoher Dampfkonzentration wird empfohlen, die Paneele zu öffnen, um die höchste Ansaugkraft zu erhalten.

With intensive cooking or large amounts of steam, it is advisable to open the panels for the maximum extraction.

En cas de cuisson intensive ou d'une concentration élevée des vapeurs, nous vous conseillons d'ouvrir les panneaux pour obtenir une aspiration maximale.

In het geval van intensieve kookactiviteiten of bij de ontwikkeling van veel stoom is het raadzaam de schuiven te openen voor maximale afzuiging.

En caso de cocción intensiva o de una elevada concentración de vapores, se aconseja abrir los paneles para tener el máximo de aspiración.

In caso di cottura intensiva o di un' elevata concentrazione di vapori ,si consiglia di aprire i pannelli per avere il massimo dell'aspirazione.

I tilfælde af intensiv madlavning eller en forhøjet koncentration af dampe, er det tilrådeligt at åbne panelerne for maksimal sugning.

I händelse av intensiv matlagning eller hög koncentration av ångor, rekommenderas det att öppna luckorna för att erhålla maximal luftuppsugning.

Ved intensiv tilberedning eller ved høy dampkonsentrasjon anbefaler vi å åpne panelene for å oppnå maksimal sugeeffekt.

Intensiivisessä keitto-ja "korkea pitoisuus höyryjä, on suositeltavaa avata paneelit maksimaalisen imua.

# D MONTAGE- UND GEBRAUCHSANWEISUNG

Konsultieren Sie auch die Zeichnungen auf den ersten Seiten mit den Buchstaben- und Nummern, die im Erklärungstext Bezug genommen wird.

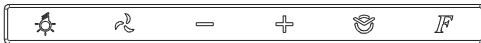
Halten Sie sich strikt an die in diesem Handbuch gegebenen Anleitungen. Für eventuelle vom Gerät verursachte Unannehmlichkeiten, Schäden oder Brände, die sich aus der Nichteinhaltung der in diesem Handbuch gegebenen Anleitungen ergeben, wird jede Haftung abgelehnt. Die Installation und der Stromanschluss müssen von einem spezialisierten Techniker durchgeführt werden.

## Elektrischer Anschluss

Vergewissern Sie sich, dass sich in der Nähe der Haube eine Stromsteckdose befindet und dass die Anlage mit einem Differential von 30 mA versehen ist.

Die Netzspannung muss der auf der Datenplakette im Inneren der Haube angegebenen Spannung entsprechen. Die Haube hat ein 1250 mm langes Stromkabel mit oder ohne Stecker: Wenn es einen Stecker hat, schließen Sie die Haube an eine den geltenden Vorschriften entsprechende, in einem zugänglichen Bereich liegende Steckdose an, hat es keinen Stecker (direkter Netzanschluss), ist ein zweipoliger vorschriftsgemäßer Schalter mit einem Abstand von mindestens 3 mm zwischen den Kontakten (zugänglich) angebracht werden. Diese Installation und der Stromanschluss muss nach der technischen Vorschrift von einem spezialisierten Techniker ausgeführt werden.

## Funktionsweise



A C B D E F

Bei ausgeschaltetem Gerät wird durch Berühren irgendeiner Taste die Steuerung im Standby aktiviert. Die Hintergrundbeleuchtung beleuchtet die Symbole mit einem weißen Licht und der Benutzer kann dann die gewünschte Funktion sehen und auswählen.

Drückt man darauf eine der Tasten, wird die entsprechende Funktion aktiviert und deren Symbol beleuchtet. Nach dem Ausschalten aller Funktionen bleibt die Steuerung etwa 30 Sekunden auf Standby und schaltet sich dann automatisch ab.

**A: Taste Licht AN/AUS:** bei Berührung der Taste schalten sich die Lichter der Dunstabzughaube an bzw. aus.

**C: Taste Motor AN/AUS (4 Geschwindigkeiten):** bei Berührung der Taste startet die Dunstabzughaube mit der gleichen Geschwindigkeit, die sie beim Ausschalten hatte. Betätigt man dann die Tasten „D“ und „B“, kann man die Ansauggeschwindigkeit (Leistung) variieren.

**B: Taste zum Verringern der Absauggeschwindigkeit (Leistung):** durch Betätigen dieser Taste wird die Absauggeschwindigkeit der Dunstabzughaube verringert. Das blaue LED blinkt in der ersten Geschwindigkeitsstufe und leuchtet konstant in der zweiten Stufe.

**D: Taste zum Erhöhen der Absauggeschwindigkeit (Leistung):** durch Betätigen dieser Taste wird die Absauggeschwindigkeit der Dunstabzughaube erhöht. Das blaue LED leuchtet konstant in der dritten Geschwindigkeitsstufe und blinkt in der vierten Stufe.

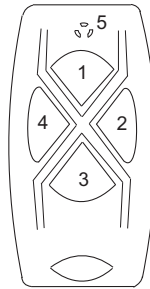
**E: Taste Timer:** bei Berühren der Taste wird unabhängig von der gewählten Absauggeschwindigkeit die Timer-Funktion aktiviert. Bei der ersten Berührung wird der Timer auf 5 Minuten eingestellt, bei der zweiten Berührung auf 10 Minuten und bei der dritten Berührung auf 20 Minuten. In dieser Phase blinkt die Taste E.

Zum Rücksetzen des Timers betätigt man die Taste Motor C.

**F: Taste zum Rücksetzen der Filter:** bei Berühren der Taste werden die Meldungen Sättigung des Fettfilters aus Metall (1) und die für Austausch des Kohlefilters (2) rückgesetzt.

- (1) Nach 40 Stunden Betrieb der Dunstabzughaube blinkt das Symbol F und zeigt an, dass die Fettfilter aus Metall gereinigt werden müssen.
- (2) Nach 120 Stunden Betrieb der Dunstabzughaube leuchtet das Symbol F auf und zeigt an, dass die Aktivkohlefilter ausgetauscht werden müssen.

**Sensorfunktion:** Durch gleichzeitiges Betätigen der Tasten „B“ und „D“ wird der Sensor aktiviert. In diesem Modus stellt sich die Absauggeschwindigkeit automatisch ein und die Taste B e D blinkt intermittierend. Für die Rückkehr zum Handbetrieb betätigen Sie die Taste „B“ oder „D“.



- 1: + motor
- 2: On/Off motor
- 3: - motor
- 4: On/Off light
- 5: Led

„Falls die Fernsteuerung ersetzt werden muss, ist es erforderlich, die Elektronik auf die Frequenz der neuen Fernsteuerung gemäß dem nachstehend aufgeführten Verfahren einzumessen:

1. Die Stromversorgung zur Abzugshaube unterbrechen.
2. 5 Sekunden warten, dann der Abzugshaube erneut Strom zuführen.
3. Innerhalb der ersten 5 Sekunden auf den Lichtschalter drücken und diesen loslassen, nachdem sich die Lichter eingeschaltet haben.
4. Innerhalb von 5 Sekunden den Betriebsschalter drücken und dann loslassen.

Jetzt muss man 10 Sekunden warten - danach kann die Abzugshaube normal eingesetzt werden. Nach jeder Unterbrechung der Stromversorgung müssen mindestens 10 Sekunden abgewartet werden, bevor die Abzugshaube erneut eingesetzt werden kann.“



# D MONTAGE- UND GEBRAUCHSANWEISUNG

## Wartung

Vor sämtlichen Wartungsarbeiten muss die Stromzufuhr der Küchenhaube unterbrochen werden.

**Reinigung:**Die Haube muss sowohl innen (mit Ausnahme des Bereichs hinter dem Fettfilter) als auch außen häufig gereinigt werden. Benutzen Sie zum Reinigen ein mit denaturiertem Alkohol oder mit einem neutralen Flüssigreinigungsmittel befeuchtetes Tuch. Vermeiden Sie die Benutzung von Produkten, die Scheuermittel enthalten.

**Zur beachtung:** Die Nichtbeachtung der Anweisungen, die die Reinigung der Dunstabzugshaube und das Auswechseln und die Reinigung der Filter betreffen, können Brandgefahr verursachen. Wir empfehlen daher die folgenden Anweisungen zu beachten.

### Metall-Fettfilter:

muß mindestens einmal monatlich mit einem milden Reinigungsmittel per Hand gewaschen werden. Bei Hauben mit Filtersättigungsanzeigen, beachten Sie bitte die Signal-Leuchte, die zum reinigen des Metall Fettfilters auffordert! Bei schräg gestellten Filtern (kopffreie Hauben) sollten die Filter bei starkem Gebrauch öfter gereinigt werden! Er kann auch in der Geschirrspülmaschine bei niedriger Temperatur und im Schnellwaschgang gereinigt werden. Der Metall-Fettfilter kann bei der Reinigung in der Spülmaschine eine Farbveränderung bekommen, was jedoch seinen Zweck bzw. die Leistung in keiner Weise beeinträchtigt! Bitte achten Sie darauf, daß Sie bei einem erforderlichen Kauf von Ersatz-Metall-Fettfiltern nur Original-Metall-Fettfilter von Airforce einsetzen, ansonsten erlischt die Garantieleistung. Ersatz-Metall-Fettfilter können Sie unter [www.airforce-filtershop.com](http://www.airforce-filtershop.com) bestellen.

### Aktivkohlefilter (nur bei Umluftversion)

Der Aktivkohlefilter kann nicht gereinigt werden, er ist weder waschbar noch wiederaufbereitbar. Der Aktivkohlefilter muß mindestens alle 6 Monate ausgewechselt werden, bei starkem Gebrauch eher!

Bei Hauben mit Filtersättigungsanzeigen, beachten Sie bitte die Signal-Leuchte, die zum Wechsel des Aktivkohlefilters auffordert!

Bitte achten Sie darauf, daß Sie bei einem erforderlichen Kauf von Aktivkohlefiltern nur Original-Aktivkohlefilter von Airforce einsetzen, ansonsten erlischt die Garantieleistung. Ersatz-Aktivkohlefilter können Sie unter [www.airforce-filtershop.com](http://www.airforce-filtershop.com) bestellen.

### Ersetzen der Lämpchen

**Hinweis:** Vor Berühren der Lampen sich vergewissern, dass sie abgekühlt sind.

### LED-LAMPEN

Im Fall einer Funktionsstörung der LED-Beleuchtungsgruppe muss der technische Kundendienst kontaktiert werden, der die gesamte Gruppe austauscht.

## Warnung

Wenn die Dunstabzugshaube gleichzeitig mit Geräten, die nicht mit elektrischer Energie betrieben werden, in Betrieb ist, darf der Unterdruck des Raumes 4 pa ( $4 \times 10^{-5}$  bar) nicht überschreiten.

Benutzen Sie die Haube nie ohne korrekt montiertes Gitter!

### ACHTUNG:


Die zugänglichen Teile können heiß werden, wenn die Kochfläche benutzt wird.

Die Abluft darf nicht über einen Schacht abgeleitet werden, der zum Ableiten von durch Geräte zur Verbrennung von Gas oder anderen Brennstoffen erzeugtem Rauch benutzt wird. Wenn die Abzugshaube gleichzeitig mit anderen Geräten, die Gas oder andere Brennstoffe einsetzen, verwendet wird, muss immer eine entsprechende Belüftung des Raums vorgesehen sein. Es ist streng verboten, Speisen unter der Haube ab offenem Feuer zuzubereiten. Die Benutzung von offenem Feuer ist für die Filter schädlich und kann zu Bränden führen, deshalb muss dies in jedem Fall vermieden werden. Das Frittieren darf nur unter Kontrolle erfolgen, um zu vermeiden, dass das erhitzte Öl Feuer fängt. Bezüglich der technischen und der Sicherheitsmaßnahmen, die zum Ableiten des Rauchs zu ergreifen sind, müssen die Bestimmungen der Verfügungen der zuständigen örtlichen Behörden strikt eingehalten werden.

Dieses Gerät ist in Übereinstimmung mit der europäischen Richtlinie 2002/96/EG, Waste Electrical and Electronic Equipment (WEEE) gekennzeichnet. Indem er sich vergewissert, dass dieses Produkt ordnungsgemäß entsorgt wird, trägt der Benutzer dazu bei, potenzielle negative

Folgen für die Umwelt und die Gesundheit zu verhüten.



Ist folgendes Symbol  einer durchgestrichenen Abfalltonne abgebildet. Es weist darauf hin, dass eine Entsorgung im normalen Haushaltsabfall nicht zulässig ist. Entsorgen Sie dieses Produkt im Recyclinghof mit einer getrennten Sammlung für Elektro- und Elektronikgeräte. Die Entsorgung muss gemäß den örtlichen Bestimmungen zur Abfallbeseitigung erfolgen.

Bitte wenden Sie sich an die zuständigen Behörden Ihrer Gemeindeverwaltung, an den lokalen Recyclinghof für Haushaltsmüll oder an den Händler, bei dem Sie dieses Gerät erworben haben, um weitere Informationen über Behandlung, Verwertung und Wiederverwendung dieses Produkts zu erhalten. Das Gerät ist nicht geeignet, um von Personen (einschließlich Kinder) mit eingeschränkten physischen, sensorischen oder mentalen Fähigkeiten bzw. mit mangelnder Erfahrung oder Kenntnis benutzt zu werden, es sei denn, diese wurden von einer verantwortungs- und sicherheitsbewussten Person mit dem Gebrauch des Geräts vertraut gemacht. Kinder müssen dabei beobachtet werden, um sicherzustellen, dass sie nicht mit dem Gerät spielen. Wenn das Stromkabel beschädigt ist, muss es vom Hersteller, von einem technischen Hilfe-Center oder von einer anderen Person mit ähnlicher Qualifikation ausgetauscht werden, um Gefahrensituationen zu vermeiden.

# GB INSTRUCTION ON MOUNTING AND USE

Check also the drawings on the initial pages with the alphabetical and numerical references in the explanatory text. Closely follow the instructions in this manual. We cannot accept liability for any faults, detriment or fire damage to the appliance due to non-compliance with the manual's instructions. Installation and electrical connections must be executed by a qualified technician. You should affix the hood to a wall of sufficient weight-bearing capacity, so not to one made of plasterboard.

## Electrical connection

Make sure that there is a power socket near the hood and that the system has a 30 mA differential. The mains voltage must be the same as that on the label inside the hood. The hood has a 1250 mm power cable with or without plug: if it does have a plug, connect the hood to an accessible approved socket; or if it does not (connection direct to the mains), fit an approved bipolar switch with a minimum contact opening of no less than 3 mm (accessible). This installation and electrical connection must be executed by a qualified technician.

## Operation



A C B D E F

With the hood switched off, pressing any key will activate the control panel in stand-by mode. The symbols are backlit by a white light, allowing you view and select the desired function.

Pressing one of the keys again will start the corresponding function, and its symbol will light up. After all functions have been switched off, the control panel will remain in stand-by mode for around 30 seconds and then switch off automatically.

**A: Light ON/OFF key:** press this touch sensor to switch on or off the lights of the hood.

**C: Motor ON/OFF key (4 speed):** press this touch sensor to switch on the hood extractor fan at the same speed as it was when last switched off. Use the „D“ and „B“ keys to vary the speed (power) of extraction.

**B: Decrease extraction speed (power) key:** press this touch sensor to reduce the extraction speed of the hood.

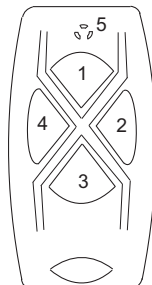
**D: Increase extraction speed (power) key:** press this touch sensor to increase the extraction speed of the hood.

**E: Timer key:** when this touch sensor is pressed, independently of the extraction speed selected, the timer function will be activated. Press once to set the timer for 5 minutes, press a second time for 10 minutes and a third time for 20 minutes. During this phase, the „E“ symbol will flash. To reset the timer, press the motor key, „C“

**F: Reset filters key:** press this touch sensor to reset the signal that warns that the metal grease filter (1) is saturated and the charcoal filter (2) should be replaced.

- (1) After 40 hours of using the hood, the „F“ symbol will flash to indicate the necessity of cleaning the metal grease filters.
- (2) After 120 hours of using the hood, the „F“ symbol will light up to indicate the necessity of replacing the activated charcoal filters.

**Sensor function:** pressing the „B“ and „D“ keys at the same time will activate the sensor. In this mode the extraction speed sets itself automatically and the „B e D“ key flashes intermittently. To return to manual operation, press either the „B“ or the „D“ key.



- 1: + motor
- 2: On/Off motor
- 3: - motor
- 4: On/Off light
- 5: Led

„If the remote control unit is changed, the appliance must be reset to the frequency of the new unit as follows:

1. Disconnect the power supply to the hood.
2. Wait 5 seconds and then switch the power supply on again.
3. Within the first 5 seconds, press the button for the lights and release it when the lights come on.
4. Within 5 seconds, press and release the motor button.

You will then need to wait for about 10 seconds, after which the hood can be used as normal. Whenever the power supply is disconnected, you must wait for 10 seconds before using the extractor.“

# GB INSTRUCTION ON MOUNTING AND USE

## Maintenance

Prior to any maintenance operation ensure that the cooker hood is disconnected from the electrical outlet.

## Cleaning

The hood must be cleaned frequently both inside (apart from the area behind the grease filter) and outside. Use a cloth moistened with denatured alcohol or neutral liquid detergents. Never use products containing abrasives.

**Warning:** Failure to carry out the basic standards of the cleaning of the cooker hood and replacement of the filters may cause fire risks. Therefore we recommend observing these instructions.

## Anti-grease Filter:

must be cleaned once a month, with non abrasive detergents, by hand or in dishwasher on low temperature and short cycle.

When washed in a dishwasher, the grease filter may discolour slightly, but this does not affect its filtering capacity.

## Charcoal Filter - (only for filter version)

The active charcoal filters **F** are not washable nor regenerative. It should be changed every 6 months in normal use.

*The active charcoal filters capture unpleasant cooking odours.*

## Replacing lightbulbs

**Warning!** Prior to touching the light bulbs ensure they are cooled down.

## Led Light

If the lighting group LED does not work, please contact the technical service center in order to replace the whole group

## Caution

Never use the hood without the grill properly fitted!


**WARNING:**

The accessible components can overheat when the cooktop is in use.

The hood must not be connected to the flues of other appliances that run on gas or other fuels. When the hood is used at the same time as other appliances that run on gas or other fuels, provision must be made for an adequate supply of air. No food must be cooked flambé underneath the hood. The use of an unprotected flame could cause damage to the filters and could cause fires, so should be avoided. When frying food, never leave the pan unattended because the cooking oil could flare up. Please comply with the technical and safety provisions set forth by your local competent authorities regarding the ventilation of hoods.

This appliance conforms to European Directive 2002/96/EC, Waste Electrical and Electronic Equipment (WEEE). Please dispose of this product correctly in the interest of health and the environment.



The symbol  on the product, or on the documents accompanying the product, indicates that this appliance may not be treated as household waste. Instead it shall be handed over to the applicable collection point for the recycling of electrical and electronic equipment. Disposal must be carried out in accordance with local environmental regulations for waste disposal.

For more detailed information about treatment, recovery and recycling of this product, please contact your local city office, your household waste disposal service or the shop where you purchased the product.

The device must not be used by a child or adult who suffers from a physical, mental or sensory handicap or has not the relevant experience and knowledge, unless they are aided or instructed on its use by a person responsible for their safety

If the power cable is damaged you should, in the interest of safety, contact the manufacturer or the manufacturer's technical assistance service to request a replacement, or ask someone who is similarly qualified.

# F PRESCRIPTIONS DE MONTAGE ET MODE D'EMPLOI

Veillez consulter les schémas des premières pages avec les références alphabétiques et numériques indiquées dans les instructions.

Respectez rigoureusement les instructions indiquées dans ce manuel. Nous déclinons toute responsabilité en cas de problème, dommage ou incendie provoqués à l'appareil dérivant du non-respect des instructions indiquées dans ce manuel. L'installation et le branchement électrique doivent être réalisés par un technicien spécialisé.

## Branchement électrique

Assurez-vous qu'un point d'accès au réseau d'alimentation électrique est présent à proximité de la hotte et que l'installation est équipée d'un interrupteur différentiel de 30 mA.

La tension de réseau doit correspondre à la tension indiquée sur l'étiquette des caractéristiques située à l'intérieur de la hotte. La hotte est équipée d'un câble électrique d'une longueur de 1250 mm avec ou sans fiche : si la fiche est présente, branchez la hotte à une prise conforme aux normes en vigueur et accessible, si la fiche est absente (branchement direct au réseau), appliquez un interrupteur bipolaire aux normes avec distance des contacts en ouverture non inférieure à 3 mm (accessible), cette installation et le branchement doivent être réalisés aux normes par un technicien spécialisé.

## Fonctionnement:



A C B D E F

Avec l'appareil éteint, la pression de l'une des touches active la commande en mode veille qui, par rétro-éclairage des symboles en blanc, permet à l'utilisateur de voir et de sélectionner la fonction souhaitée.

Une nouvelle pression de l'une des touches active la fonction correspondante en éclairant son symbole. Après avoir éteint toutes les fonctions, la commande reste en veille pendant 30 secondes environ puis s'éteint automatiquement.

**A: Touche lumière ON/OFF** : le contact de cette touche éclaire ou éteint les lumières de la hotte.

**C: Touche moteur ON/OFF (4 vitesses)** : le contact de cette touche met la hotte en marche à la vitesse à laquelle elle a été éteinte. La pression des touches „D” et „B” permet de modifier la vitesse (puissance) d'aspiration.

**B: Touche de réduction de vitesse (puissance) d'aspiration** : le contact de cette touche réduit la vitesse d'aspiration de la hotte.

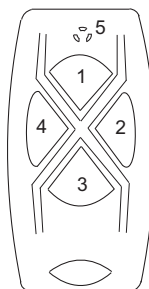
**D: Touche d'augmentation de vitesse (puissance) d'aspiration** : le contact de cette touche augmente la vitesse d'aspiration de la hotte.

**E: Touche minuterie** : au contact de cette touche, quelle que soit la vitesse d'aspiration sélectionnée, la fonction minuterie s'active. Au premier contact, la durée de la minuterie est de 5 minutes, au deuxième contact de 10 minutes et au troisième contact de 20 minutes. Lors de cette phase, la touche E clignote. Pour réinitialiser la minuterie, presser la touche moteur C

**F: Touche réinitialisation filtres** : au contact de cette touche, l'alerte de saturation du filtre métallique anti-graisse (1) et de remplacement du filtre à charbon (2) est réinitialisée.

- (1) Après 40 heures de fonctionnement de la hotte, le symbole F clignote pour signaler la nécessité de nettoyer les filtres anti-graisse
- (2) Après 120 heures de fonctionnement de la hotte, le symbole F s'éclaire pour signaler la nécessité de remplacer les filtres à charbon actif.

**Fonction capteur** : en effleurant en même temps les touches „B” et „D” le capteur s'active. Dans ce mode, la vitesse d'aspiration se règle automatiquement en faisant clignoter par intermittence la touche B e D. Pour repasser en fonctionnement manuel, presser la touche „B” ou „D”.



- 1: + motor
- 2: On/Off motor
- 3: - motor
- 4: On/Off light
- 5: Led

Au cas où il faudrait changer la télécommande, le système électronique doit être reréglé sur la fréquence de la nouvelle télécommande en suivant la procédure ci-après :

1. Débrancher l'alimentation de la hotte
2. Attendre 5 secondes, rebrancher l'alimentation à la hotte
3. Dans les 5 secondes qui suivent, appuyer sur la touche portant le symbole de la lumière et relâcher la touche après que les lumières sont allumées.
4. Appuyer sur la touche portant le symbole du moteur pendant 5 secondes et relâcher

À présent, il faut attendre environ 10 secondes avant de pouvoir utiliser la hotte normalement. Chaque fois que l'alimentation est débranchée, il est nécessaire d'attendre 10 secondes avant de réutiliser la hotte.

## Entretien

**Veillez à débrancher la hotte du réseau électrique avant toute intervention sur celle-ci.**

## Nettoyage

La hotte doit être nettoyée fréquemment tant à l'intérieur (à l'exception de la zone derrière le filtre à graisse) qu'à l'extérieur. Pour le nettoyage, utilisez un chiffon imbibé d'alcool dénaturé ou des détergents liquides neutres. Évitez d'utiliser des produits à base d'abrasifs.

## Attention:

Le non respect des règles de nettoyage de la hotte, de la substitution et du nettoyage des filtres comporte des risques d'incendie. Nous recommandons donc vivement de respecter ces instructions.

## Filtre antigrasse:

doit être nettoyé une fois par mois avec un détergent non agressif, à la main ou dans le lave vaisselle à basse température et pendant un cycle court. Le lavage du filtre anti-graisse métallique au lave-vaisselle peut en provoquer la décoloration. Toutefois, les caractéristiques de filtrage ne seront en aucun cas modifiées.

## Filtre à charbon (seulement pour les versions filtrantes)

Le filtre à charbons actifs F n'est ni lavable ni recyclable. En cas d'usage normal, il doit être remplacé tous les 6 mois. *Il retient les mauvaises odeurs issues de la cuisson.*

## Changement de l'ampoule

**Attention! Avant de toucher les lampes, assurez-vous qu'elles soient froides.**

## LAMPES À LED

En cas de dysfonctionnement du groupe d'éclairage à leds, contactez le service d'assistance technique pour remplacer la totalité du groupe.

## Attention

N'utilisez jamais la hotte si la grille n'est pas correctement montée !


ATTENTION :

Les parties accessibles peuvent atteindre de hautes températures lors de l'utilisation de la table de cuisson.

L'air ne doit pas être évacué dans un conduit d'évacuation de fumées produites par des appareils à combustion de gaz ou d'autres combustibles. Une aération appropriée de la pièce doit toujours être prévue lorsque la hotte aspirante est utilisée simultanément à d'autres appareils utilisant du gaz ou d'autres combustibles. Il est strictement interdit de flamber des aliments sous la hotte. L'utilisation de flamme nue risque d'endommager les filtres et peut provoquer des incendies : elle doit donc toujours être évitée. Les fritures doivent être effectuées sous contrôle afin d'éviter que l'huile surchauffée s'enflamme. Respectez rigoureusement les prescriptions des règlements des autorités locales compétentes quant aux consignes techniques et de sécurité à adopter pour l'évacuation des fumées.

Cet appareil est labellisé conformément à la Directive Européenne 2002/96/EC, Waste Electrical and Electronic Equipment (WEEE). En veillant à ce que ce produit soit détruit en bonne et due forme, l'utilisateur contribue à prévenir les éventuelles conséquences négatives sur l'environnement et la santé.



Le symbole  présent sur l'appareil ou sur la documentation qui l'accompagne indique que ce produit ne peut en aucun cas être traité comme déchet ménager. Il doit par conséquent être remis à un centre de collecte des déchets chargé du recyclage des équipements électriques et électroniques.

Pour la mise au rebut, respectez les normes relatives à l'élimination des déchets en vigueur dans le pays d'installation. Pour obtenir de plus amples détails au sujet du traitement, de la récupération et du recyclage de cet appareil, veuillez vous adresser au bureau compétent de votre commune, à la société de collecte des déchets ou directement à votre revendeur. L'appareil n'est pas destiné à être utilisé par des personnes (enfants y compris) ayant des capacités physiques, sensorielles ou mentales réduites ou n'ayant pas d'expérience ou de connaissances suffisantes, sauf si elles ont bénéficié, grâce à l'intervention d'une personne responsable de leur sécurité, d'une surveillance ou d'instructions concernant l'utilisation de l'appareil:

il faut veiller à ce que les enfants ne jouent pas avec l'appareil. Si le câble d'alimentation est endommagé, il devra être remplacé par le fabricant ou par son service d'assistance technique ou, dans tous les cas, par une personne ayant une qualification similaire, afin de prévenir tout risque éventuel.

# NL MONTAGEVOORSCHRIFTEN EN GEBRUIKSAANWIJZING

Raadpleeg ook de tekeningen op de eerste pagina's met de verwijzingen – in de vorm van letters en cijfers – die zijn vermeld in de uitleg.

U dient zich strikt te houden aan de aanwijzingen in deze gebruiksaanwijzing. Elke aansprakelijkheid voor eventuele ongelukken, schade of brand veroorzaakt door het apparaat, voortkomend uit het niet opvolgen van de instructies in deze gebruiksaanwijzing, wordt afgewezen.

De installatie en de elektrische verbinding moeten uitgevoerd worden door een gespecialiseerde technicus.

## Elektrische aansluiting

Controleer of er in de buurt van de kap een elektrisch stopcontact is en of de installatie voorzien is van een 30 mA differentiaal.

De netspanning moet overeenkomen met de spanning die op het gegevensplaatje binnenin de kap staat aangegeven. De kap is voorzien van een elektrische kabel van 1250 mm lang met of zonder stekker; als hij voorzien is van stekker de kap aansluiten aan een stopcontact dat op een toegankelijke plek zit, en in overeenstemming is met de geldende normen, indien niet voorzien van stekker (directe aansluiting aan het net) een bipolaire goedgekeurde schakelaar aanbrengen met een afstand tussen de openingscontacten van minstens 3 mm (toegankelijk), deze installatie en de elektrische aansluiting moeten volgens de normen worden uitgevoerd door een gespecialiseerde technicus.

## Werking



A C B D E F

Wanneer de afstandsbediening uit is wordt hij door het indrukken van welke toets dan ook in stand-by gezet die, door de symbolen van achteren met wit licht te beschijnen, de gebruiker de mogelijkheid geeft om de gewenste functie te zien en te selecteren.

Als vervolgens één van de toetsen wordt ingedrukt schakelt de bijbehorende functie in en licht het symbool op. Nadat alle functies zijn uitgeschakeld, blijft de afstandsbediening ca. 30 seconden in stand-by waarna hij automatisch uitschakelt.

**A: Toets ON/OFF licht:** deze toets laat de lampen op de kap aan of uitgaan.

**C: Toets ON/OFF motor (4 snelheden):** deze toets schakelt de kap op dezelfde snelheid in als waarmee hij werd uitgeschakeld. Door de toetsen „D” en „B” in te drukken kan de snelheid (vermogen) van afzuiging worden veranderd.

**B: Toets voor vermindering van de snelheid (vermogen) van afzuiging:** door het indrukken van deze toets vermindert de afzuigsnelheid van de kap.

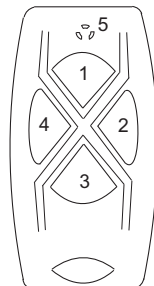
**D: Toets voor verhoging van de snelheid (vermogen) van afzuiging:** door het indrukken van deze toets wordt de afzuigsnelheid van de kap verhoogd.

**E: Toets timer:** door het indrukken van deze toets wordt, welke afzuigsnelheid dan ook gekozen is, de timerfunctie ingeschakeld. Met één keer indrukken zal de duur van de timer 5 minuten zijn, bij de tweede keer indrukken 10 minuten en bij de derde keer 20 minuten. Tijdens deze fase zal toets E knipperen. Om de timer te resetten op de motortoets C drukken.

**F: Toets reset filters:** door deze toets in te drukken zal de waarschuwing van verzadiging van de metalen vefilter (1) en van vervanging van de koolstoffilter (2) gereset worden.

- (1) Na 40 uur activiteit van de kap gaat symbool F knipperen ten teken dat men de metalen vefilters moet schoonmaken.
- (2) Na 120 uur activiteit van de kap gaat symbool F knipperen ten teken dat men de koolstoffilters moet vervangen.

**Functie sensor:** Door gelijktijdig de toetsen „B” en „D” aan te raken wordt de sensor geactiveerd. In deze modaliteit wordt de afzuigsnelheid automatisch geijkt en gaat toets B e D knipperen. Om terug te keren op handmatige werking de toetsen „B” of „D” indrukken.



- 1: + motor
- 2: On/Off motor
- 3: - motor
- 4: On/Off light
- 5: Led

„Als het nodig is om de elektronische afstandsbediening te verwisselen moet ze opnieuw worden gekalibreerd op de frequentie van de nieuwe afstandsbediening, volgens de volgende procedure:

1. De stroom aan de kap afzetten
2. 5 seconden wachten, de stroomtoevoer naar de kap opnieuw aansluiten
3. Binnen de eerste 5 seconden de lichtknoppen indrukken en loslaten, nadat de lichten zijn ingeschakeld
4. Binnen 5 seconden de toets van de motor indrukken en loslaten

Nu moet er ongeveer 10 seconden worden gewacht - waarna de kap normaal gebruikt kan worden. Elke keer dat de stroom wordt uitgeschakeld moet er 10 seconden worden gewacht voordat de kap kan worden gebruikt. „

## Onderhoud

Voor ieder onderhoud eerst de afzuigkap van de stroom loskoppelen.

## Schoonmaak

De kap moet vaak worden schoongemaakt, zowel de binnenkant (behalve de plek achter de vetfilter) als de buitenkant. Gebruik voor het reinigen een met spiritus of neutraal vloeibaar schoonmaakmiddel vochtig gemaakte doekje. Gebruik geen schuurmiddelen.

**Attentie:** Het niet in acht nemen van de reinigingsnormen van de afzuigkap en van de vervanging en reiniging van de filters kan brandgevaar veroorzaken.

Men wordt dan ook verzocht zich aan de instructies te houden.

## Vetfilter:

deze moet een keer in de maand gereinigd worden met niet agressieve schoonmaakmiddelen, met de hand of in de vaatwasmachine met lage wastemperatuur en een korte wascyclus. Door hem in de vaatwasmachine te wassen kan het metalen vetfilter ontkleuren, maar dit is niet van invloed op de eigenschappen, die beslist niet veranderen.

## Koolstoffilter (alleen voor de filterversie)

De koolstoffilter F mag niet gewassen of weer gebruikt worden. Het koolstoffilter moet minstens eenmaal in de 6 maanden worden vervangen.

*Deze houdt de lastige kookgeuren vast.*

## Lampvervanging

**Attentie!** Alvorens de lampjes aan te raken controleer eerst of ze koud zijn.

## LED LAMPEN

Indien de led verlichtingsgroep niet functioneert, dient men contact op te nemen met het technische servicecentrum om de gehele groep te laten vervangen.

## Waarschuwing

Gebruik de kap nooit zonder een correct gemonteerde rooster! LET OP:

De delen waar men bij kan kunnen oververhit raken wanneer de kookplaat wordt gebruikt.

De lucht mag niet worden afgevoerd in een kanaal die ook wordt gebruikt voor het afvoeren van rook uit apparaten die gas of andere brandstoffen verbranden. Er moet altijd gezorgd worden voor een goede ventilatie van de ruimte wanneer de kap gelijktijdig wordt gebruikt met andere apparaten die gas of andere brandstoffen gebruiken.

Het is streng verboden om voedsel te flamberen onder de kap. Het gebruik van open vuur is schadelijk voor de filters en kan brand veroorzaken, het moet daarom in elk geval vermeden worden. Bij frituren moet goed gecontroleerd worden om te voorkomen dat oververhitte olie vlam vat. Voor technische en veiligheidsmaatregelen die toegepast moeten worden voor het afvoeren van rook dient men zich strikt te houden aan de betreffende reglementen van de plaatselijke bevoegde autoriteiten.

Dit apparaat is gekentekend conform de Europese Richtlijn 2002/96/EC, Waste Electrical and Electronic Equipment (WEEE). Door te controleren of het product op de juiste wijze wordt weggegooid draagt de gebruiker bij aan het voorkomen van potentiële negatieve gevolgen voor het

milieu en de gezondheid.



Het symbool  op het product of op de bijbehorende documentatie geeft aan dat dit product niet als huishoudelijk afval mag worden behandeld. In plaats daarvan moet het worden afgegeven bij een verzamelpunt voor recycling van elektrische en elektronische apparaten. Afdanking moet worden uitgevoerd in overeenstemming met de plaatselijke milieuvorschriften voor afvalverwerking. Voor nadere informatie over de behandeling, terugwinning en recycling van dit product wordt u verzocht contact op te nemen met het stadskantoor in uw woonplaats, uw afvalophalendienst of de winkel waar u het product heeft aangeschaft.

Het apparaat is niet bedoeld om gebruikt te worden door personen (kinderen inbegrepen) van wie de lichamelijke, zintuiglijke of verstandelijke vermogens verminderd zijn, of die niet voldoende ervaring of kennis hebben, behalve indien een persoon die verantwoordelijk is voor hun veiligheid, toezicht houdt of instructie geeft hoe men met het apparaat dient om te gaan: Let er op dat kinderen niet met het apparaat spelen.

indien de elektriciteitskabel beschadigd is, moet deze door de producent of door de technische dienst vervangen worden, of in elk geval door een persoon met een daaraan gelijkstaand niveau, om ieder risico uit te sluiten



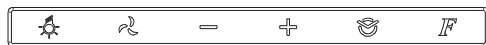
Consultar también los dibujos de las primeras páginas con las referencias alfabéticas y numéricas incluidas en el texto explicativo.

Atenerse estrictamente a las instrucciones recogidas en este manual. No se asume responsabilidad alguna en caso de inconvenientes, daños o incendios que el aparato pueda sufrir debido a no respetar las instrucciones recogidas en este manual. La instalación y la conexión eléctrica deberán ser realizadas por un técnico especializado. Asegúrese de que la pared donde se fija la campana pueda sostener perfectamente su peso y evite instalarla en paredes no suficientemente robustas (de cartón-yeso, por ejemplo).

### Conexión eléctrica

Asegúrese de que en las inmediaciones de la campana haya un punto de acceso a la red de alimentación eléctrica, y de que la instalación esté dotada de un diferencial de 30 mA. La tensión de red debe corresponder a la tensión indicada en la etiqueta de características situada dentro de la campana. La campana lleva un cable eléctrico de 1250 mm de longitud, con o sin clavija. Si lleva clavija, conectar la campana a una toma de corriente conforme a las normas vigentes, situada en zona accesible. Si no lleva clavija (conexión directa a la red), aplicar un interruptor bipolar conforme a la norma; la distancia de los contactos en apertura no debe ser inferior a 3 mm (accesible). Esta instalación y la conexión eléctrica deben ser realizadas por un técnico especializado conforme a la normativa vigente.

### Funcionamiento



A C B D E F

Desde la posición de apagado, al pulsar cualquier tecla el mando se activará en modalidad de „stand-by“; los símbolos serán retroiluminados con una luz blanca, permitiendo al usuario ver y seleccionar la función deseada.

A continuación, al presionar cualquiera de las teclas se activará la función correspondiente y se iluminará el símbolo. Tras apagarse todas las funciones, el mando permanecerá en „stand-by“ durante unos 30 segundos y después se apagará automáticamente.

**A: Tecla ON/OFF luz:** al tocar la tecla, se encenderán o apagarán las luces de la campana.

**C: Tecla ON/OFF motor (4 velocidades):** al tocar la tecla, la campana se activará con la misma velocidad que tenía al ser apagada. Después, con las teclas D y B se puede variar la velocidad (potencia) de aspiración.

**B: Tecla de reducción de la velocidad (potencia) de aspiración:** al tocar la tecla, la velocidad de aspiración de la campana se reducirá.

**D: Tecla de aumento de la velocidad (potencia) de aspiración:** al tocar la tecla, la velocidad de aspiración de la campana se reducirá.

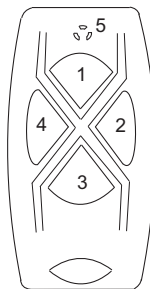
**E: Tecla temporizador:** al tocar la tecla, sea cual sea la velocidad de aspiración seleccionada, se activará la función del temporizador. Si se toca una vez, la duración del temporizador será de 5 minutos; si se toca dos veces, 10 minutos; si se toca tres veces, 20 minutos. Durante esta fase, parpadeará la tecla E.

Para poner a cero el temporizador, utilizar la tecla motora C

**F: Tecla de puesta a cero de los filtros:** al tocar la tecla, se pondrá a cero el aviso de saturación del filtro antigrasa de metal (1) y de sustitución del filtro de carbón (2).

- (1) Después de que la campana haya funcionado durante 40 horas, el símbolo F parpadeará, lo que indica que es necesario limpiar los filtros antigrasa de metal.
- (2) Después de 120 horas de actividad de la campana, se encenderá el símbolo F, indicando que es necesario sustituir los filtros de carbón activos.

**Función del sensor:** el sensor se activa rozando al mismo tiempo las teclas B y D. En esta modalidad, la velocidad de aspiración se calibra automáticamente haciendo que parpadee de manera intermitente la tecla B e D. Para volver al funcionamiento manual, utilizar las teclas B o D.



- 1: + motor  
 2: On/Off motor  
 3: - motor  
 4: On/Off light  
 5: Led

«Si tiene que cambiar el control remoto debe volver a calibrar la frecuencia del nuevo control remoto con el siguiente procedimiento:

1. Apague la alimentación de la campana
2. Espere 5 segundos, vuelva a conectar la fuente de alimentación de la campana
3. Dentro de los primeros 5 segundos presione la tecla luminosa y suéltela después de que las luces se enciendan
4. Dentro de los 5 segundos, presione la tecla del motor y suéltela

En este punto hay que esperar unos 10 segundos – después de los cuales podrá usar la campana normalmente. Cada vez que desconecte la alimentación eléctrica tendrá que esperar 10 segundos antes de utilizar la campana».



**Mantenimiento**

Antes de cualquier trabajo de mantenimiento desconectar la campana de la corriente.

**Limpieza**

La campana debe limpiarse frecuentemente, tanto por dentro (excepto la zona situada detrás del filtro de grasas) como por fuera. Para la limpieza, usar un paño humedecido con alcohol desnaturalizado o detergentes líquidos neutros. Evitar el uso de productos que contengan abrasivos.

**Atención:**

Si no se respetan las normas de limpieza de la campana y del cambio y limpieza de los filtros puede haber riesgo de incendio. Rogamos se atenga a las instrucciones indicadas.

**Filtro antigrasa:**

tiene que ser limpiado una vez al mes, con detergentes no agresivos, manualmente o en el lavavajillas a temperaturas bajas y con un ciclo de lavado breve. Con el lavado en el lavavajilla el filtro antigrasa metálico puede desteñirse pero sus características de filtrado no cambian absolutamente.

**Filtro al carbón (solo para la versión filtrante)**

El filtro a los carbones activos F no es ni lavable ni regenerable. El filtro al carbón tiene que ser reemplazado cada 6 meses cuando la campana se usa normalmente. Retiene los malos olores derivantes de la cocción.

**Substitución lámparas**

**Atención!** Antes de tocar las lámparas asegúrese de que estén frías.

**Iluminación led**

Si el grupo iluminación LED no funciona, contactar al servicio de asistencia técnica para sustituir todo el grupo.

**Advertencias**

¡No utilice nunca la campana sin la rejilla correctamente montada!


**ATENCIÓN:**

Las partes accesibles pueden sobrecalentarse cuando se utiliza la encimera de cocción.

El aire no debe descargarse en conductos utilizados para salida de los humos producidos por aparatos de combustión de gas o de otros combustibles. Siempre debe disponerse un sistema adecuado de ventilación del local cuando se utiliza la campana de cocina al mismo tiempo que otros aparatos que usan gas u otros combustibles. Se prohíbe rigurosamente cocinar alimentos a la llama bajo la campana. El uso de llamas libres daña los filtros y puede originar incendios, por lo cual debe evitarse en todo caso. Las frituras deben hacerse bajo control, para así evitar que el aceite sobrecalentado se incendie. Atenerse estrictamente a las disposiciones de los reglamentos de las autoridades locales competentes en relación con las medidas técnicas y de seguridad a adoptar para la salida de humos.

Este aparato está marcado de conformidad con la Directiva Europea 2002/96/EC, Waste Electrical and Electronic Equipment (WEEE). Asegurándose de que este producto se desguace y elimine en modo correcto, el usuario contribuye a prevenir las potenciales consecuencias negativas para el medio ambiente y la salud.



El símbolo  en el producto o en los documentos que se incluyen con el producto, indica que no se puede tratar como residuo doméstico. Es necesario entregarlo en un punto de recogida para reciclar aparatos eléctricos y electrónicos. Deséchelo con arreglo a las normas medioambientales para eliminación de residuos.

Para obtener información más detallada sobre el tratamiento, recuperación y reciclaje de este producto, póngase en contacto con el ayuntamiento, con el servicio de eliminación de residuos urbanos o la tienda donde adquirió el producto.

Si el cable de alimentación resulta dañado, ha de ser sustituido por el constructor o por su servicio de asistencia técnica o, en cualquier caso, por una persona con una cualificación similar para evitar cualquier riesgo.

El aparato no está pensado para que lo usen personas (incluidos niños) cuyas capacidades físicas, sensoriales o mentales sean reducidas, o bien con falta de experiencia o de conocimiento, a menos que hayan recibido, de manos de una persona responsable de su seguridad, supervisión o instrucciones sobre el uso del aparato:

los niños han de ser vigilados para asegurarse de que no jueguen con el aparato.

Consultare anche i disegni nelle prime pagine con i riferimenti alfabetici e numerici riportati nel testo esplicativo.

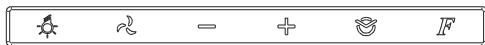
Attenersi strettamente alle istruzioni riportate in questo manuale. Si declina ogni responsabilità per eventuali inconvenienti, danni o incendi provocati all'apparecchio derivati dall'inosservanza delle istruzioni riportate in questo manuale. L'installazione e il collegamento elettrico deve essere fatta da un tecnico specializzato.

### Collegamento elettrico

Assicurarsi che nelle vicinanze della cappa ci sia un punto di accesso alla rete di alimentazione elettrica e che l'impianto si provvisto di un differenziale da 30 mA

La tensione di rete deve corrispondere alla tensione riportata sull'etichetta caratteristiche situate all'interno della cappa. La cappa è dotata di cavo elettrico lungo 1250 mm con spina o senza : se provvisto di spina allacciare la cappa ad una presa conforme alle norme vigenti posta in zona accessibile, se sprovvisto (collegamento diretto alla rete) applicare un interruttore bipolare a norme con una distanza dei contatti in apertura non inferiore a 3mm (accessibile), questa installazione e il collegamento elettrico devono essere fatte a Norma da un tecnico specializzato.

### Funzionamento



A C B D E F

Dalla posizione di spento, premendo qualsiasi tasto si attiverà il comando in modalità stand-by che, retroilluminando i simboli con una luce bianca, darà all'utente la possibilità di vedere e selezionare la funzione desiderata.

La successiva pressione di uno dei tasti attiverà la funzione corrispondente illuminandone il simbolo. Dopo lo spegnimento di tutte le funzioni, il comando rimarrà in stand-by per circa 30 secondi spegnendosi poi automaticamente.

**A: Tasto ON/OFF luce:** al contatto del tasto si accenderanno o spegneranno le luci della cappa.

**C: Tasto ON/OFF motore (4 velocità):** al contatto del tasto la cappa si avvierà alla stessa velocità in cui è stata spenta. Agendo poi sui tasti „D” e „B” si potrà variare la velocità (potenza) di aspirazione.

**B: Tasto di decremento velocità (potenza) di aspirazione:** al contatto del tasto diminuirà la velocità di aspirazione della cappa. Il led blu lampeggerà in prima velocità e rimane fisso in seconda .

**D: Tasto di incremento velocità (potenza) di aspirazione:** al contatto del tasto aumenterà la velocità di aspirazione della cappa. Il led blu rimane fisso in terza velocità e lampeggerà in quarta.

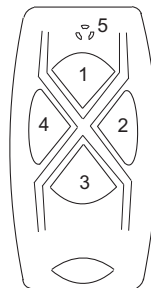
**E: Tasto timer:** al contatto del tasto, qualsiasi sia la velocità di aspirazione selezionata, si attiverà la funzione timer. Al primo tocco la durata del timer sarà di 5 minuti, al secondo tocco 10 minuti e al terzo tocco 20 minuti . Durante questa fase il tasto E lampeggerà.

Per resettare il timer agire sul tasto motore C

**F: Tasto reset filtri:** al contatto del tasto si resetterà l'avviso di saturazione filtro antigrasso di metallo (1) e di sostituzione del filtro di carbone (2).

- (1) Dopo 40 ore di attività della cappa il simbolo F lampeggerà indicando la necessità di pulire i filtri anti grasso di metallo.
- (2) Dopo 120 ore di attività della cappa il simbolo F si accenderà indicando la necessità di sostituire i filtri carbone attivi.

**Funzione sensore:** sfiorando simultaneamente i tasti „B” e „D” si attiverà il sensore. In questa modalità la velocità di aspirazione si tarerà automaticamente facendo lampeggiare a intermittenza il tasto B e D. Per tornare al funzionamento manuale agire sul tasto „B” o „D”.



- 1: + motor
- 2: On/Off motor
- 3: - motor
- 4: On/Off light
- 5: Led

Nel caso si debba cambiare il telecomando l'elettronica va ritarata sulla frequenza del nuovo telecomando con la seguente procedura:

1. Togliere l'alimentazione alla cappa
  2. Ridare alimentazione alla cappa
  3. Entro i primi 5 sec premere il tasto luci e rilasciare dopo che le luci si sono accese
  4. Entro 5 sec premere il tasto motore e rilasciare
- A questo punto è necessario attendere circa 10 secondi – dopo di che usare la cappa normalmente.

**Manutenzione**

Prima di qualsiasi lavoro di manutenzione scollegare la cappa dalla corrente.

**Pulizia**

La cappa va frequentemente pulita, sia internamente (ad eccezione della zona posta dietro il filtro grassi ) che esternamente. Per la pulizia usare un panno inumidito con alcool denaturato o detersivi liquidi neutri. Evitare l'uso di prodotti contenenti abrasivi.

**Attenzione:**

L'inosservanza delle norme di pulizia della cappa e della sostituzione e pulizia dei filtri comporta rischi di incendi. Si raccomanda quindi di attenersi alle istruzioni suggerite.

**Filtroantigrasso:**

deve essere pulito una volta al mese, con detergenti non aggressivi, manualmente oppure in lavastoviglie a basse temperature ed a ciclo breve.

Con il lavaggio in lavastoviglie il filtro antigrasso metallico si può opacizzare, ma le sue caratteristiche di filtraggio non cambiano assolutamente.

**Filtroalcarbone**

(solo per versione filtrante)

Il filtro ai carboni attivi **F** non è né lavabile né rigenerabile.

Il filtro al carbone deve essere sostituito ogni 6 mesi.

*Trattiene gli odori sgradevoli derivanti dalla cottura.*

**Sostituzione lampade**

**Attenzione! Prima di toccare le lampade sincerarsi che siano fredde.**

**LAMPAD E LED**

In caso di mancato funzionamento del gruppo illuminazione led ,contattare il servizio di assistenza tecnica per sostituire l'intero gruppo.

**Avvertenze:**


Mai utilizzare la cappa senza griglia correttamente montata! **ATTENZIONE:**

Le parti accessibili possono surriscaldarsi quando il piano di cottura viene utilizzato.

L'aria non deve essere scaricata in un condotto utilizzato per scaricare fumi di scarico prodotti da apparecchi a combustione di gas o di altri combustibili. Deve essere sempre prevista un'adeguata areazione del locale quando la cappa da cucina è utilizzata contemporaneamente ad altri apparecchi che impiegano gas o altri combustibili. E' severamente vietato fare cibi alla fiamma sotto la cappa. L'impiego di fiamma libera è dannoso ai filtri e può dar luogo ad incendi, pertanto deve essere evitato in ogni caso. La frittura deve essere fatta sotto controllo onde evitare che l'olio surriscaldato prenda fuoco. Per le misure tecniche e di sicurezza da adottare per lo scarico dei fumi attenersi strettamente a quanto previsto dai regolamenti delle autorità locali competenti.

Questo apparecchio è contrassegnato in conformità alla Direttiva Europea 2002/96/EC, Waste Electrical and Electronic Equipment (WEEE). Assicurandosi che questo prodotto sia smaltito in modo corretto, l'utente contribuisce a prevenire le potenziali conseguenze negative per l'ambiente e la salute.



Il simbolo  sul prodotto o sulla documentazione di accompagnamento indica che questo prodotto non deve essere trattato come rifiuto domestico ma deve essere consegnato presso l'idoneo punto di raccolta per il riciclaggio di apparecchiature elettriche ed elettroniche. Disfarsene seguendo le normative locali per lo smaltimento dei rifiuti. Per ulteriori informazioni sul trattamento, recupero e riciclaggio di questo prodotto, contattare l'idoneo ufficio locale, il servizio di raccolta dei rifiuti domestici o il negozio presso il quale il prodotto è stato acquistato.

L'apparecchio non è destinato ad essere usato da persone (bambini compresi) le cui capacità fisiche, sensoriali o mentali siano ridotte, oppure con mancanza di esperienza o di conoscenza, a meno che esse abbiano potuto beneficiare, attraverso l'intermediazione di una persona responsabile della loro sicurezza, di una sorveglianza o di istruzioni riguardanti l'uso dell'apparecchio; i bambini devono essere sorvegliati per sincerarsi che non giochino con l'apparecchio. Se il cavo di alimentazione è danneggiato, esso deve essere sostituito dal costruttore o dal suo servizio assistenza tecnica o comunque da una persona con qualifica similare, in modo da prevenire ogni rischio.

# SV MONTERINGS- OCH BRUKSANVISNINGAR

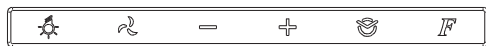
Se även teckningarna på de första sidorna med bokstavs- och nummerhänvisningar som förklaras i texten.

Håll dig noga till instruktionerna som tillhandahålls i denna bruksanvisning. Vi fransäger oss allt ansvar för eventuella fel, skador eller brand som uppstår i apparaten på grund av att man inte följer instruktionerna i bruksanvisningen. Installationen och den elektriska anslutningen ska utföras av en specialiserad tekniker. Vi rekommenderar dig att inte fästa spiskåpan på en vägg som inte klarar av dess vikt, till exempel en vägg bestående av gipsskivor, och att inte bygga in den i en möbel.

## Elektrisk anslutning

Se till att det i närheten av spiskåpan finns en ätkomstpunkt till elnätet och att anläggningen är utrustad med en differentialbrytare på 30 mA. Nätspänningen ska överensstämma med spänningen som anges på etiketten med börvärden som sitter inuti spiskåpan. Spiskåpan är utrustad med en elkabel som är 1250 mm lång, med eller utan kontakt. Om den inte är utrustad med en kontakt, ska du ansluta spiskåpan till ett uttag som överensstämmer med de gällande normerna på en tillgänglig plats. Om den inte är utrustad med en kontakt (direktanslutning till nätet), ska du installera en typgodkänd bipolär strömbrytare med ett avstånd mellan kontakterna vid öppning på minst 3 mm (tillgänglig). Denna installation och den elektriska anslutningen måste utföras korrekt enligt gällande bestämmelser av en specialiserad tekniker.

## Funktion



A C B D E F

Från avstängt läge, kan du trycka på vilken knapp som helst för att aktivera kommandot i standbyläge. Symbolerna har en bakgrundsbelysning med vitt sken, vilket gör att användaren har möjlighet att se och välja önskad funktion. Nästa gång du trycker på en av knapparna, aktiveras motsvarande funktion och symbolen tänds. Då alla funktioner har stängts av, förblir kommandot i standbyläge i cirka 30 sekunder och stängs sedan av automatiskt.

**A: Lampans PÅ/AV-knapp:** då du vidrör knappen, tänds eller slöcknar kåpens lampor.

**C: Motorns PÅ/AV-knapp (4 hastigheter):** då du vidrör knappen, sätts kåpan igång med samma hastighet som innan den stängdes av. Om du sedan trycker på knappen „D“ och „B“ kan du variera sughastigheten (effekten).

**B:Knapp för att minska sughastighet (effekt):** då du vidrör knappen, minskar kåpens sughastighet.

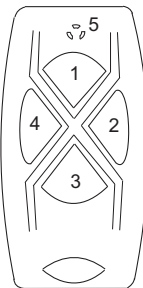
**D:Knapp för att öka sughastigheten (effekt):** då du vidrör knappen, ökar kåpens sughastighet.

**E:Timerknapp:** då du vidrör knappen, aktiveras timerfunktionen, oavsett vilken sughastighet som har valts. Då du vidrör knappen första gången, ställs timern in på 5 minuter, då du vidrör knappen den andra gången, ställs 10 minuter in och vid den tredje gången ställs 20 minuter in. Under denna fas, blinkar E-knappen. Tryck på motorns C-knapp för att nollställa timern.

**F:Knapp för att nollställa filtren:** då du vidrör denna knapp, nollställs varningen om att metallfiltret (1) mot fett är tillsatt och att kolfiltret (2) ska bytas ut.

- (1) Efter 40 timmars användning av kåpan, blinkar symbolen F för att indikera behovet att rengöra metallfiltren mot fett.
- (2) Efter 120 timmars användning av kåpan, tänds symbolen F för att indikera att du ska byta ut filtren med aktivt kol.

**Givarfunktion:** om du samtidigt vidrör knapparna „B“ och „D“, aktiveras givaren. I detta läge, tareras sughastigheten automatiskt och knapparna B och D blinkar växelvis. För att gå tillbaka till manuell funktion, tryck på en av knapparna „B“ eller „D“.



- 1: + motor
- 2: On/Off motor
- 3: - motor
- 4: On/Off light
- 5: Led

„Om du behöver byta den elektroniska fjärrkontrollen måste den kalibreras om på frekvensen för den nya fjärrkontrollen med följande förfarande:

1. Stäng av strömmen till fläkten
2. Vänta 5 sekunder, anslut strömförsörjningen till fläkten
3. Inom de första 5 sekunderna, tryck in ljusknappen och släpp den när belysningen slås på
4. Inom 5 sekunder, tryck in och släpp upp motor knappen

Nu måste du vänta i ungefär 10 sekunder - därefter kan du använda fläkten som vanligt.Varje gång strömmen kopplas bort måste du vänta 10 sekunder innan du använder fläkten. „

# SV MONTERINGS- OCH BRUKSANVISNINGAR

## Underhåll

Gör alltid fläkten strömlös innan någon typ av underhållsarbete inleds.

## Rengöring

Spiskåpan ska rengöras ofta, både invändigt (utom området bakom fettfiltret) och utvändigt. För rengöringen ska du använda en trasa som fuktats med denaturerad sprit och eller flytande neutrala rengöringsmedel. Undvik att använda produkter som innehåller slipmedel.

## Varning:

Om fläktens rengöringsföreskrifter och filtrens bytes- och rengöringsföreskrifter inte respekteras kan detta medföra brandrisk. Virekommenderar därför att respektera ovan angivna instruktioner.

## Fettfilter

Filtret skall rengöras en gång i månaden med ett mildt rengöringsmedel, för hand eller i diskmaskin, med låg temperatur och kort program. Vitvätt i diskmaskin kan fettfiltret av metall missfärgas och bli matt i färgen utan att detta på något sätt påverkar filtrets uppsugningsförmåga.

## Kolfilter

(gäller endast filterversionen)

Det aktiva kolfiltret **F** kan inte rengöras eller återanvändas.

Kolfiltret skall bytas ut var sjätte månad.

*Kolfiltret fångar upp obehagliga odörer som uppstår i samband med matlagningen.*

## Byte av lampor

**Varning! Kontrollera att lamporna har svalnat innan ni vidrör dem.**

## LED-LAMPOR

Om LED-belysningsgruppen inte fungerar, kontakta vår tekniska assistans för att få hela gruppen utbytt.


## Varningsföreskrifter:

Använd aldrig spiskåpan utan att ha monterat gallret korrekt!  
OBS:

De tillgängliga delarna kan överhettas när kokhällen används. Luften får inte tömmas ut i en ledning som används för att tömma ut avgasrök från apparater med gasförbränning eller annan bränsleförbränning. Ventilationen i lokalen måste vara lämplig då spiskåpan används samtidigt som andra apparater som använder gas eller andra bränslen. Det är strängt förbjudet att laga mat med en eldslåga under spiskåpan. Användningen av eldslågor är skadlig för filtren och kan ge upphov till brand, därför ska man undvika det till varje pris. Fritering måste utföras under kontroll för att undvika att den upphettade oljan fattar eld. För de tekniska åtgärder och säkerhetsåtgärder som ska vidtas för rökutsläpp, ska du hålla dig strikt till de bestämmelser som står i regelverken hos behöriga lokala myndigheter.

Denna apparat är märkt i enlighet med EU-direktivet 2002/96/EC, Waste Electrical and Electronic Equipment (WEEE). Genom att se till att denna produkt bortskaffas på korrekt sätt, bidrar användaren till att förebygga möjliga negativa konsekvenser för miljön och människors hälsa.



Symbolen  på produkten, eller i medföljande dokumentation, indikerar att denna produkt inte får behandlas som vanligt hushållsavfall. Den skall i stället lämnas in på en lämplig uppsamlingsplats för återvinning av elektrisk och elektronisk utrustning.

Produkten måste kasseras enligt lokala miljöbestämmelser för avfallshantering.

För mer information om hantering, återvinning och återanvändning av denna produkt, var god kontakta de lokala myndigheterna, ortens sophanteringstjänst eller butiken där produkten inhandlades. Apparaten är inte avsedd att användas av personer (även barn) med en reducerad fysisk, sensorisk eller mental kapacitet. Den får inte heller användas av personer som inte har den erfarenhet och de kunskaper som krävs, om de inte bevakas och assisteras av en person som ansvarar för deras säkerhet och som bevakar dem och ger dem anvisningar för apparatens användning

Barn måste bevakas för att se till att de inte leker med apparaten.

Om den elektriska kabeln är skadad, ska den bytas ut av tillverkaren eller i en tekniskt assistansverkstad eller en person med liknande kvalifikationer för att förebygga alla risker

# DK MONTERINGS- OG BRUGSVEJLEDNING

Se også tegningerne på de første sider med alfabetiske og numeriske referencer angivet i den forklarende tekst.

Overhold omhyggeligt anvisningerne i denne manual. Alt ansvar fralægges for eventuelle problemer, skader eller brand opstået i apparatet, der skyldes manglende overholdelse af anvisningerne i denne manual. Installation og elektrisk tilslutning skal udelukkende foretages af en specialiseret tekniker. Emhætten må ikke monteres på en væg, der ikke kan understøtte dens vægt, for eksempel gipsplader, og må ikke indbygges i et skab eller andre møbler.

## Elektrisk tilslutning

Sørg for, at der findes et strømudtag i nærheden af emhætten, og at anlægget er udstyret med en differentialebeskyttelse på 30 mA.

Spændingen på strømmettet skal svare til den spænding, der er angivet på etiketten inde i emhætten. Emhætten er udstyret med et elkabel på 1250 mm med eller uden stik. Hvis kablet er udstyret med et stik skal emhætten tilsluttes et strømudtag, der overholder de gældende forskrifter, i et tilgængeligt område. Hvis kablet ikke er udstyret med et stik (direkte tilslutning til strømmettet) skal det påmonteres en godkendt topolet afbryder, der har en afstand mellem kontakterne under åbning på ikke mindre end 3 mm (tilgængelig). Denne installation og elektriske tilslutning skal udføres efter de gældende forskrifter af en specialiseret tekniker.

## Funktion



A C B D E F

Startende fra slukket position og ved at trykke på en hvilken som helst knap, aktiveres betjeningen i standby position. Med denne indstilling vises symbolerne med hvidt lys, og brugeren har mulighed for at se og vælge den ønskede funktion.

Når der derefter trykkes på en knap, aktiveres den tilsvarende funktion, og symbolet lyser. Efter at alle funktioner er slukket, vedbliver betjeningen i standby i 30 sekunder ca. og slukker så automatisk.

**A: Knap ON/OFF lys:** efter at have trykket på knappen, tændes eller slukkes emhættens lys.

**C: ON/OFF motor-knap (4 hastigheder):** efter at have trykket på knappen, starter emhætten med den samme hastighed, der var indstillet, når den blev slukket. Ved at trykke på knapperne „D” og „B” er det muligt at ændre på indsnugningshastigheden (styrken).

**B: Knap til nedsættelse af indsnugningshastighed (styrke):** efter at have trykket på knappen, nedsættes emhættens indsnugningshastighed.

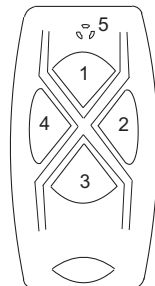
**D: Knap til øgning af indsnugningshastighed (styrke):** efter at have trykket på tasten, øges emhættens indsnugningshastighed.

**E: Timer-knap:** efter at have trykket på knappen, uanset den valgte indsnugningshastighed, aktiveres timer-funktionen. Med første tryk på knappen er timerens varighed på 5 minutter, med andet tryk på knappen på 10 minutter, og med tredje tryk på 20 minutter. I denne fase blinker E-knappen. Timeren nulstilles ved at trykke på motor-knappen C.

**F: Knap til genindstilling af filtre:** efter at have trykket på knappen, genindstilles funktionen, der meddeler at det metaliske fedtfilter (1) er mættet, og at kulfilteret (2) skal udskiftes.

- (1) Efter 40 timers drift af emhætten, blinker symbolet F på displayet, der meddeler, at det er nødvendigt at rengøre de mekaniske fedtfiltere.
- (2) Efter 120 timer drift af emhætten, blinker symbolet F på displayet, der meddeler, at det er nødvendigt at udskifte de aktive kulfiltere.

**Sensor-funktion:** sensoren aktiveres ved at trykke samtidig på knapperne „B” og „D”. I denne indstilling justeres indsnugningshastigheden automatisk, og knapperne B og D blinker med mellemrum. For at vende tilbage til den manuelle funktion, tryk på knapperne „B” eller „D”



- 1: + motor
- 2: On/Off motor
- 3: - motor
- 4: On/Off light
- 5: Led

„Hvis det er nødvendigt at udskifte fjernbetjeningen, skal den elektroniske styring justeres på den nye fjernbetjening ved at følge den nedenstående fremgangsmåde:

1. Afbryd emhættens strømforsyning
2. Vent i 5 sekunder, og tænd igen for emhættens strømforsyning
3. Inden for de første 5 sekunder, tryk på lystasten og slip den, efter tænding af lysene
4. Inden for 5 sekunder tryk på motortasten og slip den derefter

Vent nu i 10 sekunder ca. – det er derefter muligt at bruge emhætten på normal vis. Hver gang strømforsyningen afbrydes, er det nødvendigt at vente i 10 sekunder før emhætten startes. „

## Vedligeholdelse

Emhætten skal afbrydes fra strømmen, før der udføres nogen form for vedligeholdelse.

## Rengøring:

Emhætten skal rengøres regelmæssigt, både indvendigt (undtagen området bag fedtfilteret) og udvendigt. Anvend en klud, der er fugtet med denatureret sprit eller neutrale rengøringsmidler til rengøringen. Undgå brug af produkter, der indeholder slibemidler.

## Pas på:

Manglende overholdelse af reglerne for rengøring af emhætten og udskiftning af filtrene medfører brandfare. Der henstilles således til, at de anførte instruktioner følges.

## Fedtfilter:

skal rengøres en gang om måneden med milde rengøringsmidler, enten i hånden eller i opvaskemaskinen ved lave temperaturer og med kort cyklus.

Fedtfilteret af metal kan blive mat under vask i opvaskemaskinen, men dette vil ikke få negativ indflydelse på filtreringsegenskaberne.

## Kulfilter

(kun for den filtrerende udgave)

De aktive kulfiltre **F** kan hverken vaskes eller genbruges.

Kulfilteret skal udskiftes hver 6. måned.

*Kulfilteret opfanger lugt fra madlavningen.*

## Udskiftning af pærer

**Pas på! Sørg for at pærerne er afkølet, før der røres ved dem.**

## LED LAMPER

Hvis led belysningsgruppen er defekt, kontakt da den tekniske assistanceservice til udskiftning af hele gruppen.

## Advarsler:

Emhætten må aldrig anvendes uden risten, der skal være monteret korrekt!


**ADVARSEL:**

De tilgængelige dele kan blive varme, når kogepladerne er i brug.

Luften må ikke udledes i en kanal, der anvendes til udledning af udstødningsgasser fra forbrændingsapparater, der anvender gas eller andre brændstoffer. Sørg altid for passende udluftning af lokalet når køkkenemhætten anvendes samtidigt med andre apparater, der anvender gas eller andre brændstoffer. Det er strengt forbudt at flambere under emhætten. Brug af åbne flammer er skadeligt for filtrene og kan være årsag til brand, og skal derfor undgås under alle omstændigheder. Friturestegning skal foregå under opsyn for at undgå, at den varme olie bryder i brand. Overhold omhyggeligt reglerne, der angives af de lokale myndigheder, om tekniske og sikkerhedsmæssige foranstaltninger for røgdledning.

Dette apparat er mærket i henhold til det Europæiske Direktiv 2002/96/EF, Waste Electrical and Electronic Equipment (WEEE). Brugeren bidrager til at forebygge potentielle negative konsekvenser for miljø og helbred ved at sørge for, at dette produkt bortskaffes korrekt.



Symbolet  på produktet, eller på den medfølgende dokumentation, angiver at dette produkt ikke må behandles som almindeligt husholdningsaffald, men derimod skal indleveres til centre for genbrug af elektriske og elektroniske apparater. Bortskaf emhætten i overensstemmelse med de gældende lokale regler for affald. For yderligere oplysninger om behandling, indsamling og genbrug af dette produkt, bedes man kontakte det relevante lokale kontor, renovationselskabet eller den forretning, hvor produktet er købt.

Apparatet er ikke beregnet til at blive brugt af personer (herunder børn) med fysiske, sensoriske eller psykiske handicap, eller med manglende erfaring eller viden, medmindre de er under tilsyn eller har fået instruktioner om brugen af apparatet af en

person, der er ansvarlig for deres sikkerhed

Børn skal være under opsyn for at sikre, at de ikke leger med apparatet.

Hvis strømledningen er beskadiget, skal den udskiftes af fabrikanten eller dennes servicetekniker eller af en person med lignende kvalifikationer for at undgå enhver risiko.



Seuraa samalla alkusivujen kuvia, joiden kirjaimet ja numerot viittaavat tämän tekstin selityksiin.

Tässä käyttöohjeessa annettuja ohjeita on noudatettava tarkasti. Valmistaja ei ole vastuussa laitteen mahdollisesti aiheuttamista haitoista, vahingoista ja tulipaloista, jotka johtuvat tässä käyttöohjeessa annettujen ohjeiden noudattamatta jättämisestä. Asennuksen ja sähköliittännän saa tehdä ainoastaan erikoistunut asentaja. Liesituuletinta ei saa kiinnittää seinään, joka ei jaksakaan kantaa sen painoa, esimerkiksi kipsiseinää. Liesituuletinta ei saa myöskään upottaa kalusteeseen sisään.

## Sähköliittäminen

Varmistu, että liesituulettimen lähellä on sopiva sähköliittäminen ja että laitteistossa on 30 mA:n differentiaali.

Verkkojännitteen on oltava liesituulettimen sisäpuolella olevan tyyppikilven mukainen. Liesituulettimessa on 1 250 mm:n pituinen verkkojohdo, jonka päässä voi olla pistotulppa. Jos johdossa on pistotulppa, kytkie liesituuletin voimassa olevien normien mukaiseen pistorasiaan, joka on helppopääsisessä paikassa. Jos pistotulppaa ei ole (suora liittäminen verkkoon), käytä normien mukaista kaksinapaista kytkintä, jossa avuttujen kontaktien välinen etäisyys on vähintään 3 mm (ja jota pääsee käyttämään). Asennuksen ja sähköliittännän on oltava normien mukaisia, ja ne saa tehdä vain erikoistunut asentaja.

## Toiminnot



A C B D E F

Painamalla sammutettu asennossa mitä tahansa näppäintä, ohjaus kytkeytyy stand-by -valmiustilaan. Symbolien taakse ilmestyy valkoinen taustavalaistus, jonka antaa käyttäjälle mahdollisuuden nähdä ja valita haluamansa toiminnon. Minkä tahansa näppäimen uudelleenpainallus kytkee päälle vastaavan toiminnon valaisemalla siihen liittyvän symbolin. Kun kaikki toiminnot on sammutettu, ohjaus jää stand-by -valmiustilaan noin 30 sekunnin ajaksi, jonka jälkeen se sammuu automaattisesti.

**A: ON/OFF-valonäppäin:** näppäintä koskettamalla liesituulettimen valot syttyvät tai sammuvat.

**C: Moottorin ON/OFF-näppäin (4 nopeutta):** näppäintä koskettamalla liesituuletin käynnistyy samalla nopeudella jossa se oli sammutushetkellä. Näppäimiä „D” ja „B” painamalla voidaan muuttaa imunopeutta (teho).

**B: Näppäin imunopeuden (teho) pienentämiseen:** näppäintä koskettamalla liesituulettimen imunopeus pienenee.

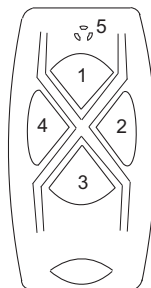
**D: Näppäin imunopeuden (teho) lisäämiseen:** näppäintä koskettamalla liesituulettimen imunopeus lisääntyy.

**E: Timer- näppäin:** näppäintä koskettamalla, oli valittu imunopeus mikä tahansa, ajastintoinninto kytkeytyy päälle. Ensimmäisen kosketuksen jälkeen ajastimen kesto aika on 5 minuuttia, toisen kosketuksen jälkeen 10 minuuttia ja kolmannen kosketuksen jälkeen 20 minuuttia. Tämän vaiheen aikana näppäin E vilkkuu. Kuittaa ajastin painamalla moottori näppäintä C.

**F: Suodattimien reset-näppäin:** näppäintä koskettamalla metallisen rasvasuodattimien kyllästymisen (1) ja hiilisuodattimen (2) vaihdon merkinanto kuitataan.

- (1) 40 käyttötunnin jälkeen F-symboli vilkkuu ja osoittaa, että liesituulettimen metalliset rasvasuodattimet on puhdistettava.
- (2) 120 käyttötunnin jälkeen symboli F syyty palamaan ja osoittaa, että aktiiviset hiilisuodattimet on vaihdettava.

**Anturin toiminto:** hipaisemalla samanaikaisesti näppäimiä „B” ja „D”, anturi kytkeytyy päälle. Tässä toimintatavassa imunopeus säätyy automaattisesti ja näppäimet B ja C vilkkuvat sykkyäksittään. Paina näppäintä „B” tai „D” palataksesi manuaaliseen käyttöön.



- 1: + motor  
2: On/Off motor  
3: - motor  
4: On/Off light  
5: Led

„Jos elektroninen kaukosäädin on vaihdettava, se on säädettävä uudelleen uuden kaukosäätimen taajuudelle noudattaen seuraavaa menetelmää:

1. Kytke virta pois liesituulettimesta
2. Odota 5 sekuntia ja kytke virta uudelleen liesituulettimeen
3. Ensimmäisten 5 sekunnin kuluessa paina valonäppäintä ja vapauta näppäin kun valot syttyvät
4. Paina moottorin näppäintä 5 sekunnin sisällä ja vapauta näppäin

Odota nyt 10 sekuntia, jonka kuluttua voit käyttää liesituuletinta tavalliseen tapaan. Joka kerta kun virransyöttö katkaistaan, odota 10 sekuntia ennen liesituulettimen käyttöä. „



**Huolto**

Irrota tuuletin sähköverkosta aina ennen korjaustöiden aloittamista.

**Puhdistus:**

Liesituuletin on puhdistettava usein sisältä (lukuun ottamatta rasvasuodattimen jälkeistä aluetta) ja ulkoa. Käytä puhdistukseen denaturoidulla sprillä tai neutraalilla nestemäisellä puhdistusaineella kostutettua kangasta. Vältä hankaavia aineita sisältävien tuotteiden käyttöä.

**Huomio:**

Tuulettimen puhdistuksesta ja suodattimien vaihdosta annettujen ohjeiden noudattamattajättämisestä voi aiheutua tulipalovaara. On siis suositeltavaa noudattaa annettuja ohjeita.

**Rasvasuodatin:**

puhdistetaan kerran kuukaudessa miedolla pesuaineella, käsin tai astianpesukoneessa alhaisella lämpötilalla ja lyhyellä pesuohjelmalla.

Metallinen rasvasuodatin voi haalistua astianpesukoneessa, mutta tämä ei vaikuta millään tavoin sen suodatinkykyyn.

**Hiilisuo datin(ainostaan suodatinversiossa):**

Aktiivihiiisuodatinta **F** ei voi pestä eikä käyttää uudestaan.

Hiilisuo datin on vaihdettava 6 kuukauden välein.

Suo datin imee ruoanlaitosta aiheutuneet epämiellyttävät hajut.

**Lampujen vaihto:**

**Huomio! Varmista että lamput ovat jäähtyneet ennen kuin kosket niihin.**

**LED-LAMPUT**

Jos led-valaisinyksikkö ei toimi, ota yhteyttä tekniseen huoltoon koko yksikön vaihtamista varten.

Älä koskaan käytä liesituuletinta, jos ristikko ei ole oikein asennettu!


**HUOMIO:**

kosketteltavissa olevat osat voivat kuumentua liettä käytettäessä.

Ilmaa ei saa ohjata kanavaan, jota käytetään kaasua tai muita polttoaineita polttavien laitteiden palokaasujen poistoon. Kun liesituuletinta käytetään kaasua tai muita polttoaineita käyttävien laitteiden kanssa yhtä aikaa, on aina huolehdittava riittävästä ilmankierrosta. Flambeeraus tai avotulen käyttö liesituulettimen alla on ehdottomasti kielletty. Tuli vahingoittaa suodattimia ja voi aiheuttaa tulipalon. Siksi avotulta ei saa missään nimessä käyttää. Uppopaistoa öljyssä on aina valvottava, jottei ylikuumentunut öljy pääse syttymään. Noudata liesituulettimen ilmanpoiston teknisissä ja turvallisuusjärjestelyissä aina paikallisten toimivaltaisten viranomaisten antamia määräyksiä ja ohjeita.

Tästä laitteesta on maksettava direktiivin 2002/96/EY mukainen sähkö- ja elektroniikkalaiteromun kierrätysmaksu. Kun varmistat, että laite hävitetään asianmukaisesti, estät ympäristölle ja terveydelle haitallisten aineiden pääsyn ympäristöön.



Tuotteesta tai tuoteasiakirjoista  löytyvä merkki ilmoittaa, että tuotetta ei saa käsitellä talousjätteenä ja että se on toimitettava sähkö-jaelektronisten laitteiden kierrätyspisteeseen.

Laite on hävitettävä paikallisten jätteenkäsittelysäännösten mukaisesti. Jos tarvitset lisätietoja laitteen käsittelystä, palautuksesta ja kierrätyksestä, ota yhteys paikalliseen viranomaiseen, jätehuoltoon tai liikkeeseen josta tuote on ostettu.

Laitetta ei ole tarkoitettu sellaisten henkilöiden (mukaan lukien lasten) käytettäväksi, joiden fyysiset, sensoriset tai henkiset kyvyt ovat rajoittuneita tai joilla ei ole riittävästi vastaavaa kokemusta tai tuntemusta, ellei laitteen käyttöä ole valvomassa tai siihen ole opastamassa tällaisten henkilöiden turvallisuudesta vastaavaa henkilöä:

lapsia on va h d i t t a v a , j o t t a v o i d a a n o l l a v a r m o j a s i i t ä , e t t e i v ä t h e l e i k i l a i t t e e l l a .

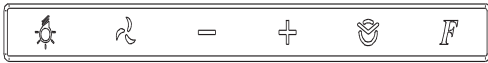
Mikäli virtakaapeli vaurioituu, se on toimitettava mahdollisten vaarojen välttämiseksi valmistajalle, tämän tekniseen palvelupisteeseen tai riittävän teknisen pätevyyden omaavalle henkilölle vaihdettavaksi

Se også tegningene på de første sidene med bokstavhenvisninger til forklaringsteksten. Følg instruksjonene i denne håndboken nøye.

Det fraskrives ethvert ansvar for eventuelle feifunksjoner, skader eller brann på apparatet som skyldes at instruksjonene i denne håndboken ikke følges.

## Funksjoner

Nettspenningen må tilsvare spenningen som er oppgitt på typeplaten inne i ventilatoren. Dersom ventilatoren er utstyrt med støpsel, kobles den til en forskriftsmessig stikkontakt på et tilgjengelig sted. Dersom ventilatoren ikke er utstyrt med støpsel (direkte kobling til strømmettet), må det monteres en forskriftsmessig topolet bryter med en kontaktåpning på minst 3 mm (tilgjengelig).



A C B D E F

Ved å berøre hvilken som helst tast når ventilatoren er av, aktiveres betjeningspanelet i standby-modus og viser symbolene med hvitt bakgrunnslys, slik at brukeren kan se og velge ønsket funksjon. Når man så berører en av tastene én gang til, aktiveres den tilsvarende funksjonen og symbolet lyser. Når alle funksjonene er slått av, står betjeningspanelet i standby i cirka 30 sekunder og slår seg deretter av automatisk.

**A: Lysbryter:** Når man berører tasten, slår lysene på ventilatoren seg på og av.

**C: Motorbryter (4 hastigheter):** Når man berører tasten, slår ventilatoren seg på med den samme hastigheten den hadde da den ble slått av. Ved å berøre tastene „D“ og „B“ kan man variere sugehastigheten (effekten).

**B: Tast for redusering av sugehastighet (effekt):** Når man berører tasten reduseres hastigheten på ventilatoren.

**D: Tast for øking av sugehastighet (effekt):** Når man berører tasten økes hastigheten på ventilatoren.

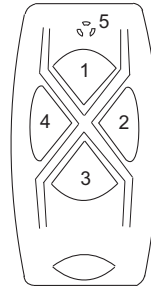
**E: Timer-bryter:** Når man berører tasten aktiveres funksjonen timer, uansett hvilken sugehastighet som er valgt. Ved første berøring varer timerfunksjonen 5 minutter, ved andre berøring 10 minutter og ved tredje 20 minutter. Under denne fasen blinker tasten E. Bruk motorbryteren C for å tilbakestille timeren

**F: Tast for tilbakestilling av filtre:** Når man berører tasten vil varslingen om mettet fettfilter (1) og utskifting av kullfilter tilbakestilles (2).

(1) Når ventilatoren har vært i bruk 40 timer, blinker symbolet F og viser at det er nødvendig å rengjøre fettfiltrene i metall.  
(2) Når ventilatoren har vært i bruk 120 timer, blinker symbolet F og viser at det er nødvendig å skifte ut de aktive kullfiltrene.

**Sensorfunksjon:** Når man berører tastene „B“ og „D“ samtidig, aktiveres sensoren. I denne modusen stilles sugehastigheten inn automatisk og tastene B+D blinker vekselvis. For å gå tilbake til manuell drift, bruk tastene „B“ eller „D“. Når man berører tastene A og F samtidig, deaktiveres

lydsignalet på betjeningspanelet



- 1: + motor
- 2: On/Off motor
- 3: - motor
- 4: On/Off light
- 5: Led

Hvis fjernkontrollen blir endret, må apparatet tilbakestilles til frekvensen av den nye enheten som følger:

- 1 Koble fra strømforsyningen til panseret.
- 2 Vent fem sekunder, og deretter bytte strømforsyningen igjen.
- 3 Innenfor de første 5 sekunder, trykk på knappen for lysene og slipp den når lysene kommer på.
4. Innen 5 sekunder, trykk og frigjøre motor knappen. Du må da vente i ca 10 sekunder, etter som panseret kan brukes som normalt. Når strømforsyningen er koblet fra, må du vente i 10 sekunder før du bruker kjøkkenvifte.

**Vedlikehold****Vedlikehold**

Før du utfører vedlikehold må ventilatoren kobles fra strømmettet.

**Rengjøring:**

Ventilatoren må rengjøres ofte, både innvendig og utvendig. Til rengjøring kan du bruke en klut fuktet med denaturet alkohol eller nøytrale flytende rengjøringsmidler. Unngå bruk av produkter som inneholder skuremidler.

**Advarsel:**

Dersom man ikke følger anvisningene for rengjøring av ventilatoren og for utskifting av filterene, kan dette medføre brannfare. Det anbefales å følge de oppgitte instruksjonene.

**Fettfilter** - Må rengjøres én gang i måneden med ikke-aggressive rengjøringsmidler, for hånd eller i oppvaskmaskin på et kort program med lav temperatur. Ved vask i oppvaskmaskin kan det hende fettfilteret i metall blir matt, men det vil fungere akkurat like bra for det

**Kullfilter** (kun for filterversjon):

Det aktive kullfilteret F kan ikke vaskes eller gjenvinnes.

Kullfilteret må skiftes ut hver 6. måned.

*Suger opp ubehagelig lukt fra matlaging.*

**Utskifting av lyspærer**

**Advarsel! Når du skifter lyspærer, pass på at de gamle er avkjølt.**

**DIODEPÆRER**

Dersom diodebelysningen ikke virker, kontakt serviceavdelingen

for å få hele gruppen skiftet ut

Bruk aldri ventilatoren når risten ikke er montert! Matosen må ikke føres inn i et rør som benyttes til utlufting av avgasser fra apparater som ikke er strømdrevne. Rommet må ventilerestiltrekkelig når en ventilator og apparater som ikke er strømdrevne blir brukt samtidig. Det er forbudt å tilberede mat over åpen flamme under ventilatoren. Bruk av åpen flamme kan skade filterene og forårsake brann; det må derfor alltid unngås. Frityrsteking må kun skje under oppsyn, slik at man kan kontrollere at oljen ikke overopphetes og antennes. Når det gjelder tekniske tiltak og sikkerhetsnormer ved montering av avtrekksrøret, må forskriftene fra kompetente lokale myndigheter følges nøye. Dette apparatet er merket i samsvar med EU-direktivet 2002/96/EC, Waste Electrical and Electronic Equipment (WEEE). Ved å sørge for at dette produktet kasseres forskriftsmessig, bidrar brukeren til å forhindre de mulige negative miljø- og helsekonsekvensene.



**Symbolet** på produktet eller på medfølgende dokumentasjon, viser at dette produktet ikke må behandles som alminnelig husholdningsavfall, men må leveres til en innsamlingsstasjon for resirkulering av elektriske og elektroniske apparater. Kasser apparatet i henhold til lokale forskrifter for avfallsbehandling. For videre informasjon om behandling, gjenvinning og resirkulering av dette apparatet, kan du kontakte kommunen, det lokale renholdsverket eller butikken der du kjøpte apparatet. Dette apparatet må ikke brukes av personer (deriblant barn) med reduserte fysiske, sensoriske eller mentale evner, eller med mangel på erfaring og kunnskap, med mindre de er under oppsyn eller får opplæring i bruk av apparatet av en person som har ansvar for deres sikkerhet. Pass på at barn ikke leker med apparatet. Dersom strømledningen er skadet, må den skiftes ut av produsenten eller serviceavdelingen, eller i alle fall av en kvalifisert person, for å unngå enhver risiko.

