

Model: Single

## UŽIVATELSKÝ NÁVOD

## **Důležitá upozornění**

Vážený zákazníku, děkujeme za Vaši důvěru při výběru digestoře. Tento výrobek byl navržen a vyroben s maximální péčí, na základě dlouholeté tradice, vývoje a výzkumu, s důrazem na prvotřídní kvalitu.

Tato varování byla sestavena pro vaši bezpečnost i bezpečnost druhých. Před instalací a používáním výrobku čtěte prosím pečlivě následující řádky. Prostudujte také následující technické nákresy včetně číselných i písmenných odkazů v textu. Postupujte podle instrukcí v tomto manuálu.

Digestoř je konstruována výlučně pro použití v domácnosti.

Nepoužívejte spotřebič k jiným účelům, než k jakým je určen.

Výrobce odmítá jakoukoliv odpovědnost za veškeré potíže, poškození nebo požár způsobený používáním výrobku v rozporu s návodem k použití. Dodavatel se zříká jakékoliv odpovědnosti za škody způsobené neodbornou instalací a používáním výrobku. Neupravujte žádné specifikace výrobku.

Veškeré zásahy a opravy během záruční doby musí být prováděny pouze autorizovaným servisem. V opačném případě nebude na pozdější reklamace brán zřetel a výrobce se zříká jakékoliv odpovědnosti za způsobené škody.

Výrobek nesmí být používán dětmi a osobami se sníženými fyzickými, smyslovými a mentálními schopnostmi nebo nedostatkem zkušeností a znalostí, pokud nejsou pod dozorem zkušené osoby nebo nebyli poučeni o bezpečném používání výrobku a možných rizicích. Čištění výrobku dětmi je povoleno pouze s příslušným dohledem.

V případě, že odtahové potrubí bude vedeno soklem kuchyňské linky, dbejte, aby v cestě potrubí nebyla umístěna žádná pevná překážka (např. myčka, chladnička nebo jiný spotřebič.).

Výstup z ventilační jednotky je orientován směrem vlevo. V případě instalace do kuchyňské skříňky s hloubkou 60 cm je třeba pro odvod vzduchu směrem vpravo dokoupit výstupní hrdlo pro odtah vpravo, které není běžnou součástí spotřebiče.

Vzduch z odsavače par nesmí být odváděn potrubím, které se používá pro odvod odpadních plynů ze zařízení s přímým spalováním.

V případě, že se v místnosti nacházejí kromě odsavače také zařízení s přímým spalováním, například plynové spotřebiče, je třeba zajistit dostatečné větrání místnosti. Správný a bezpečný provoz je zajištěn, pokud maximální podtlak v

místnosti nepřesáhne 0,04 mBar, zabrání se tak zpětnému průniku zplodin hoření do místnosti.

Pokud bude digestoř pracovat jako recirkulační, musí být odsávaný vzduch odveden odtahovým potrubím zakončeným dostatečně průchodnou mřížkou, aby se zabránilo tvorbě vlhkosti uvnitř soklu.

Před dokončením instalace zkontrolujte, zda spotřebič nejeví žádné viditelné známky poškození, pokud ano, nikdy takové zařízení nepoužívejte.

Dbejte, aby odtahové potrubí bylo dostatečně dimenzované. Digestoř napojte na potrubí odpovídajícího rozměru. Potrubí vedte nejkratší možnou cestou. Použitě potrubí by mělo odpovídat rozměru výstupního hrdla digestoře. Nedostatečně dimenzované, nebo příliš dlouhé (více jak 4 m) a členité potrubí, podstatně snižuje účinnost digestoře a zároveň zvyšuje její hlučnost. U dlouhého potrubí je navíc větší nebezpečí kondenzace vodních par.


Ani u nejvýkonnějších výrobků nevzniká v sací zóně tak silné proudění vzduchu, které by dokázalo dokonale usměrnit a odsát veškerý parami nasycený vzduch nad varnou deskou. Pokud pozorujete (například při silném varu vody v otevřené nádobě), že část par nebyla nasáta, nejedná se zpravidla o závadu. Správně dimenzovaná a instalovaná digestoř totiž zajistí 10x za hodinu kompletní výměnu vzduchu ve Vaší kuchyni, což postačuje k optimálnímu odvětrání při vaření. A pokud ji necháte pracovat ještě určitou dobu po ukončení vaření, dosáhnete dokonalého odstranění veškerých par a pachů.

Digestoř je vybavena elektromechanickou klapkou, která kryje odsávací štěrbinu digestoře. K jejímu otevření a zavření použijte vždy pouze tlačítko zapnutí / vypnutí odsavače par.

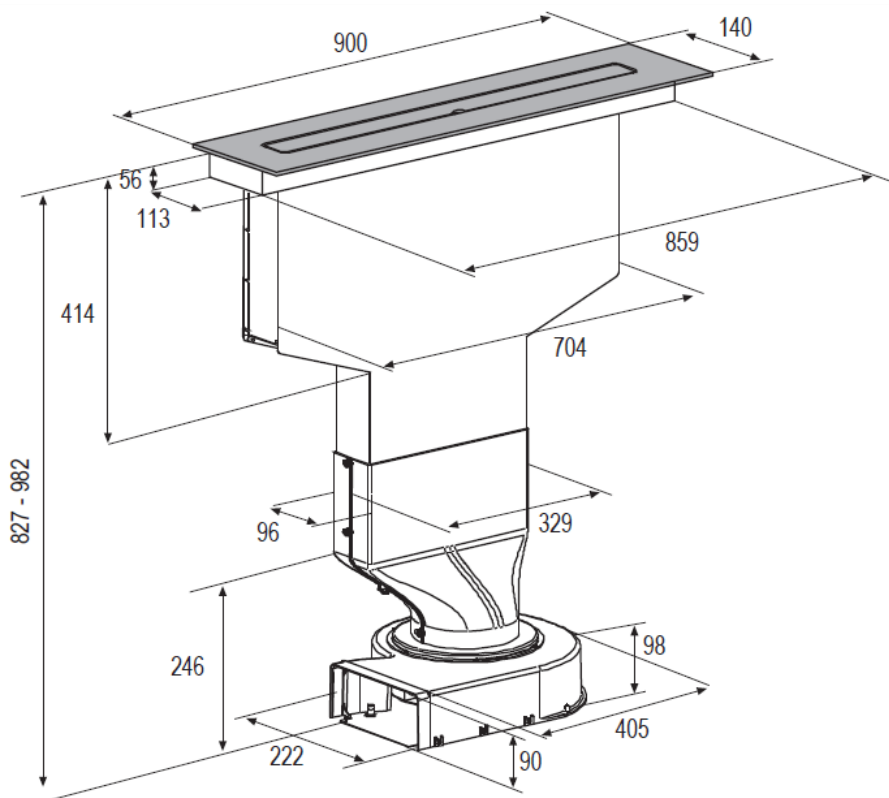
Pro snížení spotřeby elektrické energie doporučujeme vždy používat nejnižší z rychlostí odpovídající aktuálnímu typu vaření.

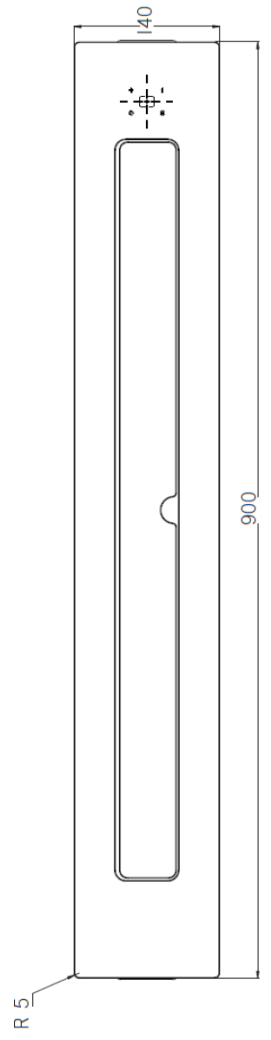
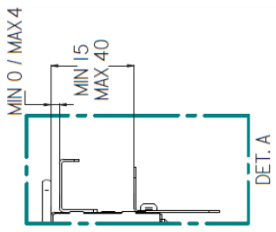
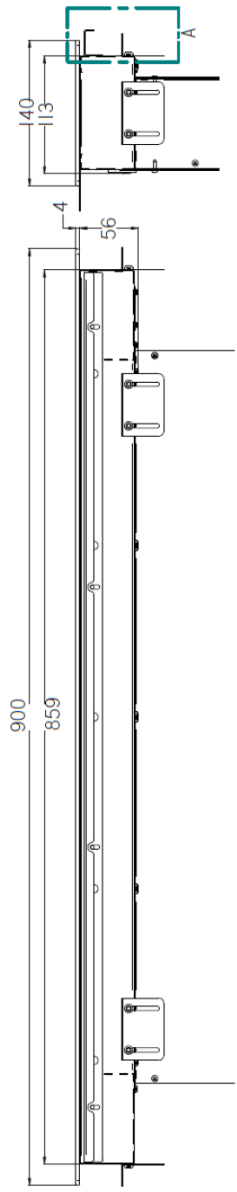
Mnoho spokojenosti s novým pomocníkem ve Vaší domácnosti přeje KITCHEN TECHNOLOGY s.r.o. - zastoupení AIRFORCE pro ČR a SR.

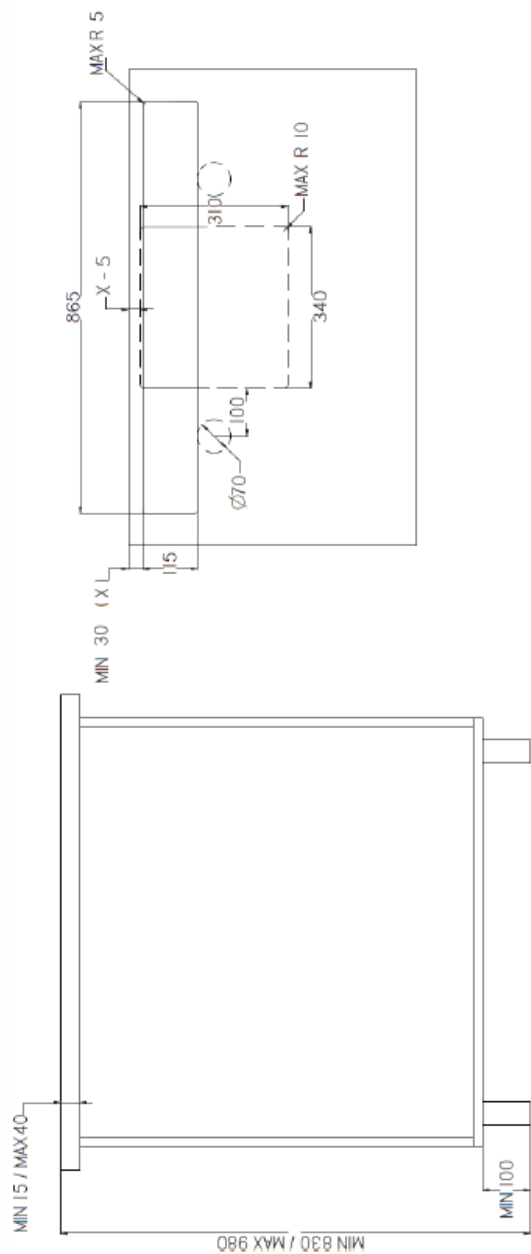
Toto zařízení je označeno v souladu s Evropskou směrnicí 2012/19/EU o odpadních elektrických a elektronických zařízeních (OEEZ). Pokud zajistíte správnou likvidaci tohoto zařízení, přispějete k zabránění případným negativním dopadům na životní prostředí a zdraví.

Symbol  nad výrobkem či nad doprovodnou dokumentací vyznačuje, že s tímto výrobkem nelze zacházet jako s běžným domácím odpadem, ale musí být odevzdán v příslušném sběrném místě pro recyklaci elektrických a elektronických zařízení. Tento odpad je třeba likvidovat podle místních předpisů pro zpracování odpadu. Pro další informace o zpracování, využití a recyklaci tohoto výrobku kontaktujte příslušné místní úřady, sběrnou službu domácího odpadu anebo obchod, kde jste tento výrobek koupili. Pokud je přívodní kabel poškozen, potom musí být výrobcem, technickou servisní službou či podobně kvalifikovanou osobou vyměněn způsobem, aby se předešlo všem rizikům.

## Technický nákres



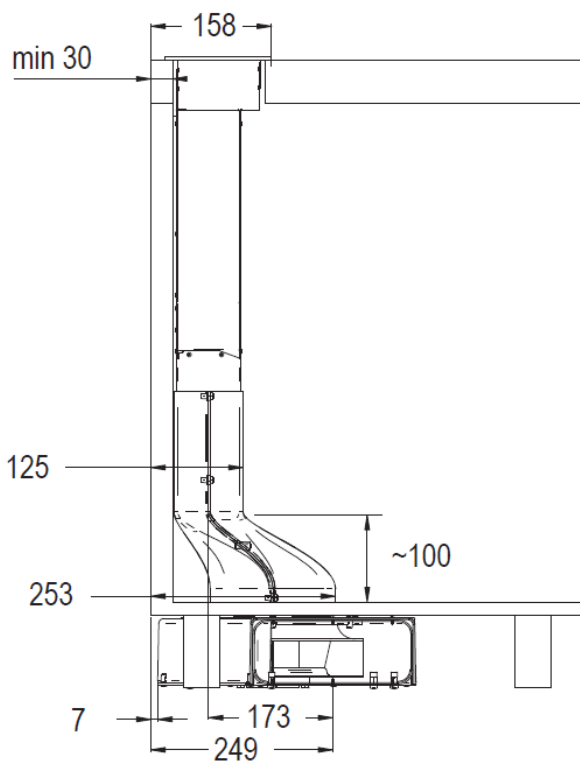
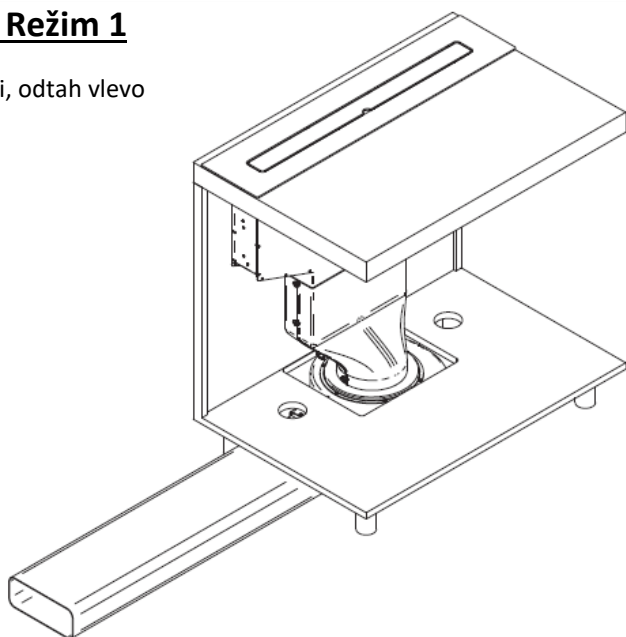




Výrobek může být instalován ve 4 odlišných režimech (Režim 1, Režim 2, Režim 3, Režim 4), aby se tak lépe přizpůsobil uspořádání konkrétní kuchyně. Můžete si tak vybrat typ montáže, která nejlépe vyhovuje Vaším potřebám.

## Instalace Režim 1

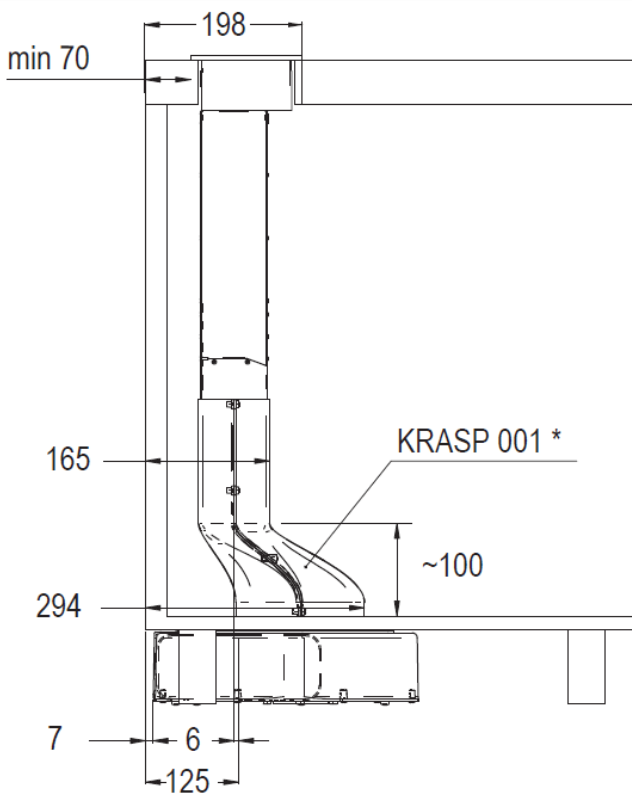
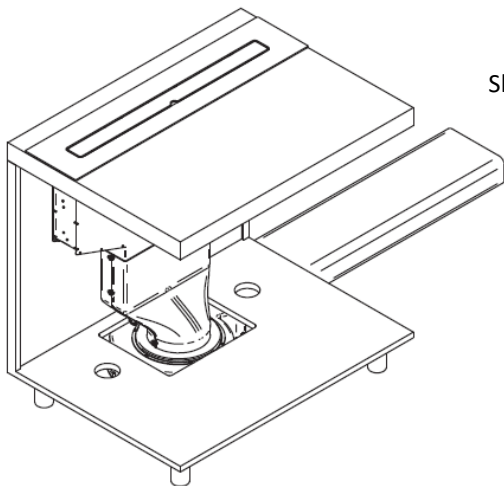
Skříňka ke zdi, odtah vlevo





## Instalace Režim 2

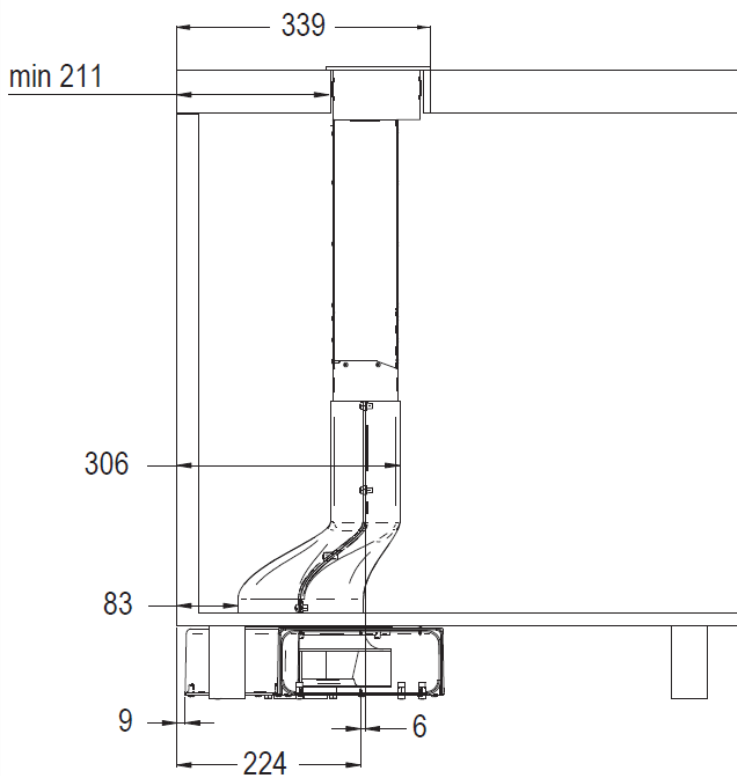
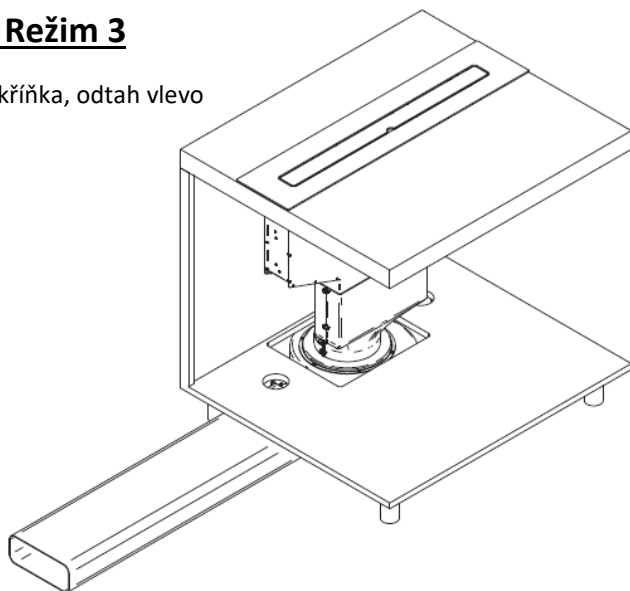
Skříňka ke zdi, odtah vpravo



\* pro instalaci je nutné dokoupit instalační díl KRASP001

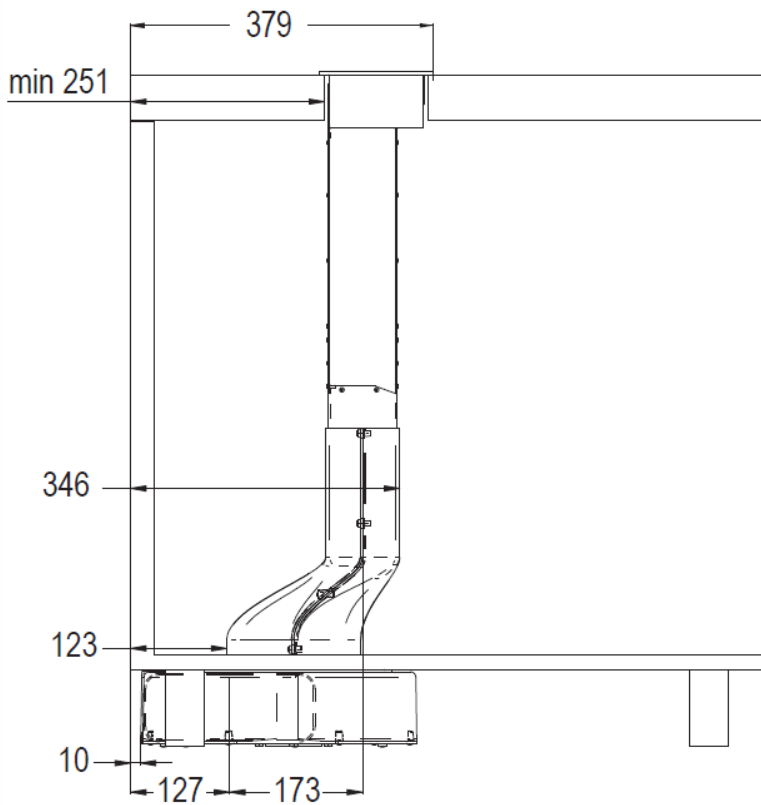
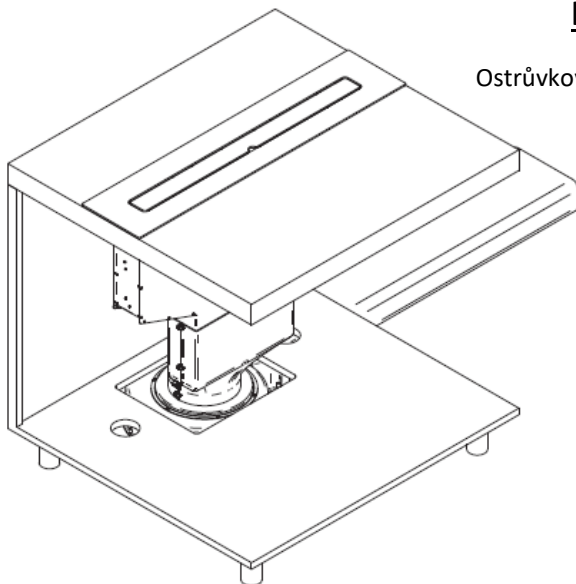
## Instalace Režim 3

Ostrůvková skříňka, odtah vlevo



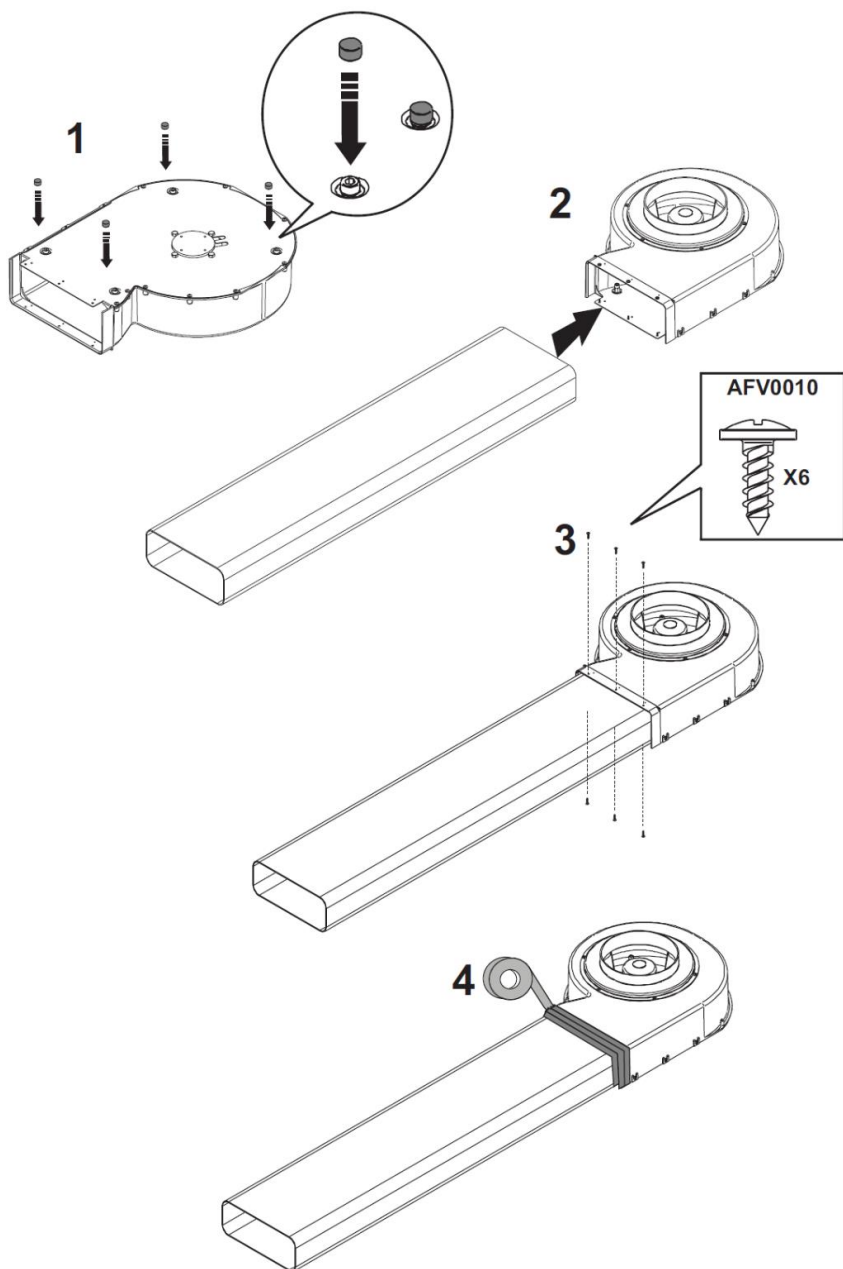
## Instalace Režim 4

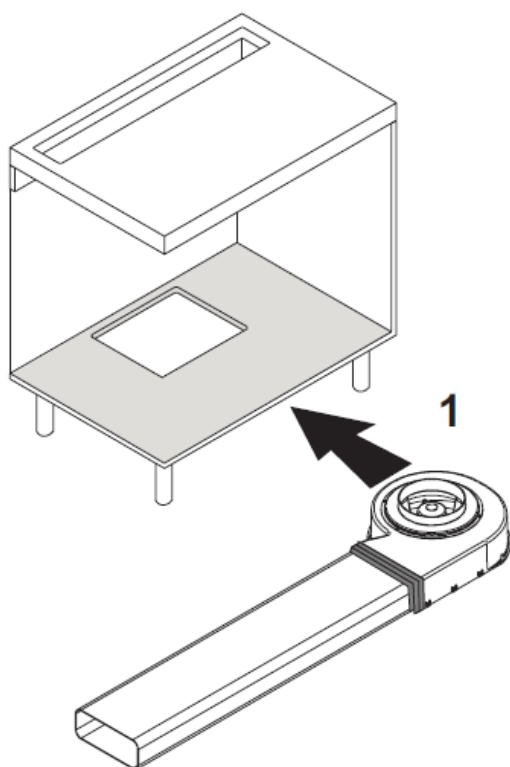
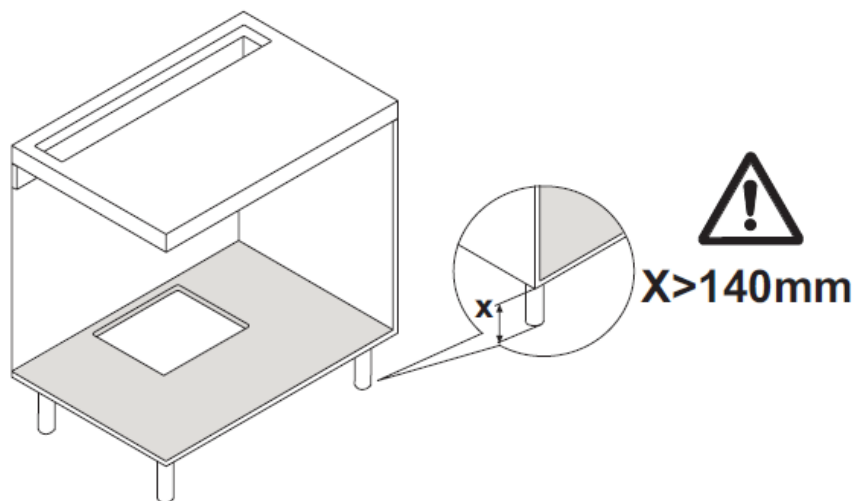
Ostrůvková skříňka, odtah vpravo

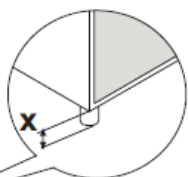
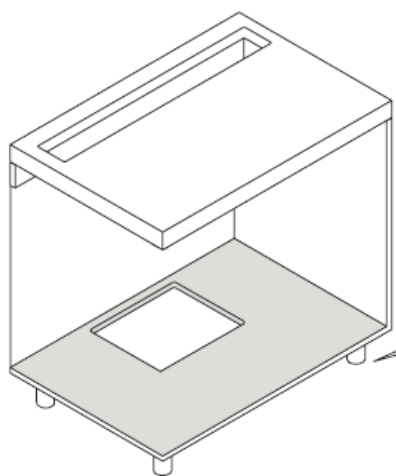


## Instalace

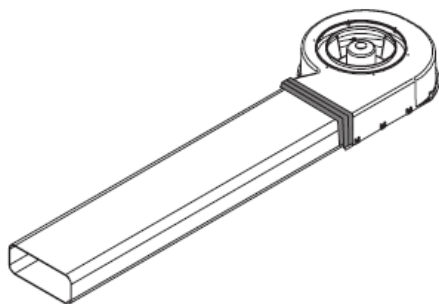
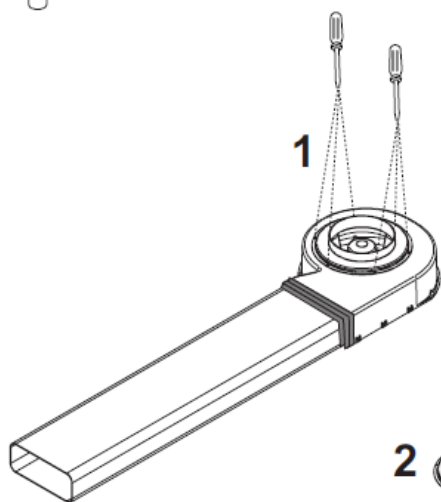
Montážní návod shodný pro všechny možnosti umístění.

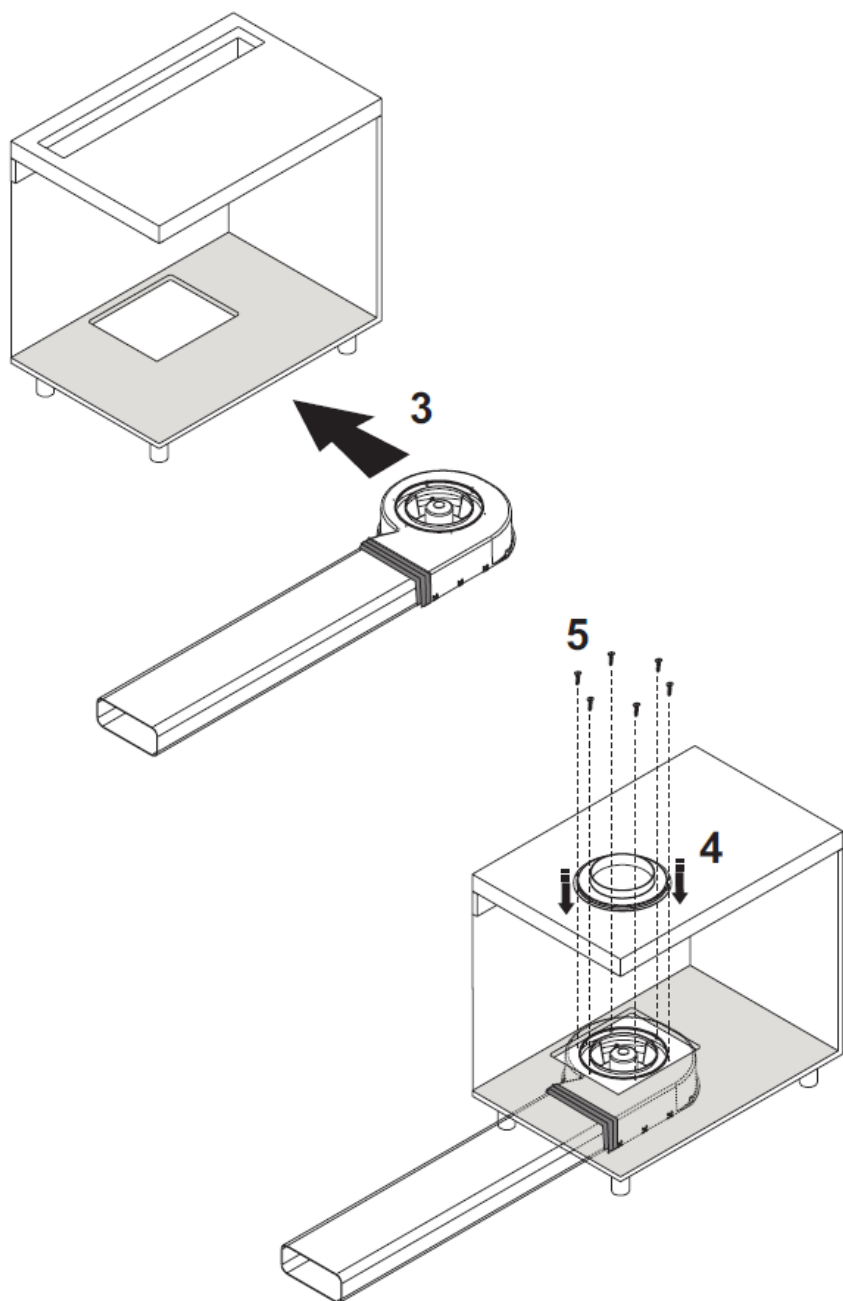


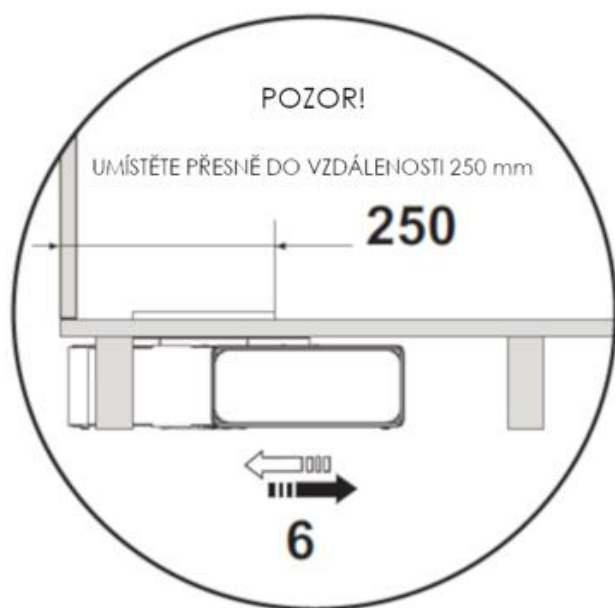
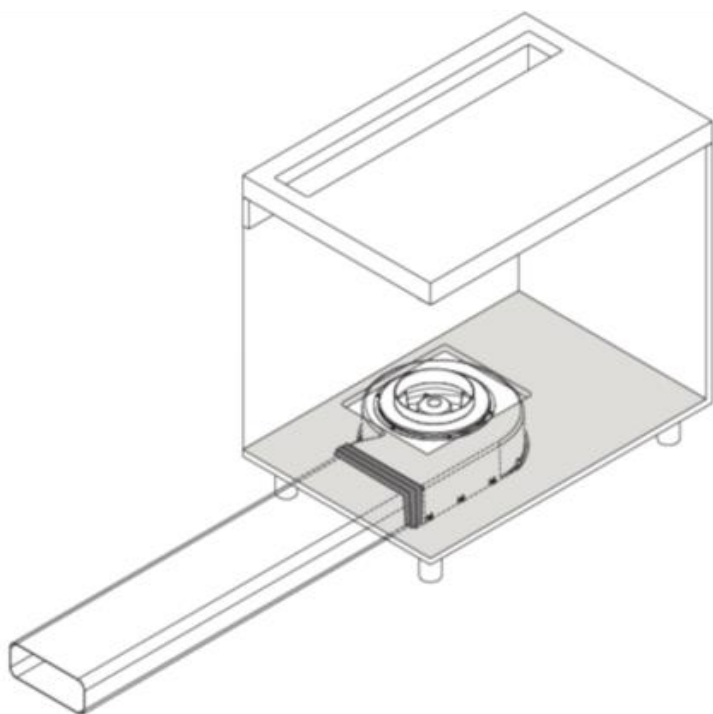




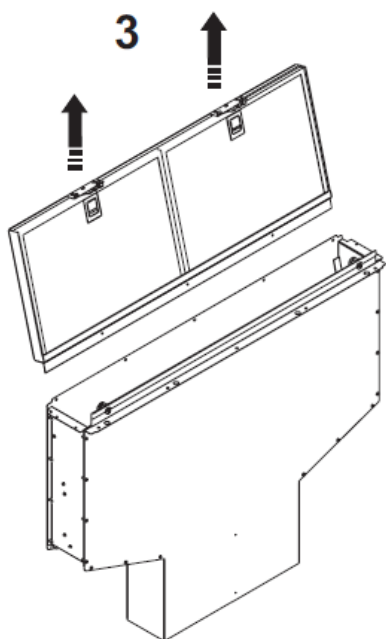
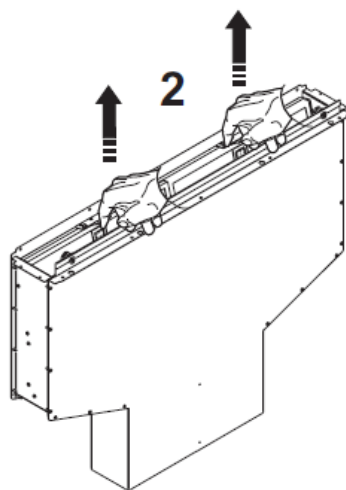
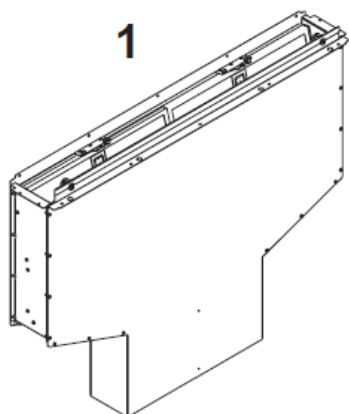
  
**X < 140mm**

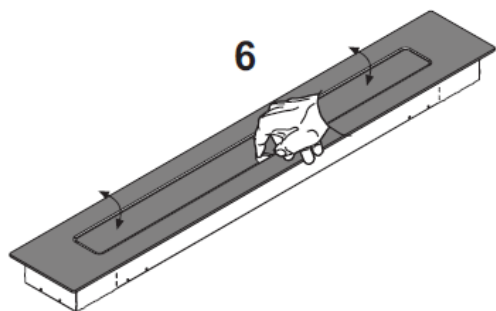
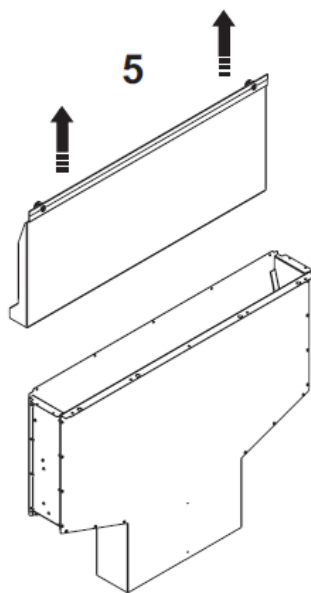
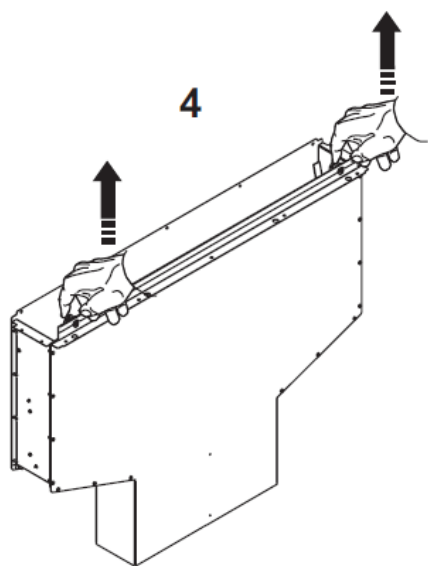


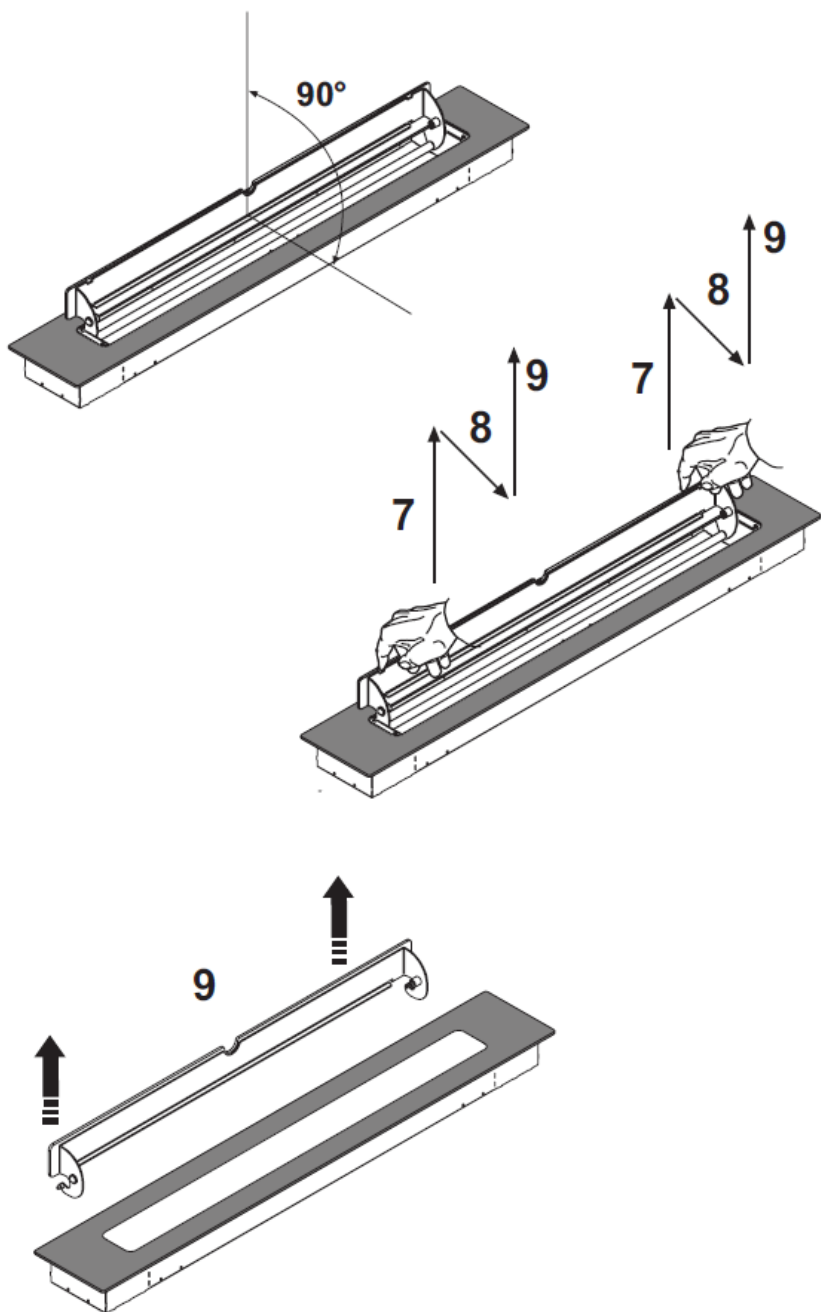


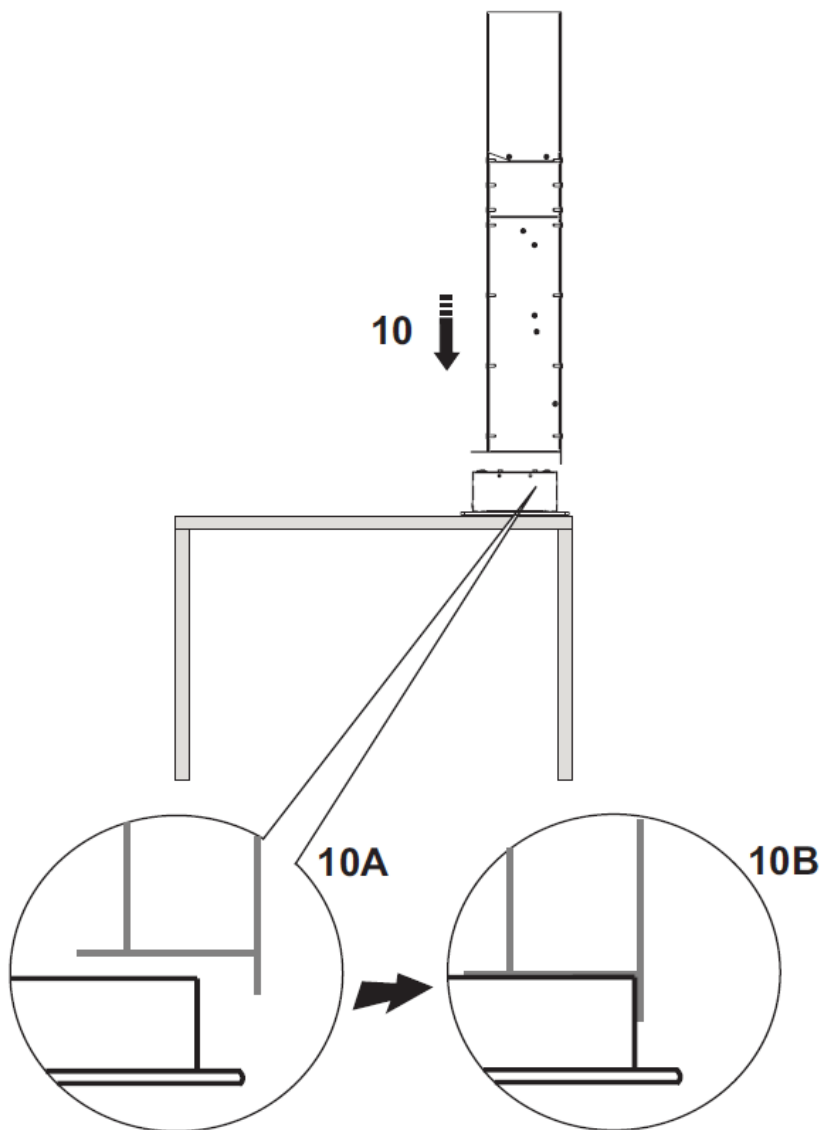


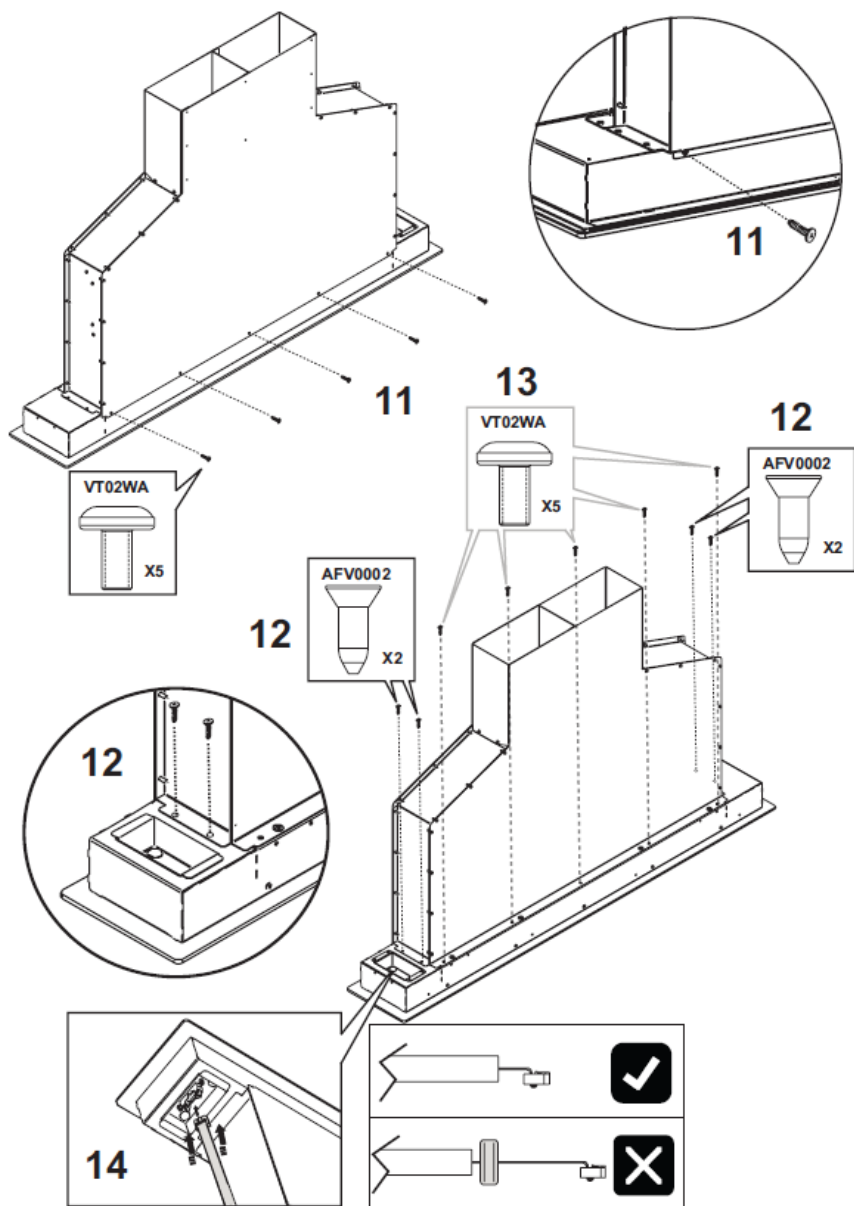


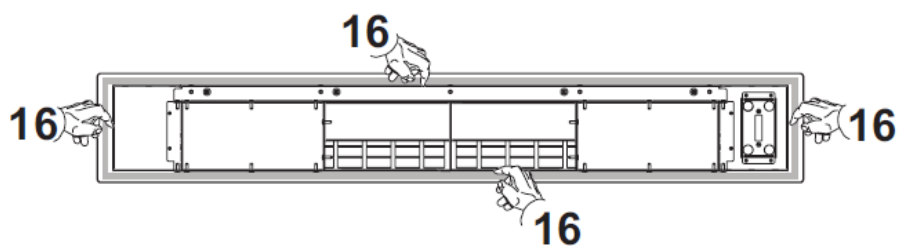


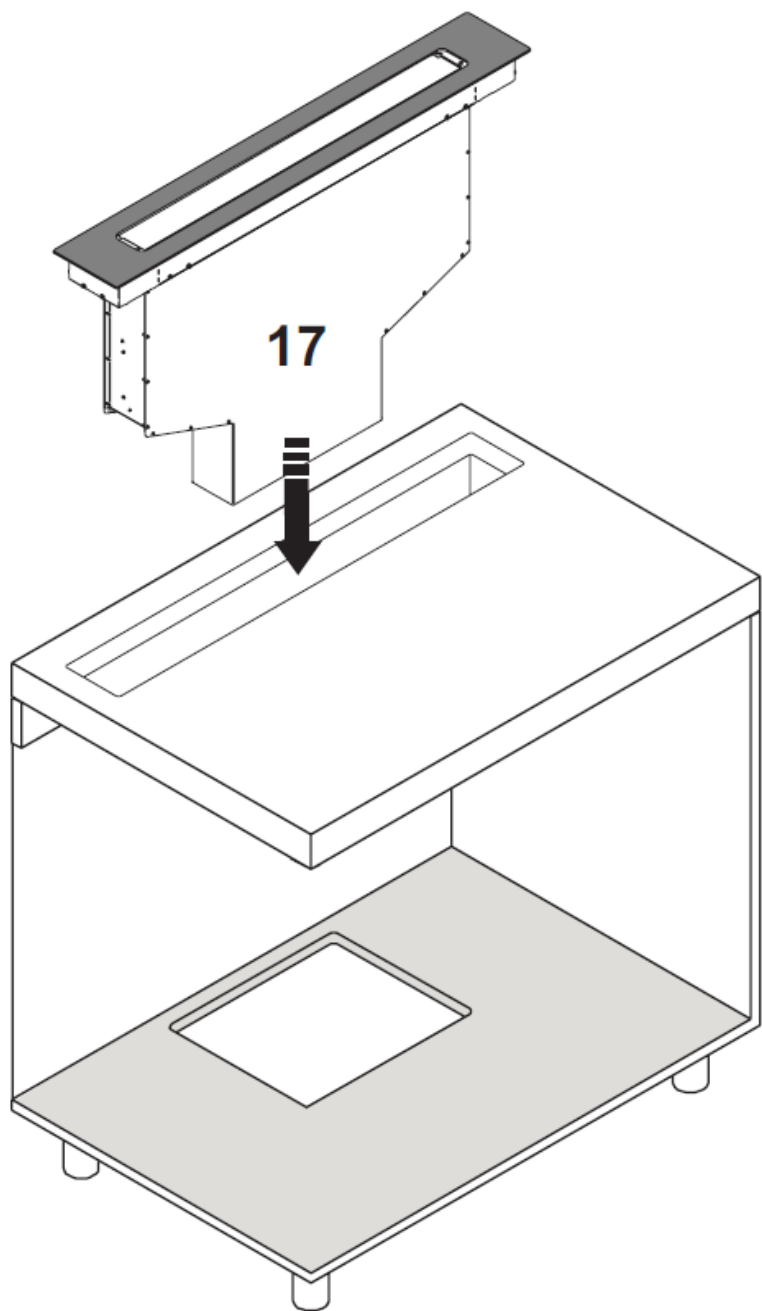


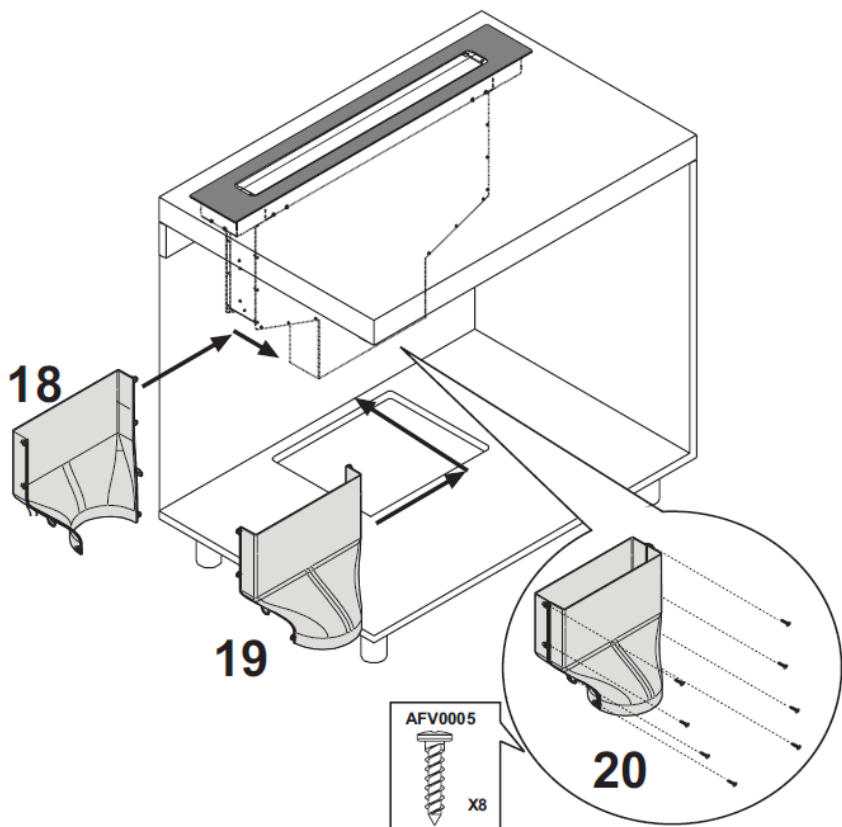




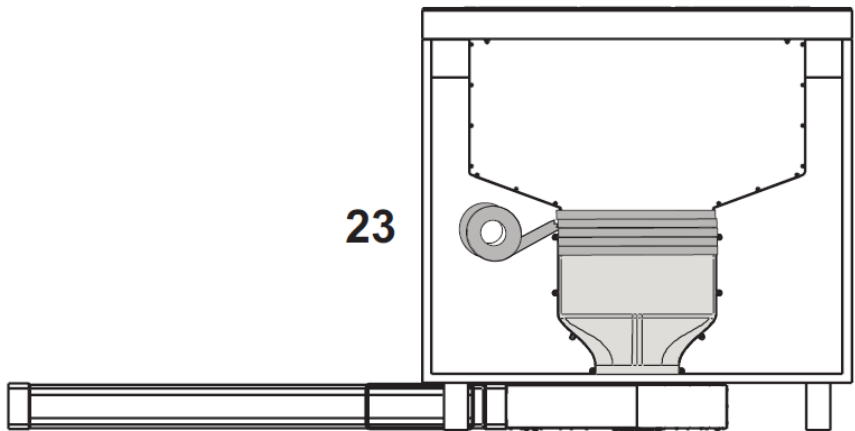
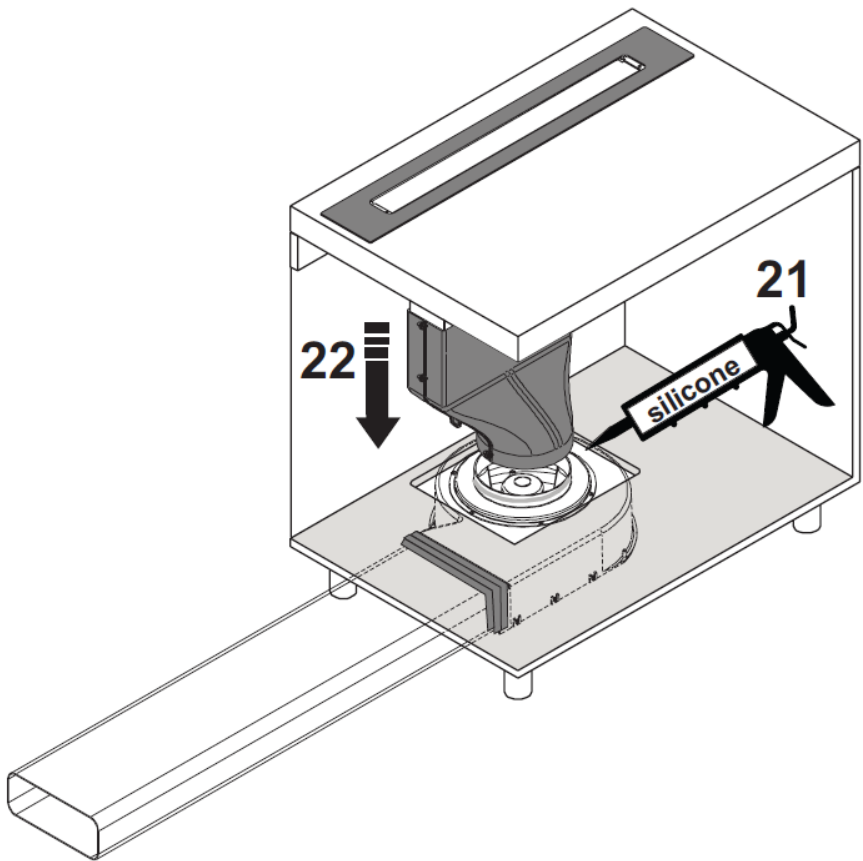


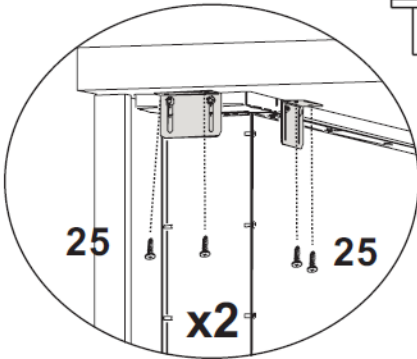
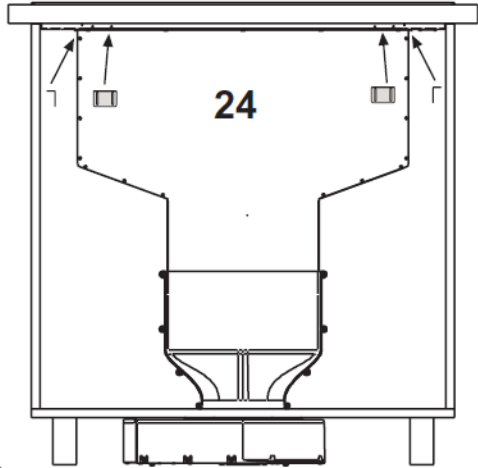
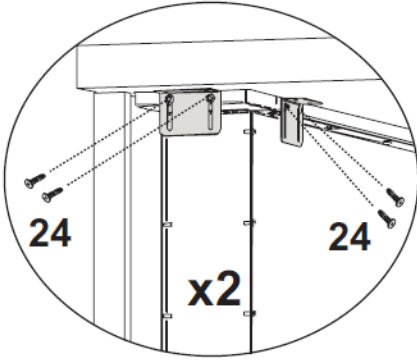


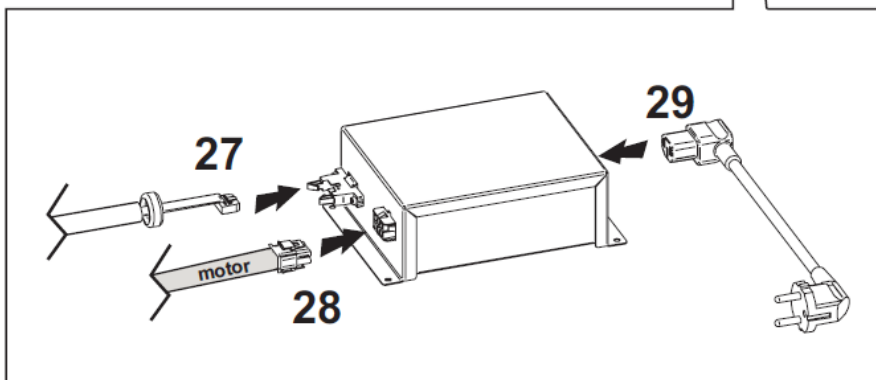
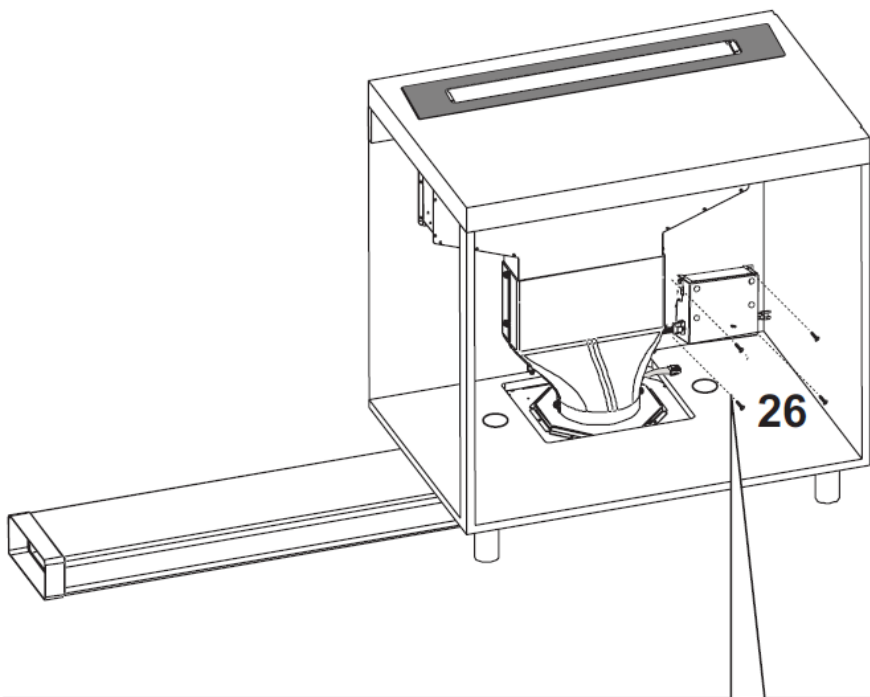


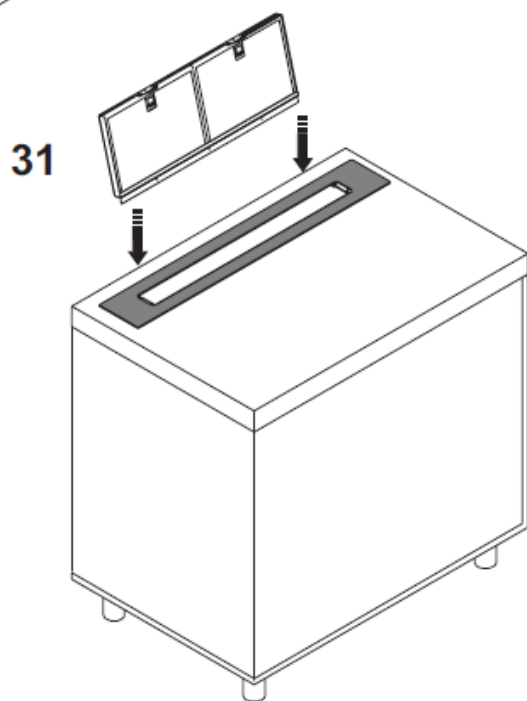
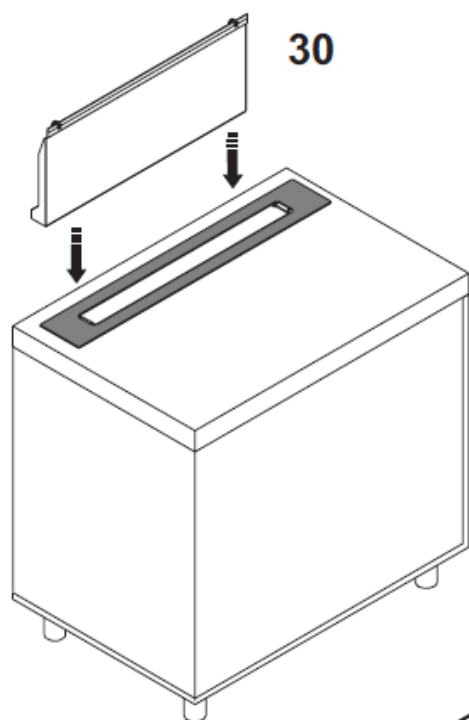


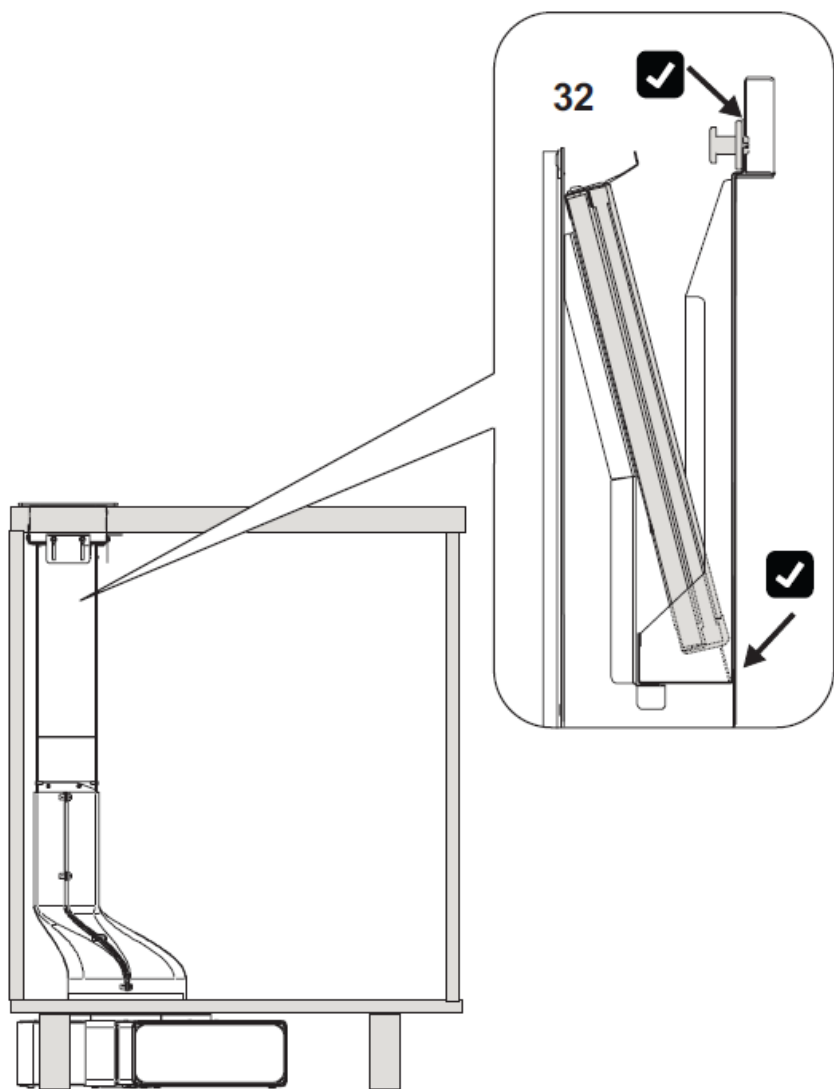


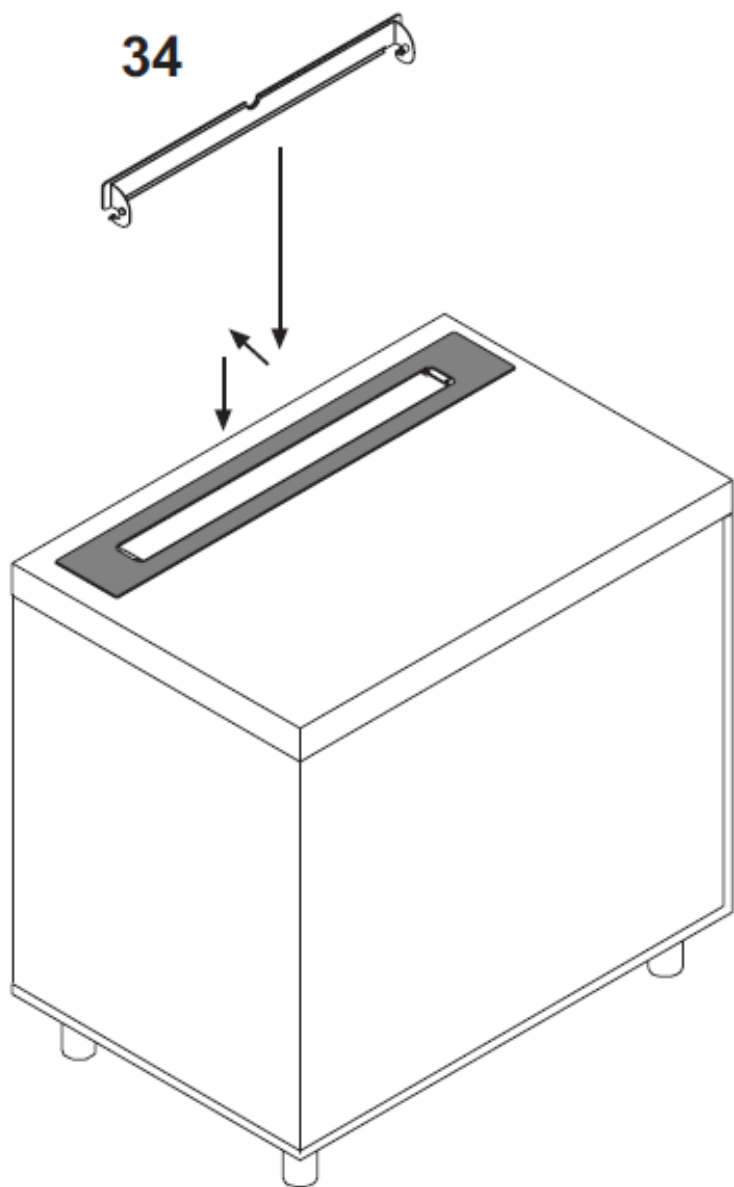


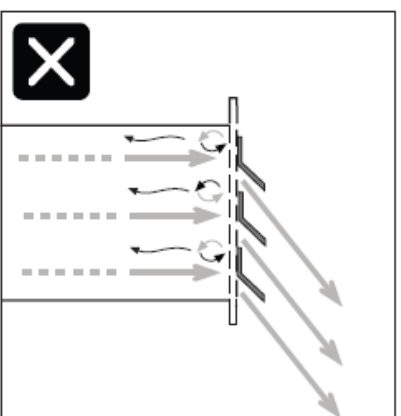
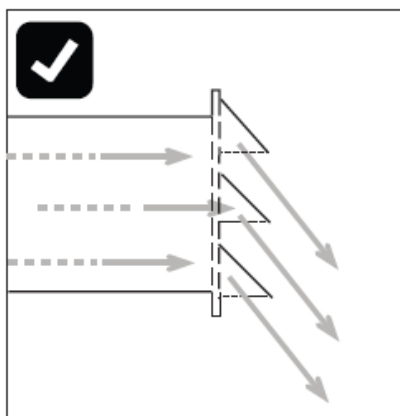
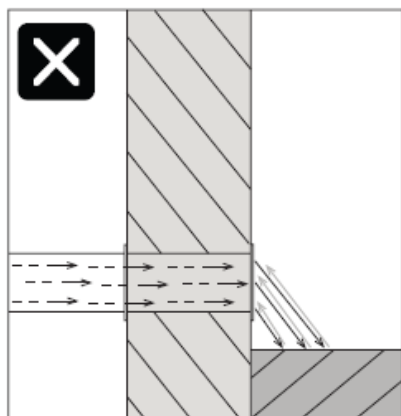
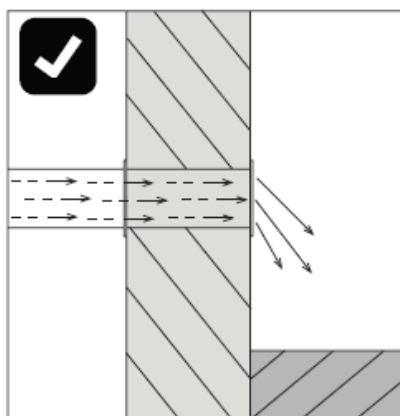




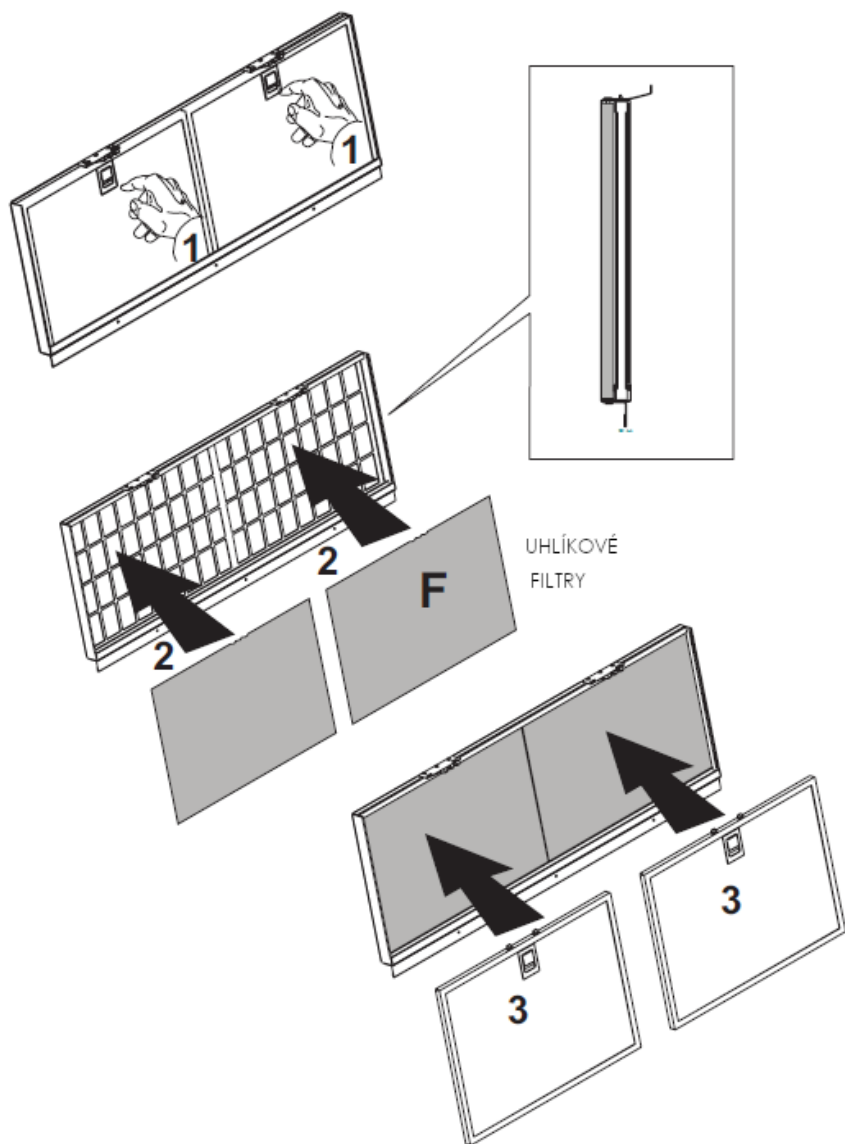




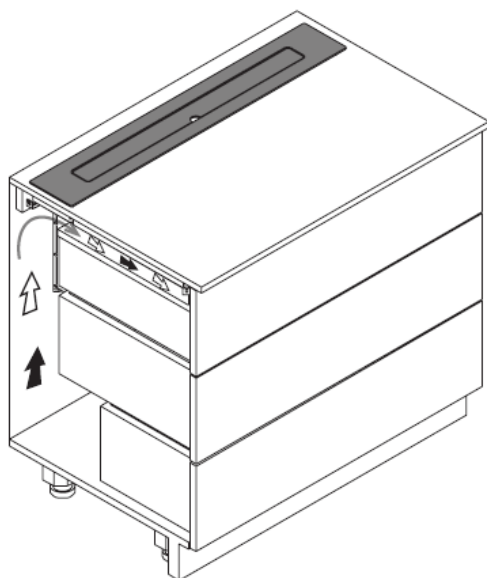
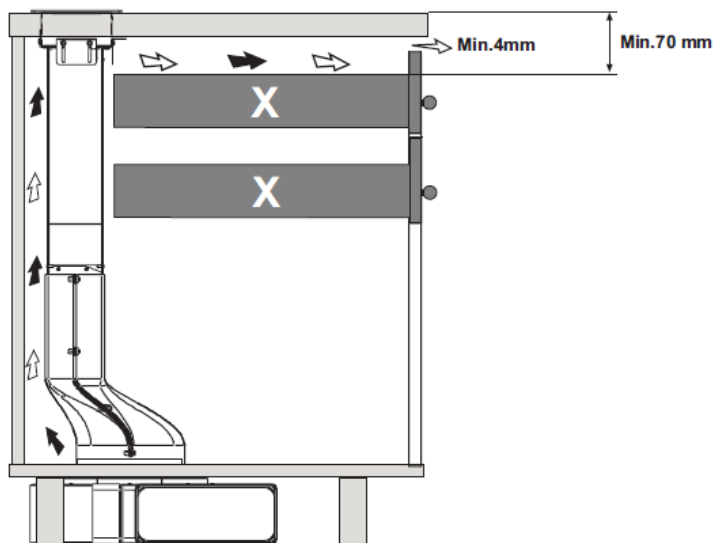




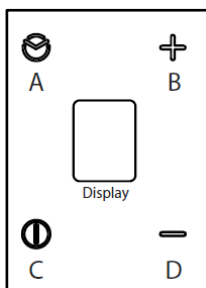
## INSTALACE A VÝMĚNA UHLÍKOVÝCH FILTRŮ







## Ovládání



Toto zařízení Vám dovoluje vybrat si **operační mód** (odtahový nebo filtrační) v závislosti na variantě instalaci.

Při prvním zapnutí se na displeji po dobu 1 minuty zobrazí aktivní mód.

Filtrační mód: na displeji je zobrazeno písmeno „C“ a tlačítka „B“ a „D“ blikají.

Odtahový mód: na displeji je zobrazeno písmeno „C“ a tlačítka „B“ a „D“ jsou vypnuta.

Během této fáze můžete měnit mód souběžným stisknutím tlačítek „B“ a „D“.

Změna módu je potvrzena pípnutím.

Pokud bude potřeba znovu vyvolat režim pro volbu operačního módu, je třeba zařízení vypojit a znovu zapojit do zásuvky.

Pozn.: při filtračním režimu po vypnutí zařízení filtrace zůstává zapnutá po dobu 20 minut na minimální rychlosti, aby umožnila odpaření kondenzátů vzniklých v průběhu vařící fáze.

**„A“ Časovač:** při kontaktu s tlačítkem, bez ohledu na zvolenou rychlost sání, bude aktivována funkce časovače. Při prvním stisknutí bude trvat 5 minut (indikováno jediným stisknutím tlačítka), druhým stisknutím 10 minut (dvojitý blesk) a třetím dotykem 20 minut (trojitý blesk). Blikání tlačítka časovače bude pokračovat po celou dobu trvání funkce. Čtvrtým stisknutím tlačítka se deaktivuje funkce časovače.

**„B“ Tlačítko zvýšení rychlosti:** stisknutím se zvyšuje rychlost odsávání.

**„C“ Tlačítko zapnutí nebo vypnutí motoru:** stisknutím se vypne, popř. zapne motor. Stisknutím tlačítek „B“ a „D“ je možné měnit rychlost odsávání.

**„D“ Tlačítko snížení rychlosti:** stisknutím se snižuje rychlost odsávání.

**Signalizace nasycení kovových tukových filtrů:** Po každých 30 -ti hodinách provozu odsavače par je třeba provést údržbu kovových tukových filtrů umytím v myčce nádobí nebo ručně s použitím saponátu. Tuto skutečnost signalizuje odsavač par pomalým problikáváním symbolu „F“ a „G“.

**Signalizace nasycení uhlíkových filtrů:** Po každých 120 -ti hodinách provozu odsavače par je třeba vyměnit uhlíkové filtry (pokud je odsavač par provozován v recirkulačním režimu). Tuto skutečnost signalizuje odsavač par rychlým blikáním symbolu „F“.

Pozn.: Signalizaci nasycení filtrů vyresetujete současným podržením symbolů „B“ a „D“ po dobu 5-ti vteřin. Reset nasycení filtrů provádějte vždy až po údržbě kovových tukových, nebo výměně uhlíkových filtrů.

Pravidelná údržba zajistí dlouhodobý a bezvadný provoz a dobrou výkonnost digestoře. Zvláštní pozornost věnujte kovovým tukovým filtrům a při filtračním (recirkulačním) provozu též aktivnímu uhlíkovému filtru.

Upozornění: Nedodržení pravidel čištění digestoře, výměny a čištění filtrů s sebou nesou nebezpečí požáru.

# **ČIŠTĚNÍ A ÚDRŽBA**

## **KOVOVÉ TUKOVÉ FILTRY**

- Kovové tukové filtry musí být čištěny jednou měsíčně neabrazivními čistícími prostředky ručně nebo v myčce nádobí. Je vhodné zvolit program s nízkou teplotou a krátkým mycím cyklem.
- Před jejich zpětnou montáží je nechte řádně vysušit.
- Při mytí v myčce nádobí může tukový filtr získat matový vzhled, který však nemění filtrační vlastnosti filtru.
- Potřeba čištění se úměrně zvyšuje s frekvencí používání digestoře.

## **UHLÍKOVÉ FILTRY (pouze při recirkulačním provozu)**

- Uhlíkový filtr má schopnost zadržet pachy až do úplného nasycení.
- Není omyvatelný, ani recyklovatelný, proto je třeba jej vyměňovat alespoň jednou za čtyři měsíce a při zvláště intenzivním používání i častěji.
- Při jejich výměně:
  - vyjměte kovové tukové filtry,
  - demontujte nasycené uhlíkové filtry,
  - nainstalujte nové uhlíkové filtry
  - nainstalujte zpět kovové tukové filtry.

**TIP:** Pro usnadnění výměny zapněte před instalací nových uhlíkových filtrů digestoř na nejvyšší rychlostní stupeň. Proud vzduchu nasávaný digestoří pomůže udržet uhlíkové filtry na požadovaném místě a usnadní tak zpětnou instalaci kovových tukových filtrů.

## **UDRŽBA POVRCHU DIGESTOŘE**

Před začátkem jakékoli údržbové operace vytáhněte přívodní kabel z elektrické sítě nebo přerušete přívod proudu vypínačem.

První vyčištění a ošetření povrchu je třeba provést ihned po instalaci výrobku.

Digestoř čistěte a ošetřujte pravidelně.

Dodržujte včasnou a dostatečnou údržbu filtrů v závislosti na míře používání.

Nepoužívejte příliš mokré hadříky či houby, ani proud vody.

Nepoužívejte hrubé látky nebo prostředky, které by mohly povrch digestoře mechanicky poškodit.

Na lakovaný povrch nepoužívejte ředidla, alkoholy ani prostředky, které obsahují abrazivní složky, protože by mohlo dojít k jeho zmatnění či poškrábání.

Při čištění nerezového povrchu digestoře nikdy nepoužívejte prostředky, které obsahují agresivní látky, především chlór. Můžete tím způsobit jeho nenávratné poškození. Nepoužívejte prostředky pro čištění vodovodních baterií a dřezů, obsahují agresivní složky, které po použití vyžadují důkladný oplach vodou. Nepoužívejte benzin, může zanechat na nerezovém povrchu duhové skvrny. Nepoužívejte prostředky obsahující abrazivní složky, které mohou povrch digestoře poškrábat. Vhodnými prostředky jsou lihová čistidla, jemné saponáty nebo mýdlová voda.

Vnější i vnitřní části digestoře čistěte vlhkým hadříkem a neutrálním čistícím prostředkem.

Po vyčištění digestoře je jeho povrch zbaven ochranných látek a mohou na něm ulpět chemické složky z čistících prostředků, které reagují s kvalitním nerezovým materiálem.

Je proto třeba po každém vyčištění použít prostředek k ošetření nerezové oceli. Zabráníte tak možnému poškození výrobku, tvorbě otisků prstů při doteku a usnadníte si podstatným způsobem jeho další údržbu.

Doporučujeme používat prostředky, které pro tento účel dodává výrobce.

Doporučujeme: Clin&Clin (čistící a lešticí prostředky), Würth (ošetřující sprej pro ušlechtilou ocel).

Důležité upozornění: Poškození povrchu výrobku nedodržením těchto pokynů nelze považovat za výrobní nebo technologickou vadu a nemůže být uznáno jako oprávněná reklamace v rámci záruky.

Zkoušky produktu byly provedeny v souladu s nařízením (EU) Č. 65/2014 – Ref: IEC 61591.







Zastoupení pro Českou republiku:

KITCHEN TECHNOLOGY spol. s r.o.

Brněnská 131/37

591 01 Žďár nad Sázavou

e-mail: [info@airforce.cz](mailto:info@airforce.cz), [www.airforce.cz](http://www.airforce.cz)

tel.: +420 566 520 980, +420 702 020 187