



PLASMA MADE[®]
Absolute Science

GUC 1314 instalace a uživatelský manuál
CZ, HU, SI



Před instalací a použitím vzduchového filtru PlasmaMade® si vždy pečlivě přečtěte tento manuál a ponechte si jej pro případné další použití. Je důležité, aby byl vzduchový filtr PlasmaMade® nainstalován a používán kompletně podle tohoto manuálu.



A **PlasmaMade® Légszűrő** telepítése előtt mindig óvatosan olvassa el az útmutatót és vigyázza meg későbbre. Fontos, hogy a **PlasmaMade® Légszűrőt** az útmutató szerint telepítse és használja.



Pred namestitvijo in uporabo **PlasmaMade® Zračnega filtra**, vedno skrbno preberite ta novidila in jih tudi po uporabi hranite. Pomembno je, da je **zračni filter PlasmaMade® Airfilter** ustrezno nameščen in uporabljen v skladu s tem vodičem.



Pre instaliranja **PlasmaMade® Zračnog filtera**, uvijek pažljivo pročitajte ovo uputstvo i pridržavajte ga se kasnije. Važno je da je **PlasmaMade® Zračni filter** u potpunosti instaliran i korišćen prema ovom priručniku.



Čeština

3



Magyar

14



Slovensko

25



Hrvatski

36

Obsah



1. Obecné	4
2. Bezpečnostní instrukce	5
3. Balení	7
4. Technická data	7
5. Provoz PlasmaMade®	8
Vzorec PlasmaMade uživatelské příručky®	
6. Údržba	9
7. Závady	9
8. Instalační instrukce	10
9. Instrukce instalace/příklady nasazení	
Instalace sací jednotky	
Nasazení na kryt motoru	
Nasazení na stěnu	
Instalace do existující digestoř	
10. Záruka	13
11. Environmentálně přátelské zpracování odpadu	13

Před instalací a použitím vzduchového filtru PlasmaMade® si vždy pečlivě přečtěte tento manuál a ponechte si jej pro případné další použití. Je důležité, aby byl vzduchový filtr PlasmaMade® nainstalován a používán kompletně podle tohoto

1. Obecné

Děkujeme vám za zakoupení vzduchového filtru PlasmaMade®.

Vzduchový filtr PlasmaMade® je určen pro odstranění prachových částic ve vzduchu, pylu, mikroorganismů (roztoců prachových, bakterií, virů a plísní), cigaretového kouře a pachů ze vzduchu. Pokud je zdroj pachu stále přítomen, tak tento pach vzduchový filtr PlasmaMade® nemůže zcela odstranit (pokud například stále vaříte). Škodlivé plyny (oxid uhelnatý atd.) nemohou být odstraněny vzduchovým filtrem PlasmaMade®.

Pro více informací se prosím podívejte na: www.plasmamade.com.

Tradiční filtrování vzduchu	Vzduchový filtr PlasmaMade®
Vytahuje špinavý vzduch ven. To zvyšuje spotřebu energie a výdaje za spotřebu.	Funguje na bázi recirkulace. V takovém případě není ztracena energie ani teplo.
Vzduch je pouze vytažen, ne čištěn.	Pachy, pyl, alergeny, mastnota a jiná znečištění jsou filtrována vzduchem pomocí recirkulace plasmamade.
Filtry se musí vyměnit a/nebo vyčistit.	Samočistící filtr. Není potřeba žádného před filtru, filtr se čistí sám.
Zařízení často dělají hodně hluku.	Nevytváří žádný zvuk a naopak má zvuk utišující efekt na vybavení, na kterém je filtr používán.
Spotřebovává poměrně hodně elektřiny.	Velmi nízká spotřeba energie (12 wattů) díky DC technologii a 12 voltového připojení.

Vzduchový filtr PlasmaMade® vytváří jen velmi malé množství ozónu. Toto množství leží výrazně níže pod povolenou hodnotou. Může způsobit mírný ozónový pach.

2. Bezpečnostní instrukce



Obecné

- Používejte vzduchový filtr PlasmaMade® pouze v kombinaci s odsávací jednotkou s kovovými filtry mastnoty (ve spojení s oheň zamezujícími vlastnostmi).
- Vždy zajišťujte dobrou ventilaci, aby docházelo k dodávání kyslíku. Pro více informací se podívejte na uživatelskou příručku vašeho zařízení.
- Nikdy nic do zařízení nevkládejte - to vám můžete způsobit elektrický šok.
- Nikdy nezacházejte se zařízením nebo hlavními adaptéry s mokřýma rukama.
- Toto zařízení může být používáno dětmi staršími 8 let a lidmi se sníženou fyzickou, smyslovou nebo mentální způsobilostí nebo lidmi s nedostatkem zkušeností a znalostí, pokud je na ně dohlíženo nebo jsou jim dány instrukce pro bezpečné používání zařízení a rozumí jeho nebezpečím.
- Děti by si s tímto zařízením neměly hrát.
- Čištění a údržba by neměla být prováděna dětmi bez dohledu.
- Vzduchový **filtr PlasmaMade®** GUC1314 byl vytvořen pouze pro spotřebitelské použití.



Použití

- Vysoké plameny nebo flambování pod sací jednotkou se důrazně nedoporučuje.
- Přehřátý olej v pánvi pod sací jednotkou je nebezpečím ohně.
- Nikdy neblokujte přívod a odtok vzduchu.

Instalace

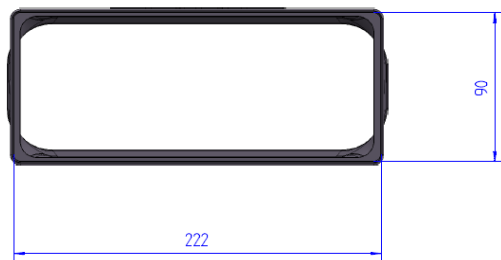
- Před čištěním nebo jinou údržbou musí být zařízení odpojeno ze sítě/elektrické zásuvky.
- Používejte pouze zástrčku 220-240 V AC.
- Zajistěte, že po instalaci zařízení zůstane hlavní adaptér přístupný od odpojení.
- Toto zařízení používejte pouze s dodávaným adaptérem.
- Toto zařízení musí být zásobené SELV obvodem.

3. Balení

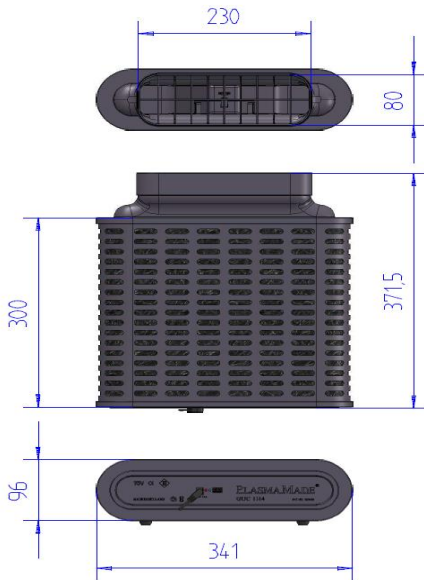
Opatrně otevřete balení a vyndejte vzduchový filtr PlasmaMade®. Před nasazením zkontrolujte, zdali je filtr v pořádku. Ponechte si krabici pro případné vrácení, dokud neproběhne kontrola fungování. Poté zajistěte, že se zbavíte balícího materiálu přátelsky k životnímu prostředí.

Krabice obsahuje následující části:

- **PlasmaMade® vzduchový filtr**
- Instalační a uživatelský manuál.
- Adaptér se šňůrou dlouhou 1,5 metru osazenou zásuvkou.
- Adaptér 222x90x132mm.
- Upevňující držák pro nasazení na zeď.
- 2 hmoždinky \varnothing 5 mm.
- 2 šroubky DIN 7981, 2.9 x 19 mm.
- 2 šroubky DIN 7981, 4.2 x 25 mm.
- 4 šroubky DIN 7981, 3.5x13 mm
- 4 lepící podložky



4. Technická data



Rozměry balení:

793 x 396 x 126 mm

Váha balení:

2980 g

Kód:

GUC 1314

EAN kód:

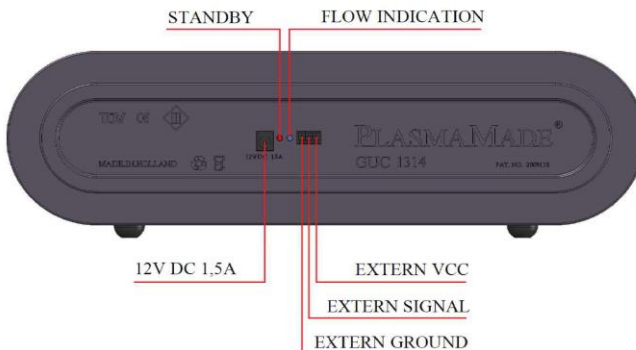
8717953283511

Výrobce:

PlasmaMade B.V.

5. Provoz PlasmaMade®

Vzduchový filtr PlasmaMade® obsahuje aktivní systém kontroly vzduchu® - toto je senzor, který reaguje na tok vzduchu. Když zapnete digestoř, tak je vzduchový filtr PlasmaMade® automaticky aktivován. Světla indikátoru na vrchu filtru indikují zapínání a vypínání filtru.



Vzorec PlasmaMade uživatelské příručky®

Aby byla celá místnost očištěna, tak je důležité dostatečně dlouho větrat. Na to jak dlouho můžete přijít použitím Vzorce PlasmaMade uživatelské příručky®.

Vzorec PlasmaMade uživatelské příručky®

Před: Vždy nejdříve větrejte po 10 minut v 200 m³ prostředí (obvykle pozice 1 nebo 2).

Během: Během vaření vždy dobře odvětrávejte.

Po*: Doba se odvíjí od velikosti místnosti (šířka x délka x výška = velikost). Za každých 50 m³ byste měli umožnit 15 minutové větrání v prostředí 200 m³,
* minimum je 10 minut.

Poznámka: Při použití ploten a fritovacích hrnců čas větrání zdvojnásobte. Větrání je stále nezbytné pro každou formu recirkulace.

6. Údržba

Pokud byl vzduchový filtr PlasmaMade® nainstalován podle instrukcí, tak vyžaduje jen velmi malou údržbu. Vzduchový filtr PlasmaMade® se čistí automaticky jakmile jej uvedete do chodu.

Pokud je vnějšek nebo senzor špinavý například prachem, tak jej můžete jednoduše vyčistit použitím vysavače.

Nejsou zde žádné komponenty, které se musí pravidelně měnit.

Musíte následovat instrukce údržby vaší digestoře.

7. Závady



Opravy jsou nebezpečné, pokud je provádí nezpůsobilá osoba - je zde riziko elektrického šoku! Pokud je zařízení závadné, vyndejte jej ze zásuvky a kontaktujte zákaznický servis

service@plasmamade.com

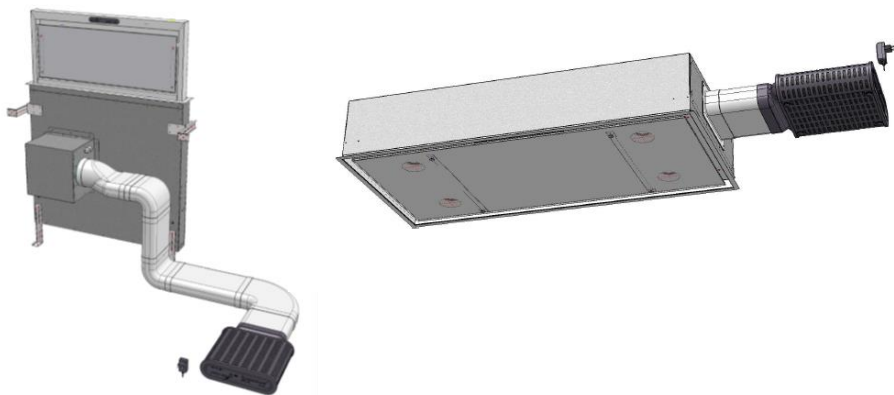
Závady	Možné příčiny	Řešení
Zařízení nefunguje.	Zástrčka není v zásuvce.	Dejte zástrčku do zásuvky.
	Výpadek proudu.	Zkontrolujte, jestli fungují jiná kuchyňská zařízení.
	Spálená pojistka.	Zkontrolujte, jestli je pojistka zařízení v pořádku.
Blikání červeného světla.	Přetížení filtru.	Odpojte dočasně proud z filtru (odpojte na chvíli zástrčku ze zásuvky) - poté se elektronika zase resetuje.

Pokud není chyba vyřešena po těchto úkonech, tak prosím se prosím podívejte na podporu na: www.plasmamadeservice.com

8. Instalační instrukce

Vzduchový filtr PlasmaMade® typ GUC1314 může být použit na téměř všechny existující a nové digestoře. Musí splňovat následující podmínky:

- Digestoř musí být vhodná pro recirkulaci (lišta, kryt nebo podleh musí být osazeny otvorem, skrze kterým může být filtrovaný vzduch větrán zpět do místnosti). Nedoporučujeme, aby tyto otvory byly mířené na zeď nebo strop. Poskytněte mezeru alespoň 500mm mezi.



- Doporučujeme respektovat minimální vzdálenost od plotny ke spodku sací jednotky (z důvodu vytvořeného tepla plotny):

Indukční/keramické	> 65 cm
Plynová plotna	> 70 cm
Plynový wok 3,2 - > 6 kW	> 75 cm
- Síťová zástrčka ve vhodné vzdálenosti (220 V, není potřeba uzemnění).

Poznámka: Pokud je sací jednotka umístěna v menší vzdálenosti nad plotnou, tak je záruka vzduchového filtru PlasmaMade® neplatná.

9. Instrukce na nasazení

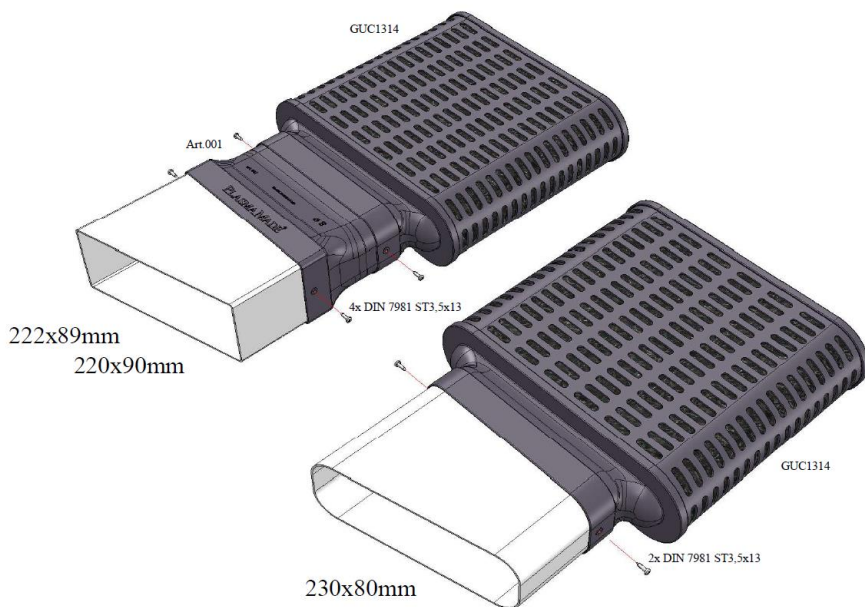
Sestavte digestoř

Digestoř musí být nainstalována podle instrukcí pro recirkulaci, podívejte se prosím na manuál vaší digestoře.

Nasazení na kryt motoru

Nainstalujte vzduchový filtr PlasmaMade® přímo na kryt motoru skrze napájecí adaptér. Použijte šroubky 3.5x13 mm pro připnutí adaptéru na kryt motoru a vzduchového filtru PlasmaMade®. Připojte AC adaptér se vzduchovým filtrem PlasmaMade® (na vrchu) a se zásuvkou.

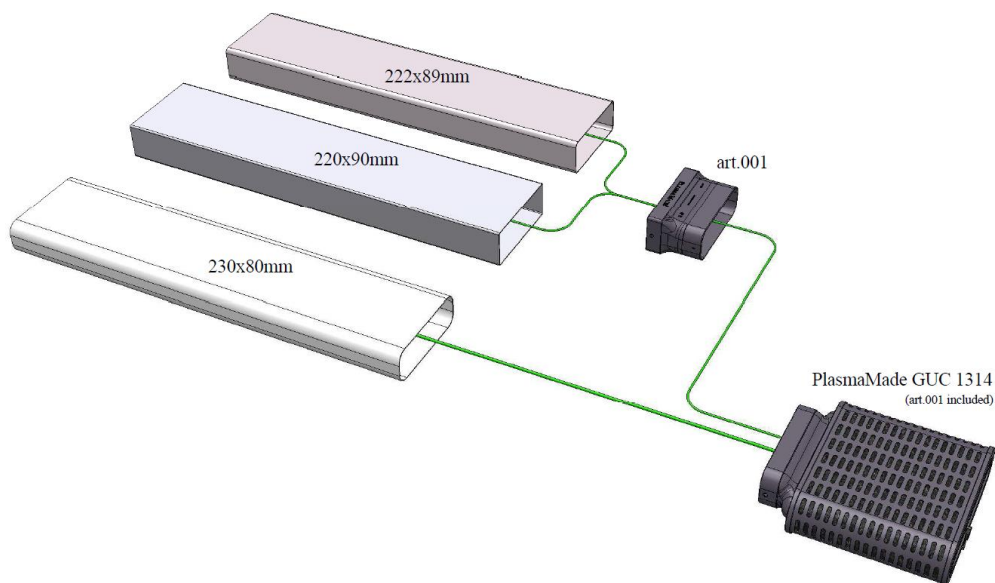
Po aktivaci digestoře se spustí automatické fungování filtru.



Nasazení skrze vedení

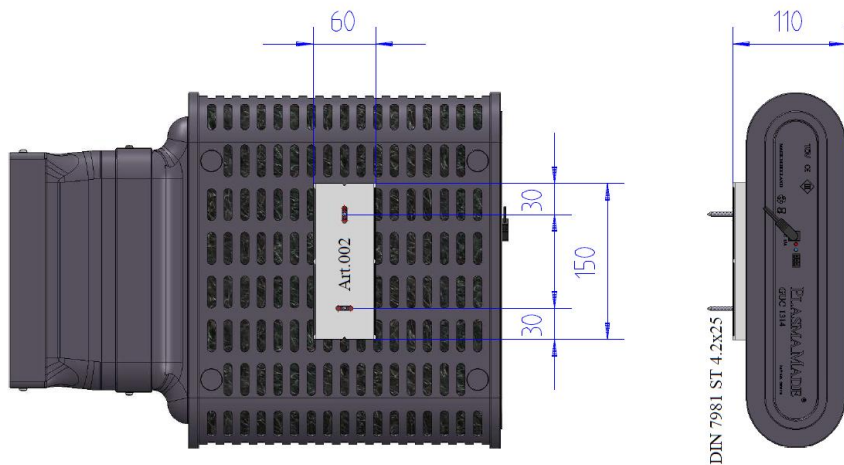
Nasadte vzduchový filtr PlasmaMade® pomocí (nedodávanou) vedení. Adaptér napájení může být připojen a přišroubován na vedení. Použijte šrouanky 3.5x13 mm pro připnutí adaptéru na kryt motoru a vzduchového filtru PlasmaMade®. Připojte AC adaptér se vzduchovým filtrem PlasmaMade® (na vrchu) a se zásuvkou.

Po aktivaci digestoře se spustí automatické fungování filtru.



Nasazení na stěnu

1. S pomocí vodováhy nakreslete vertikální čáru nad místo, kde chcete připevnit držák. Vyrtejte první díru (také berte v potaz maximální velikost specifikovanou v plánu). Vyrtejte druhou díru 90 mm nad nebo vedle původního otvoru /použitím připevňovacího držáku, pokud je nezbytné určit umístění druhého otvoru).
2. Ohněte obě strany upevňovacího držáku a upevněte jej na zeď použitím dodaných šroubků (4,2x25 mm) a hmoždinek.
3. Vsuňte vzduchový filtr PlasmaMade® na nasazovací držák.
4. Nainstalujte vedení mezi krytem motoru a vzduchovým filtrem PlasmaMade®.



10. Záruka

Záruka se vztahuje na elektronickou část a fungování vzduchového filtru PlasmaMade®. Na ty se vztahuje záruka 5 (pěti) let, pokud jsou dodrženy podmínky pro instalaci a nasazení podle instrukcí použití. Datum na vaší účtence určuje první den používání a musí být doručena při uplatňování záruky.

Záruka je zárukou náhrady na vzduchový filtr PlasmaMade®. Musíte odeslat e-mail PlasmaMade® na service@plasmamade.com. Do mail prosím zadejte prosím vaše jméno, telefonní číslo a problém a přiložte účtenku. My vás poté budeme kontaktovat. Po vyhodnocení současného filtru vám bude odeslán nový.

Vy sami budete muset provést odstranění a znovu nasazení, to se také vztahuje na vrácení starého filtru.

11. Environmentálně přátelské zpracování odpadu



Vzduchový filtr PlasmaMade® splňuje požadavky evropských směrnic týkajících se odpadu elektroniky a elektronický zařízení (WEEE). Tato směrnice obsahuje podmínky v EU týkající se vrácení a zpracování odpadových surovin.

Také zjistěte, že se zbavíte balícího materiálu přátelsky k životnímu prostředí.

Tento instalační a uživatelský manuál byl pečlivě připraven. Nicméně nemohou vyvstat žádná práva z jakýchkoliv tiskových nebo pravopisných chyb.



Tartalom

1.	Általános	15
2.	Biztonsági utasítások	16
3.	Csomagolás	18
4.	Műszaki adatok	18
5.	PlasmaMade® Működése PlasmaMade Használati Útmutató Formula®	19
6.	Karbantartás	20
7.	Hibák	20
8.	Telepítési Útmutató	21
9.	Telepítési útmutató / szerelési példák	22
	Elszívó szerelése	
	Szerelés motorháztetőn	
	Szerelés falon	
	Telepítés egy meglévő páraelszívón	
10.	Garancia	24
11.	Környezetbarát hulladék feldolgozás	24

A **PlasmaMade® Légszűrő** telepítése előtt mindig óvatosan olvassa el az útmutatót és vigyázza meg későbbre. Fontos, hogy a **PlasmaMade® Légszűrőt** az útmutató szerint telepítse és használja.

1. Általános

Köszönjük, hogy a **PlasmaMade® Légszűrőt** használja.

A **PlasmaMade® Légszűrő** célja, megszüntetni a levegőben szálló részecskéket, pollent, mikroorganizmusokat (házi poratkát, baktériumokat, vírusokat és gombákat), a cigarettafüstöt és a szagokat a levegőben. Ha a szag forrása továbbra is jelen van, a **PlasmaMade® Légszűrő** nem tudja teljesen eltávolítani a levegőt (pl. ha továbbra is fűz). Káros gázok (szén-monoxid stb.) nem távolíthatóak el a **PlasmaMade® Légszűrővel**.

További információért, tekintse meg az: www.plasmamade.com. címet

Hagyományos légszűrő	PlasmaMade® Légszűrő
Kívülről eltávolítja a szennyezett levegőt. Ez növeli az energia fogyasztást és költséges.	Recirkulációs alapon működik. Ilyen módon nincsen energia vagy hő veszteség.
A levegőt csak eltávolítja, de nem tisztítja meg.	Recirkulációs alapon kiszűri a szagokat, pollent, allergéneket, zsírt és egyéb durva szennyeződést.
A szűrőket ki kell cserélni / tisztítani.	Öntisztító szűrő. Nem szükséges előszűrő, a szűrő önmagától tisztul.
A készülékek sűrűn zajosak.	Nem zajos és zajcsökkentő szerkentyű van a készüléken, a szűrő helyén.
Sok áramot használ fel.	Nagyon alacsony fogyasztás (12 watt) DC technológiának köszönhetően és a 12 voltos kapcsolatnak.

A **PlasmaMade® Légszűrő** kis mennyiségű ózont képez. Ez a mennyiség a megengedett mennyiség alatt van. Kissé ózon szagot lehet érezni.

2. Biztonsági Utasítások



Általános

- A **PlasmaMade® Légszűrőt** csak egy elszívó berendezés kombinációjában használja fém zsírszűrővel (a tűzálló tulajdonságokkal kapcsán).
- Mindig biztosítja a szellőzést, így jó oxigénellátás lesz. Ehhez, tekintse meg a főző berendezések útmutatóját.
- Sosem dugjon semmit a készülékbe – áramütést okozhat.
- Sosem nyúljon a készülékhez vagy hálózati adapterhez nedves kezekkel.
- Ez az eszköz 8 éves és azon felüli gyerekek által, valamint hátrányos fizikai, érzelmi vagy szellemi képességekkel rendelkező személyek által, továbbá tapasztalat vagy tudás hiányában használható, amennyiben felügyelet alatt állnak illetve az eszköz biztonságos használatára utasításokat kaptak és megértik a veszélyt.
- A gyerekeknek tilos játszani az eszközzel.
- Takarítás és karbantartás nem végezhető gyerekek által felügyelet nélkül.
- **PlasmaMade® Légszűrő** GUC1314 típus kizárólag fogsztói alkalmazásra használatos.



Használat

- Nem javasolt az elszívó berendezés alatti nagy láng vagy flambírozás.
- A túlhevült olaj a serpenyőben az elszívó egység alatt tűzveszélyes.
- Sosem zárja el a levegő bemenetelét és kimenetelét.

Telepítés

- A takarítás és karbantartás előtt az eszközt ki kell kapcsolni a konnektorból.
- Csak 220-240 V AC konnektort használjon.
- Győződjön meg róla, hogy a berendezés telepítése után a hálózati adapter megszakítható legyen.
- Kizárólag a mellékelt AC adapterrel használja az eszközt.
- A készülék SELV áramkörrel használható.

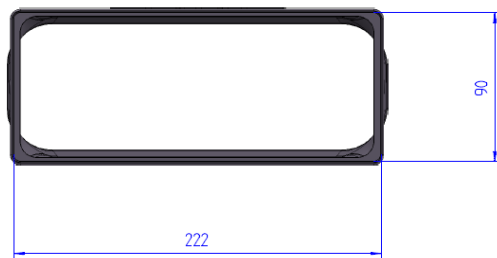
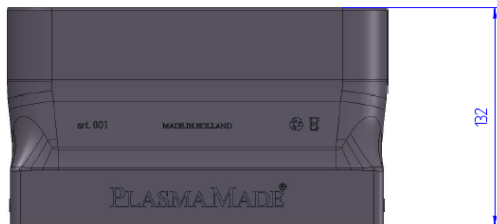
3. Csomagolás

Óvatosan nyissa meg a csomagolást és vegye ki a **PlasmaMade® Légszűrőt**.

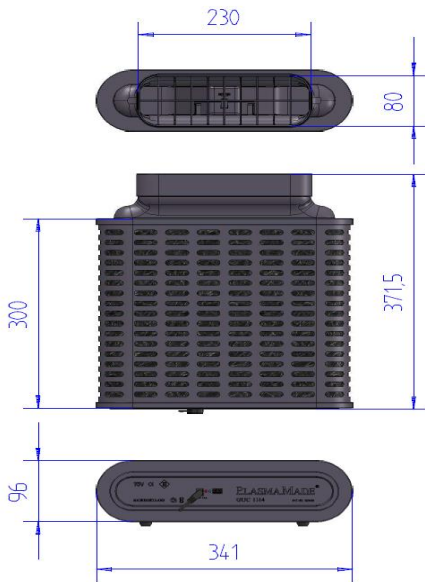
Ellenőrizze a szűrő hiányosságait a beszerelés előtt. Tartsa meg a dobozt visszaküldés esetére, az operatív ellenőrzés után. Ezután biztosítsa a csomagolás hulladék anyagának környezetbaráti eltávolítását.

A csomag az alábbi részeket tartalmazza:

- **PlasmaMade® Légszűrő**
- Telepítés és felhasználási útmutató.
- Hálózati adapter 1.5 méter flex csatlakoztatóval.
- Csatorna adapter 222x90x132mm
- Rögzítő adapter falra rögzítéshez.
- 2 dugó \varnothing 5 mm.
- 2 csavar DIN 7981, 2.9 x 19 mm.
- 2 csavar DIN 7981, 4.2 x 25 mm.
- 4 csavar DIN 7981, ST 3,5x13mm
- ragasztó láb



4. Műszaki adatok



Csomag paraméterei:

793 x 396 x 126 mm

Csomag tömege:

2980 g

Kód:

GUC 1314

EAN Kód:

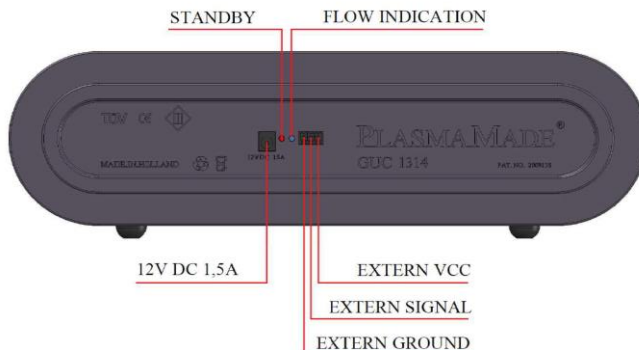
8717953283511

Gyártó:

PlasmaMade B.V.

5. PlasmaMade® Működése

A PlasmaMade® Légszűrő Aktív Levegő Szabályozási Rendszerrel® működik – ez egy szenzor, ami reagál a levegő áramlására. Amikor beindítja a páraelszívót, a PlasmaMade® Légszűrő automatikusan aktiválódik. Az irányjelző lámpa a szűrő tetején jelzi a szűrő be- és kikapcsolását.



PlasmaMade használati útmutató Formula®

Ahhoz, hogy az egész szoba kitisztuljon, fontos elég hosszú időn szellőztetni. Kiszámíthatja mennyi időbe telik a **PlasmaMade használati útmutató Formulával®**.

PlasmaMade használati útmutató®

Előtte: Először 10 percig szellőztessen 200 m³ beállításon (általában 1 vagy 2 pozíció).

Közben: Mindig szellőztessen főzés folyamán.

Utána*: Az időtartam a szoba méretétől függ (szélesség x hosszúság x magasság = méret). Minden 50 m³ után 15 perc után szellőztetés szükséges 200 m³ beállításon.

* minimum 10 perc.

Megjegyzés: Serpenyő és sütő használata esetén dupla után szellőztetési idő szükséges.

A szellőztetés nélkülözhetetlen minden visszavezetés formájában.

6. Karbantartás

Feltételezzük, hogy a **PlasmaMade® Légszűrő** az útmutató alapján lett telepítve, ezért kevés karbantartást igényel. A **PlasmaMade® Légszűrő** automatikusan tisztítódik, amint működésbe lép.

Ha a szenzor külseje bepiszkolódik pl. por lerakódással, ezeket egyszerűen porszívóval lehet megtisztítani.

Nincsen olyan összetevő, amit időszerűen ki kellene cserélni.

Követnie kell a páraelszívó karbantartási utasításokat

7. Hibák



Alkalmatlan javítások veszélyesek – áramütés veszélye áll fenn! Ha a készülék hibás, távolítsa el a dugót a konnektorból és írjon az ügyfélszolgálatnak.

service@plasmamade.com

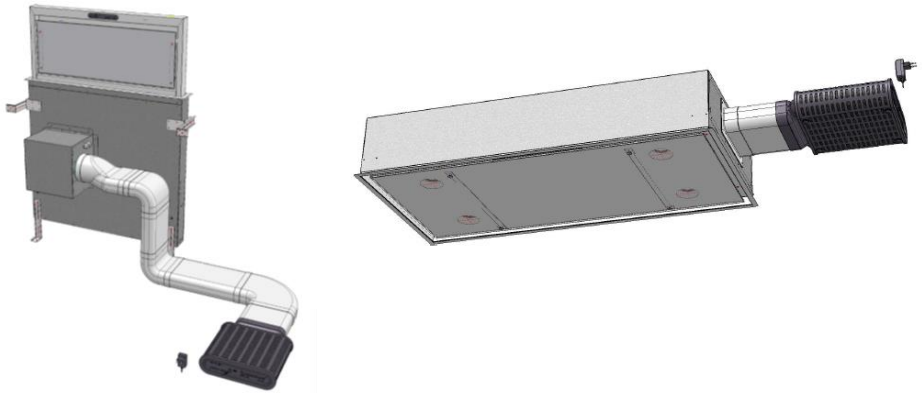
Hiba	Lehetséges Ok	Megoldás
A készülék nem működik	A dugó nincs behelyezve a konnektorba	Tegye a dugót a konnektorba.
	Áramszünet	Ellenőrizze, hogy egyéb konyhai berendezés működik-e.
	Kiégett biztosíték	Ellenőrizze a mérőszekrényt, hogy a készülék biztosítóka ép-e.
Piros lámpa.	Szűrő túlterhelése.	Átmenetileg áramtalanítsa a szűrőt (röviden távolítsa el a dugót a konnektorból) – ezennel a berendezés újraindul.

Ha a művelet után a hiba nincsen elhárítva, kérjük, keresse fel az Ügyfélszolgálatot: www.plasmamadeservice.com

8. Telepítési útmutató

A PlasmaMade Airfilter GUC1314 típusa szinte bármely páraelszívóra szerelhető fel. Az alábbi feltételeknek kell megfelelnie:

- a háztetőnek meg kell felelnie minden körfolyamatnak (lambériának, szekrénynek, függesztett díszletnek kell egy nyílás, amivel az átszűrt levegő visszakerül a szobába). Nem ajánljuk, hogy ez a nyílás fal vagy plafon irányába forduljon. Biztosítson legalább 500 mm rést közöttük.



- Javasoljuk, hogy tiszteletbe tartsa a főzőlap és a páraelszívó egység aljának minimális távolságát (a főzőlap hőtermelése miatt):

Indukció/kerámia	> 65 cm
Gáz főzőlap	> 70 cm
Gáz wok, 3.2 -> 6 kW	> 75 cm
- Egy hálózati konnektor megfelelő távolságban (220 V, föld nem szükséges).

Megjegyzés: Amennyiben a páraelszívó készülék kisebb távolságon van felszerelve a főzőlap felett, a **PlasmaMade® Légszűrő** garanciája érvényét veszti.

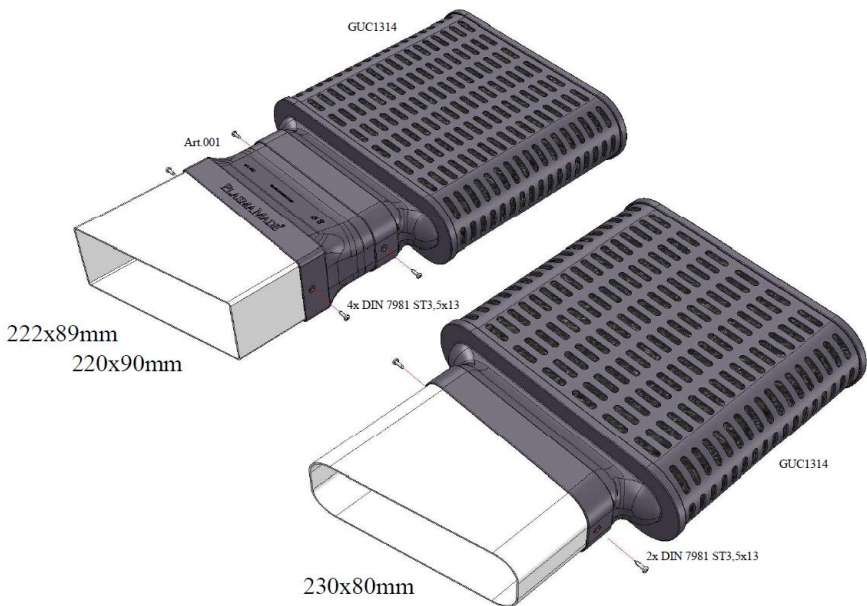
9. Szerelési útmutatás

Páraelszívó szerelése

Az elszívót a körfolyamat útmutatójának megfelelően kell telepíteni, kérjük, tekintse meg a háztető útmutatóját.

Motor szerelése

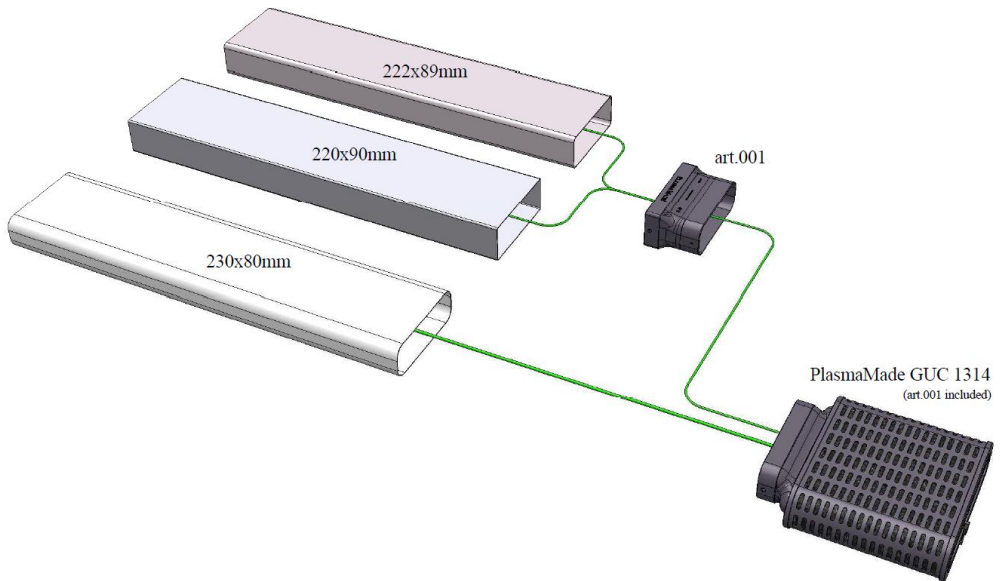
Telepítse a PlasmaMade Airfilter-t közvetlenül a motorra a csatorna adapteren keresztül. Használja a 3,5x13 mm csavarokat, hogy rögzítse a csatorna adaptert a motorra és a PlasmaMade Airfilter-t. Kapcsolja össze az AC adaptert a PlasmaMade Airfilter-rel (a tetején) és a konnektort.



Légcsatornán keresztüli szerelés

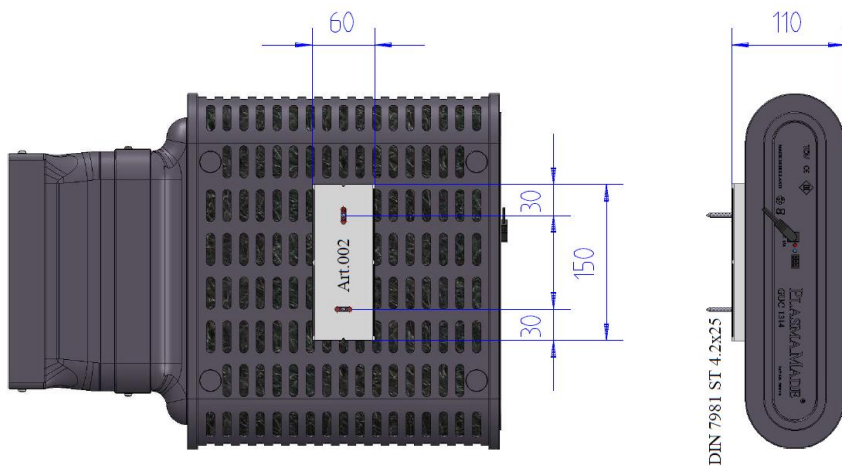
Szerelje fel a PlasmaMade Airfilter-t a légcsatornán (nincs mellékelve) keresztül. A csatorna adaptert rá lehet kapcsolni és csavarozni a légcsatornára. Használja a 3,5x13 mm csavarokat, hogy rögzítse a csatorna adaptert a motorra és a PlasmaMade Airfilter-t. Kapcsolja össze az AC adaptert a PlasmaMade Airfilter-el (a tetején) és a konnektort.

A háztető automatikus aktiválása után a filter automatikus működése beindul.



Falra szerelés

1. Vízmérő segítségével rajzoljon egy egyenes vonalat oda, ahová rögzíteni szeretné a polcot. Fúrja ki az első lyukat (vegye figyelembe a tervrajzban megjelölt maximum méretet). Fúrjon ki egy másik lyukat az elsődleges lyuk felett vagy mellett 90 mm-re (ha szükséges, használja a vízmérőt a másik lyuk távolságának meghatározásához).
2. Tartsa a tartószerkezet mindkét oldalát és a mellékelt csavarokkal (4,2x25mm) és betoncsavarokkal rögzítse a falra.
3. Helyezze el a PlasmaMade Airfilter-t a tartószerkezetre.
4. a légcsatornát a háztető és a PlasmaMade Airfilter között.



10. Garancia

A garancia a **PlasmaMade® Légszűrő** elektronikus részére és működésére vonatkozik. 5 (öt) éves garancia vonatkozik ezekre, feltehetően a telepítés és a felhelyezés az útmutatóban leírtak szerint történt. A vásárlási bizonylaton szereplő dátum meghatározza a használat első napját, és ezt igény kérése esetén fel kell mutatni.

A garancia a **PlasmaMade® Légszűrő** csere garanciája. Email-t kell küldenie a **PlasmaMade® service@plasmamade.com** címre. Kérjük, adja meg nevét, telefonszámát és tüntesse fel a problémát, illetve mellékelje a vásárlási bizonylatot. Ezután kapcsolatba lépünk Önnel. A felülvizsgálati eljárás során, a jelenlegi szűrő ellenőrzése után egy újat küldünk el Önnek.

Önállóan kell gondoskodnia az esetleges eltávolításról vagy felszerelésről; ugyanez vonatkozik a régi szűrő visszaküldése esetében.

11. Környezetbarát hulladék feldolgozása



A **PlasmaMade® Légszűrő** megfelel az elektronikus berendezések hulladékairól (WEEE) szóló európai irányelvnek. Ez az irányelv olyan hatályos EU előírásokat tartalmaz, amelyek a hulladék berendezések visszavételéről és feldolgozásáról rendelkezik.

Ugyanakkor biztosítja a hulladék csomagolóanyag környezetbaráti feldolgozását.

Ez a telepítési és felhasználási útmutató óvatosan készült. Azonban nyomdai vagy helyesírási hibákból semmilyen jog nem származik.



Vsebina

1.	Splošno	26
2.	Varnostna navodila	27
3.	Pakiranje	29
4.	Tehnični podatki	29
5.	Delovanje PlasmaMade® PlasmaMade navodila Formula®	30
6.	Vzdrževanje	31
7.	Napake	31
8.	Navodila za namestitev	32
9.	Navodila za pritrjevanje/primeri namestitve Nameščanje odvezne enote Pritrditev na ohišje motorja Pritrditev na steno Namestitev v obstoječo napo	33
10.	Garancija	35
11.	Okolju prijazno recikliranje odpadkov	35

Pred namestitvijo in uporabo **PlasmaMade® Zračnega filtra**, vedno skrbno preberita ta navodila in jih tudi kasneje hranite. Pomembno je, da je pred uporabo **PlasmaMade® Zračni filter** ustrezno nameščen v skladu s tem vodičem.

1. Splošno

Zahvaljujemo se vam za nakup **PlasmaMade® Zračnega filtra**.

PlasmaMade® Zračnega filtra je zasnovan tako, da odstranjuje zračne prašne delce, cvetni prah, mikro organizme (hišni prah, bakterije, virusi in plesni), cigaretni dim in vonjave z zraka. Če je vir vonja še vedno prisoten, ga **PlasmaMade® Zračni filter** ne more popolnoma odstraniti (na primer, če še vedno kuhate). Škodljivi plini (ogljikov monoksid itd.) ne morejo biti odstranjeni.

Za več informacij prosim obiščite: www.plasmamade.com.

Tradicionalno filtriranje zraka	PlasmaMade® Zračni filter
Umazan zrak izvleče ven, kar poveča porabo energije in stroške.	Deluje na osnovi recirkulacije. Na ta način ne prihaja do izgube energije ali toplote.
Zrak je le izvlečen in ni očiščen.	Vonjave, cvetni prah, alergeni, maščobe in drugi onesnaževalci so filtrirani z zraka s pomočjo plazmamade recirkulacije.
Filtri morajo biti zamenjani / očiščeni	Samo-čistilni filter. Mehanski pred filter ni potreben, filter se čisti sam.
Naprave so pogosto hrupne	Ne povzroča hrupa, saj ima pravzaprav učinek zniževanja hrupa na opremi, na katero je pritrjen filter.
Razmeroma velika poraba elektrike	Zelo nizka poraba energije (12 vatov) zaradi DC tehnologije in 12 voltne povezave.

PlasmaMade® Zračni filter proizvaja zelo majhno količino ozona. Ta vrednost je mnogo nižja od dovoljene. Lahko povzroča rahel ozonski vonj.



2. Varnostna navodila

Splošno

- **PlasmaMade® Zračni filter** uporabljajte le v kombinaciji z ekstraktorsko enoto s kovinskimi maščobnimi filtri (v povezavi z lastnostmi proti zgorevanju).
- Vedno zagotovite dobro ventilacijo, da je prisotna zadostna količina kisika. Za to si oglejte smernice svoje kuhinjske opreme.
- V napravo nikoli ne vstavljajte ničesar – to lahko vodi do električnega šoka.
- Naprave ali adapterja se nikoli ne dotikajte z mokrimi rokami.
- Naprave ne smejo uporabljati otroci mlajši od 8 let in osebe z omejeno fizično, zaznavno ali mentalno kapaciteto ali osebe s pomanjkanjem izkušenj in znanja razen, če je prisotna odgovorna oseba, ki nadzoruje in poda navodila za varno uporabo naprave in razloži njene nevarnosti.
- Otroci se s to napravo ne smejo igrati.
- Čiščenja in vzdrževanja naprave ne smejo izvajati otroci brez nadzora odgovorne osebe.
- **PlasmaMade® Zračni filter** tipa GUC1314 je bil razvit le za potrošniško uporabo.



Uporaba

- Prosti plamen ali flambiranje pod ekstrakcijsko enoto naprave je močno odsvetovano.
- Pregreto olje v ponvi pod ekstrakcijsko enoto naprave lahko vodi do požara.
- Nikoli ne blokirajte vhoda ali izhoda za zrak.

Namestitev

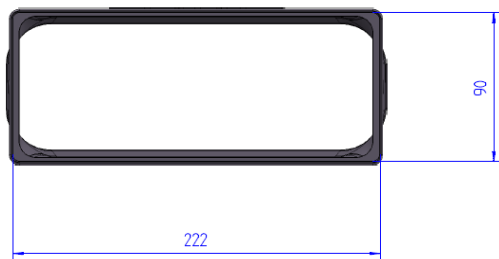
- Pred čiščenjem ali drugimi vrstami vzdrževanja mora biti naprava izklopljena z vtičnic/virov napetosti.
- Uporabljajte le vtičnico 220-240 V AC.
- Zagotovite, da je po namestitvi naprave glavni adapter še vedno dostopen, da ga lahko v primeru ko/če je to potrebno, izklopite.
- Napravo uporabljajte le s priloženim AC adapterjem.
- Napravi more biti dovedeno SELV vezje.

3. Pakiranje

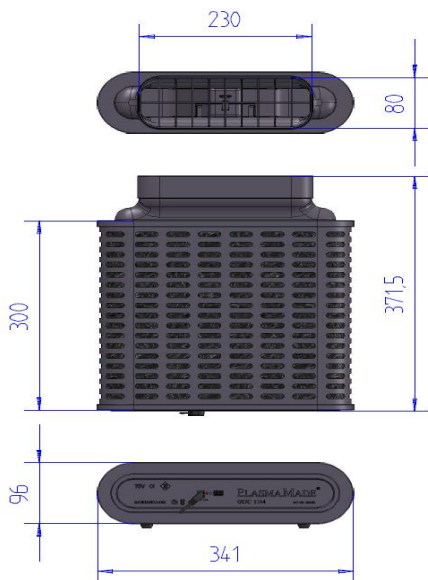
Paket skrbno odprite in z njega vzemite **PlasmaMade® Zračni filter**. Pred nameščanjem filter preglejte za kakršne koli poškodbe ali napake. Celotno škatlo izdelka shranite v primeru, da boste morali izdelek zaradi kakršnega koli razloga ponovno pakirati. Zagotovite ustrezno recikliranje preostalih odpadkov.

Škatla vsebuje naslednje dele:

- **PlasmaMade® Zračni filter**
- Navodila za uporabo in namestitev
- Mains adapter s 1.5 metri kabla in priključkom.
- Kanalni adapter, 222x90x132mm.
- Pritrjevalna stojala za pritrjevanje na steno
- 2 priključka \varnothing 5 mm.
- 2 vijaka DIN 7981, 2.9 x 19 mm.
- 2 vijaka DIN 7981, 4.2 x 25 mm.
- 4 vijaki DIN 7981, 3.5x13 mm
- 4 lepilne noge



4. Tehnični podatki



Dimenzije pakiranja:

793 x 396 x 126 mm

Teža v pakiranju:

2980 g

Koda:

GUC 1314

EAN Koda:

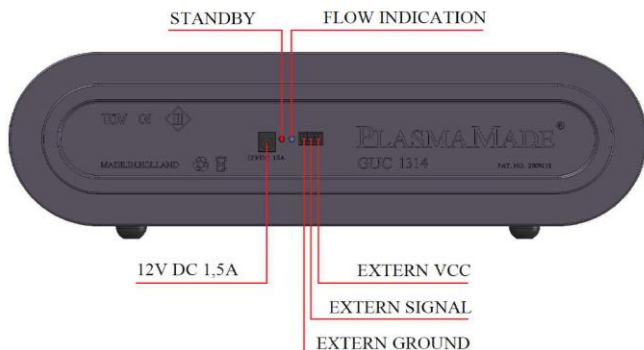
8717953283511

Proizvajalec:

PlasmaMade B.V.

5. Delovanje PlasmaMade®

PlasmaMade® Zračni filter se ponaša z **Aktivnim sistemom, ki ga nadzira zrak®** – to je senzor, ki se odziva na zračni tok. Ko vklopite napo, se **PlasmaMade® Zračni filter** samodejno aktivira. Indikatorske lučke na vrhu filtra nakazujejo vklopjanje in izklapljanje filtra.



PlasmaMade navodilna Formula®

Da je lahko očiščena celotna soba je pomembno, da se dovolj dolgo prezračuje. Čas lahko izračunete z uporabo **PlasmaMade navodilne Formule®**.

PlasmaMade navodilna Formula®

Pred: Najprej vedno 10 minut ventilirajte na 200 m³ nastavitvi (običajno položaj 1 ali 2).

Med: Med procesom kuhanja vedno dobro ventilirajte.

Po*: Trajanje je odvisno od volumna sobe (širina x dolžina x višina = volumen). Za vsakih 50 m³ naj bi dovolili 15 minut po-ventilacije na nastavitvi 200 m³,
* v minimalno 10 minutah.

Opomba: V primeru uporabe fritez in cvrtnikov čas po-ventilacije podvojite. Ventilacija je nujna za vsako obliko recirkulacije.

6. Vzdrževanje

V primeru, da je bil **PlasmaMade® Zračni filter** nameščen v skladu z navodili, ne potrebuje veliko vzdrževanja. **PlasmaMade® Zračni filter** se samodejno čisti ob delovanju. Če zunanji senzor postane moten zaradi npr. Nabranega prahu, lahko to preprosto očistite z uporabo krpe ali sesalnika.

Komponent, ki bi mogle biti periodično zamenjane, ni.

Slediti morate navodilom vzdrževanja vaše nape

7. Napake



Nestrokovna popravila so nevarna – tvegate, da vas bo stresla elektrika! Če naprava ne deluje, jo izklopite z vtičnice in se obrnite na ekipo za pomoč service@plasmamade.com

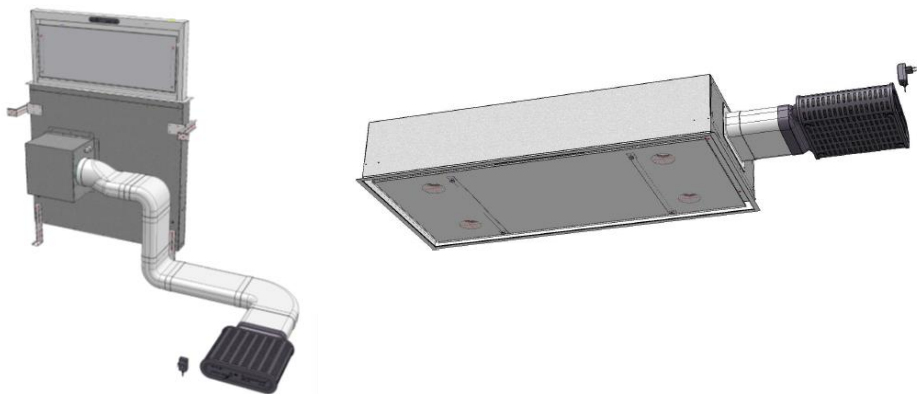
Napaka	Možen vzrok	Rešitev
Naprava ne deluje	Naprava ni vklopljena v vtičnico.	Napravo vklopite v vtičnico.
	Ni napajanja.	Preverite, če druge kuhinjske naprave delujejo.
	Pregorela varovalka.	Preverite omarico z varovalkami.
Utripajoča rdeča lučka	Preobremenjenost filtra	Filter začasno izklopite z napajanja (kabel izklopite z vtičnice) – nato se bo elektronika ponastavila.

Če težava po tem ni odpravljena, se prosim obrnite na našo ekipo za pomoč na: www.plasmamadeservice.com

8. Navodila za namestitev

PlasmaMade® Airfilter vrsta GUC1314 se lahko pritrdi na skoraj katero koli obstoječo ali novo napo. Mora biti v skladu z naslednjim:

- Napa mora biti primerna za recirkulacijo (omarica, polica, itd. Mora biti pritrjena s prisotno odprtino, skozi katero se lahko filtriran zrak ponovno izloči nazaj v sobo). Priporočamo, da te odprtine niso usmerjene v steno ali strop. Naj je prisotna vrzel vsaj 500 mm.



- Priporočamo upoštevanje minimalne razdalje med kuhinjsko ploščo do dna ekstrakcijske enote (zaradi proizvodnje toplote s kuhalne plošče):

Indukcijska/keramična	> 65 cm
plinska	> 70 cm
plinski vok, 3.2 - > 6 kW	> 75 cm

- Vtičnica na primerni razdalji (220 V, ozemljenost ni nujna).

Opomba: Če je ekstrakcijska enota od kuhalne plošče nameščena v neustrezni razdalji, potem garancija **PlasmaMade® Zračnega filtra** postane neveljavna.

9. Navodila za pritrjevanje (stena&otok)

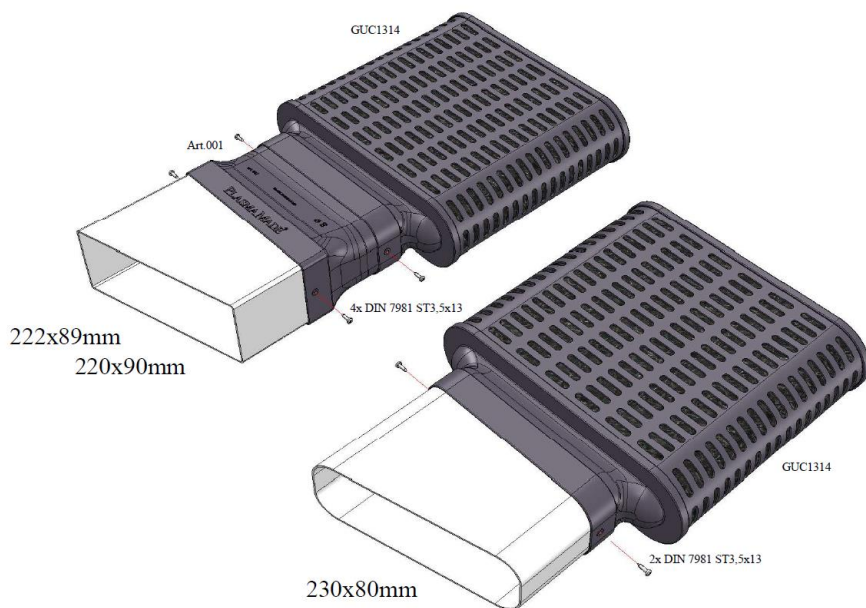
Sestava nape

Odvzemna enota mora biti nameščena v skladu s smernicami recirkulacije – prosim oglejte si navodila svoje nape.

Pritrjevanje na ohišje motorja

PlasmaMade® Airfilter namestite neposredno na ohišje motorja preko kanalskega adapterja. Uporabite vijake 3.5x13 mm in kanalni adapter pripravite na ohišje motorja in PlasmaMade® Airfilter. AC adapter povežite s PlasmaMade® Airfilter (na vrhu) in z vtičnico.

Po aktivaciji odvzemne enote začne veljati samodejno delovanje filtra.

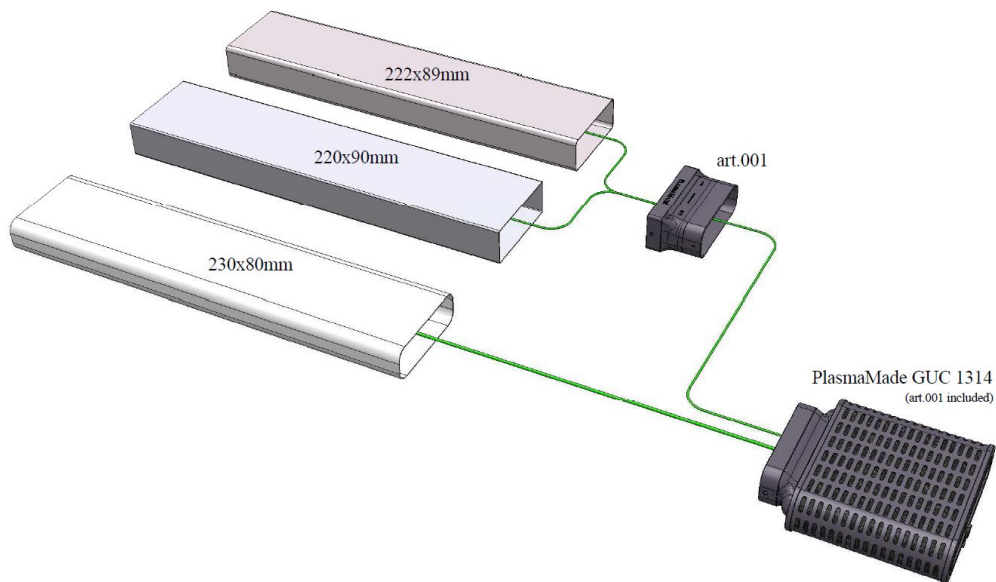


Namestitev preko kanalov

PlasmaMade® Airfilter namestite preko kanalov (niso priloženi). Kanalni adapter lahko povežete in pritrdite na kanale. Uporabite vijake 3.5x13mm in kanalni adapter pritrdite na ohišje motorja in **PlasmaMade® Airfilter**. AC adapter povežite s **PlasmaMade® Airfilter** (na vrhu) in vtičnico.

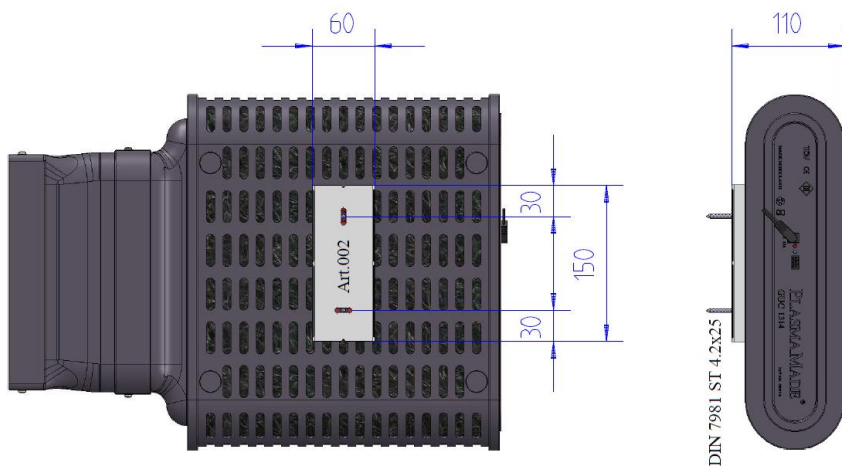
Po aktivaciji odvzemne e

Po aktivaciji odvzemne enote začne veljati samodejno delovanje filtra.



Pritrjevanje na steno

1. Z uporabo vodne tehtnice narišite ravno linijo na točko, kjer želite pritrditi nosilec. Zavrtajte prvo luknjo (prav tako upoštevajte maksimalno velikost, ki je določena v načrtu). Zavrtajte drugo luknjo 90 mm nad ali ob prvi (če je potrebno za določanje lokacije druge luknje uporabite pritrjevalni nosilec).
2. Obe strani položite ob steno in ju privijte s priloženimi vijaki (4.2x25mm) in vijačnimi sidri.
3. **PlasmaMade® Airfilter** zdrsnete na nosilec.
4. Namestite kanale med ohišjem motorja in **PlasmaMade® Airfilter**.



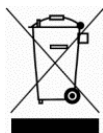
10. Garancija

Garancija se nanaša na elektronske dele in delovanje **PlasmaMade® Zračnega filtra**. Garancija petih (5) let je veljavna v primeru, da so razmere in namestitve filtra ustrezne in v skladu z zgoraj navedenimi navodili. Datum, zapisan na kupninskem računu izdelka velja za datum prvega dneva uporabe. Račun morate predložiti v primeru, da želite koristiti garancijo.

Garancija je nadomestna garancija **PlasmaMade® Zračnega filtra**. Poslati morate e-poštno sporočilo **PlasmaMade®** na service@plasmamade.com. Prosim navedite svoje ime, telefonsko številko in težavo, s katero ste se srečali, prav tako pa priložite račun. Po prejemu sporočila vas bomo kontaktirali. Po oceni trenutnega filtra vam bomo poslali novega.

Kakršno koli odstranjevanje starega in nameščanje novega filtra, morate izvesti sami; to se prav tako nanaša na vračanje starega filtra.

11. Okolju prijazno recikliranje odpadkov



PlasmaMade® Zračni filter izpolnjuje zahteve Evropske Direktive o Električnih odpadkih in Elektronski Opremi (WEEE). Direktiva vsebuje določila v moči EU, ki se nanašajo na vrnitev in procesiranje odpadne opreme.

Prav tako zagotovite ustrezno recikliranje materialov, ki so del pakiranja izdelka.

Ta navodila za namestitev in uporabo so bila skrbno pripravljena. Kljub temu pa se ne sme izkoristiti nobenih pravic za kakršne koli napake pri črkovanju ali tiskanju.



Sadržaj

1.	Opće	43
2.	Uputi o bezbjednosti	44
3.	Pakiranje	46
4.	Tehnički podaci	47
5.	Rad PlasmaMade® PlasmaMade Vodič za korisnike formula®	47
6.	Održavanje	48
7.	Kvarovi	49
8.	Uputi za instalaciju	50
9.	Uputstva za instalaciju/primjeri montiranja Instalacija jedinice za izvlačenje Montiranje na kućištu motora Montiranje na zidu Montiranje na postojećoj napi	51
10.	Garancija	54
11.	Ekološka obrada otpada	54

Pre instaliranja i uporabe **PlasmaMade® Zračnog filtera**, uvijek pažljivo pročitati ovo uputstvo i pridržavati ga se kasnije. Važno je da je **PlasmaMade® Zračni filter** u potpunosti instaliran i korišćen prema ovom priručniku.

1. Opće

Hvala vam za kupovinu **PlasmaMade® Zračnog filtera**.

PlasmaMade® Zračni filter je namjenjen za uklanjanje iz zraka čestica prašine, polena, mikroorganizama (grinja iz kućne prašine, bakterija, virusa i buđi), dima od cigareta i mirisa iz vazduha. Ako je izvor mirisa još uvijek prisutan, **PlasmaMade® Zračni filter** ne može u potpunosti ukloniti miris (primjerice ako još uvijek kuhate). Štetni gasovi (ugljični monoksid itd.) ne mogu biti uklonjeni pomoću **PlasmaMade® Zračnog filtera**.

Za više informacija, molimo pogledajte: www.plasmamade.com.

Tradicionalno filtriranje zraka	PlasmaMade® Zračni filter
Izvlači prljavi zrak vani. Ovo povećava utrošak energije i troškove.	Funkcionira na bazi recirkuliranja. Na ovaj način, ni energija ni toplota se ne gube.
Zrak se samo izvlači, ne čisti se.	Mirisi, polen, alergeni, masnoća i drugi grubi zagađivači su filtrirani iz zraka pomoću plasmamade recirkuliranja.
Filteri moraju biti mijenjani i/ili čišćeni.	Samočišćeći filter. Nema potrebe za mehaničkim pred filterom, filter se sam čisti.
Često uređaji koji prave mnogo buke.	Ne pravi nikakvu buku i zapravo ima efekat umanjenja buke na opremi na kojoj se filter koristi.
Konzumira relativno mnogo struje.	Veoma nizak utrošak energije (12 vati) zbog DC tehnologije i priključka od 12 volti.

PlasmaMade® Zračni filter proizvodi veoma malu količinu ozona. Ova količina se nalazi nisko ispod dozvoljene vrijednosti. Ipak može uzrokovati neznatan miris ozona.

2. Uputi o bezbjednosti



Opće

- Koristite samo **PlasmaMade® Zračnog filtera** u kombinaciji sa jedinicom za izvlačenje sa metalnim filterima masnoće (u vezi sa protiv požarnim svojstvima).
- Uvijek obezbedite dobru ventilaciju tako da postoji opskrba kisikom. Za ovo, pogledajte smjernice za vašu opremu za kuhanje.
- Nikada ne stavljati ništa u uređaj – ovo može izazvati elektrošok.
- Nikada ne rukovati sa uređajem ili mrežnim adapterom mokrim rukama.
- Ovaj uređaj može koristiti osmogodišnje dijete i osobe sa umanjenim fizičkim, osjetilnim ili mentalnim kapacitetom ili manjkom iskustva i znanja ako su nadgledani ili upućeni za bezbjednu uporabu uređaja i razumeju njegove opasnosti.
- Djeca se ne bi trebala igrati sa uređajem.
- Čišćenje i održavanje ne bi trebala izvoditi djeca bez nadzora.
- **PlasmaMade® Zračni filter** tip GUC1314 je razvijen samo za potrošačku uporabu.



Uporaba

- Jak plamen ili flambiranje ispod jedinice za izvlačenje se nikako ne preporučuje.
- Pregrijano ulje u tavi ispod jedinice za izvlačenje je zapaljivo.
- Nikada ne blokirati ulaz ili izlaz zraka.

Instaliranje

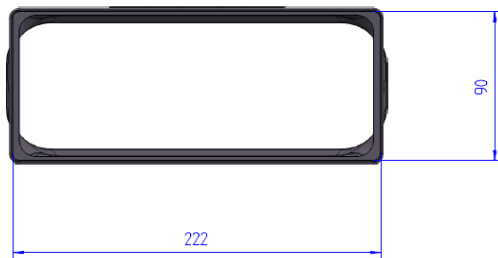
- Prije čišćenja ili drugog održavanja, uređaj mora biti isključen iz utičnice/struje.
- Koristiti samo utičnicu od 220-240 V AC.
- Osigurati da, nakon instaliranja uređaja, mrežni adapter ostane dostupan za isključivanje.
- Isključivo koristiti uređaj sa isporučenim AC adapterom.
- Uređaj mora biti opskrbljen SELV kolom.

3. Pakiranje

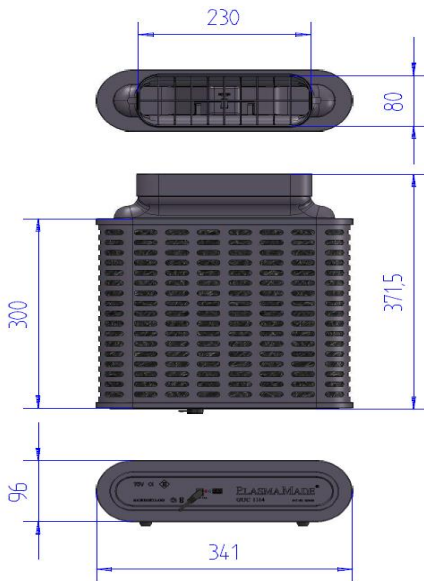
Pažljivo otvorite pakiranje i izvadite **PlasmaMade® Zračni filter**. Provjeriti filter od nedostataka prije postavljanja. Zadržati kutiju zbog mogućeg vraćanja do operativne provjere. Zatim osigurati ekološku obradu otpadnog materijala pakiranja.

Kutija sadrži slijedeće dijelove.

- **PlasmaMade® Zračni filter**
- Uputstvo za instaliranje i korišćenje.
- Mrežni adapter sa 1.5 metara kabla opremljenog utikačem.
- Adapter kanala, 222x90x132mm.
- Nosač za zidnu montažu.
- 2 čepa \varnothing 5 mm.
- 2 šrafa DIN 7981, 2.9 x 19 mm.
- 2 šrafa DIN 7981, 4.2 x 25 mm.
- 4 šrafa DIN 7981, 3.5x13 mm
- 4 lepljive stope



4. Tehnički podaci



Dimenzije pakovanja:

793 x 396 x 126 mm

Težina pakovanja:

2980 g

Kod:

GUC 1314

EAN Kod:

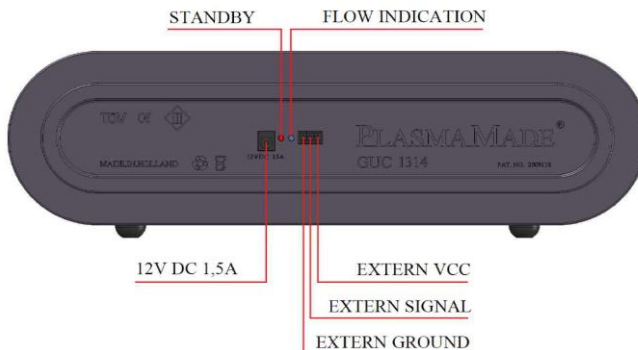
8717953283511

Proizvođač:

PlasmaMade B.V.

5. Rad PlasmaMade®

PlasmaMade® Zračni filter koristi **Aktivni Zračno Kontrolirani Sistem®** – ovo je senzor koji reagira na protok zraka. Kada uključite napu, **PlasmaMade® Zračni filter** se aktivira automatski. Indicirajuće svjetiljke na vrhu filtera indiciraju uključivanje i isključivanje filtera.



PlasmaMade vodič za korisnike Formula®

U cilju omogućavanja da cijela prostorija bude pročišćena, važno je ventilirati dovoljno dugo. Možete izračunati koliko je to dugo koristeći **PlasmaMade vodič za korisnike Formulu**.

PlasmaMade vodič za korisnike Formula®

Prije: Uvijek prvo ventilirajte 10 minuta na 200 m³ prostora (obično pozicija 1 ili 2).

Tijekom: Uvijek dobro ventilirajte tijekom procesa kuhanja.

Poslije*: Duljina ovisi od zapremine prostorije (širina x duljina x visina = zapremina). Za svakih 50 m³ bi trebalo pustiti 15 minuta ventiliranja na 200 m³,
* sa minimumom od 10 minuta.

Napomena: Pri korišćenju tava i friteza, duplirati vrijeme ventiliranja. Ventiliranje ostaje ključno .

6. Održavanje

Pretpostavimo da je **PlasmaMade® Zračni filter** instaliran prema uputama, on zahtjeva malo održavanja. **PlasmaMade® Zračni filter** se čisti automatski čim se stavi u rad.

Ukoliko spoljašnjost senzora postane prljava od primjerice prašine, može biti očišćen jednostavnim korišćenjem usisivača.

Nema dijelova koji trebaju biti povremeno mjenjani.

Morate slijediti uputstva za održavanje za vašu napu.

7. Kvarovi



Nekompetentne opravke su opasne – izlažete se riziku od elektrošoka! Ukoliko je uređaj u kvaru, uklonite utikač iz utičnice i kontaktirajte korisničku službu.

service@plasmamade.com

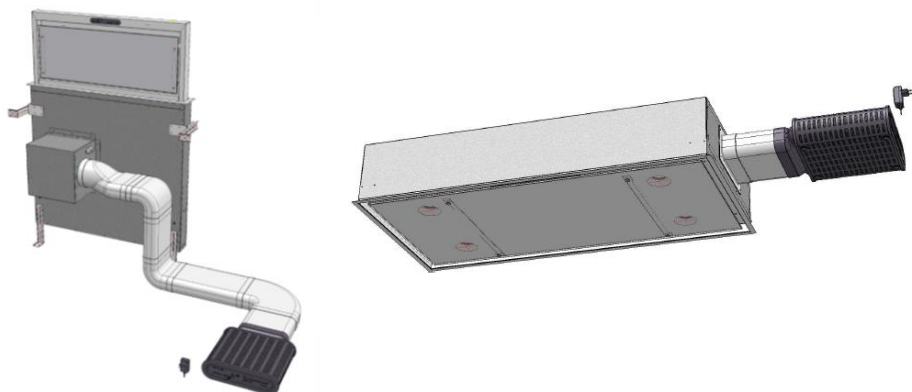
Kvar	Mogući uzrok	Rješenje
Uređaj ne radi.	Utikač nije uključen u utičnicu.	Stavite utikač u utičnicu.
	Nestanak struje.	Proverite da li druga kuhinjska oprema funkcioniра.
	Pregoreo osigurač.	Provjerite u brojilu da li je osigurač uređaja netaknut.
Treptanje crvene svjetiljke. Preopterećenje filtera.		Isključite napajanje iz filtera (izvadite utikač iz utičnice na kratko) – nakon toga će se elektronika resetovati.

Ako se greška ne riješi nakon ovih postupaka, molimo obratite se našoj Podrški na: www.plasmamadeservice.com

8. Uputi za instalaciju

PlasmaMade® Zračni filter tip GUC1314 može biti montiran na skoro svaku postojeću ili novu napu. Ona mora biti u skladu sa slijedećim uvjetima:

- Napa mora biti pogodna za recirkulaciju (podna daska, ormar ili donja površina luka mora biti opremljena sa otvorom kroz koji filtrirani zrak može biti ventiliran nazad u prostoriju). Ne preporučujemo da ovi otvori budu direktno na zidu ili plafonu. Omogućite prostor od najmanje 500mm između.



- Preporučujemo poštovanje minimalne udaljenosti od ploče za kuhanje do dna jedinice za izvlačenje (zbog proizvodnje toplote ploče za kuhanje) od:

Indukcija/keramika	> 65 cm
Gasna ploča za kuhanje	> 70 cm
Gas, 3.2 - > 6 kW	> 75 cm
- Glavna utičnica na odgovarajućoj udaljenosti (220 V, uzemljenje nije potrebno).

Napomena: Ako je jedinica za izvlačenje montirana na manjoj udaljenosti iznad ploče za kuhanje, garancija **PlasmaMade® Zračnog filtera** je nevažeća.

9. Uputi za montiranje (zid&otok)

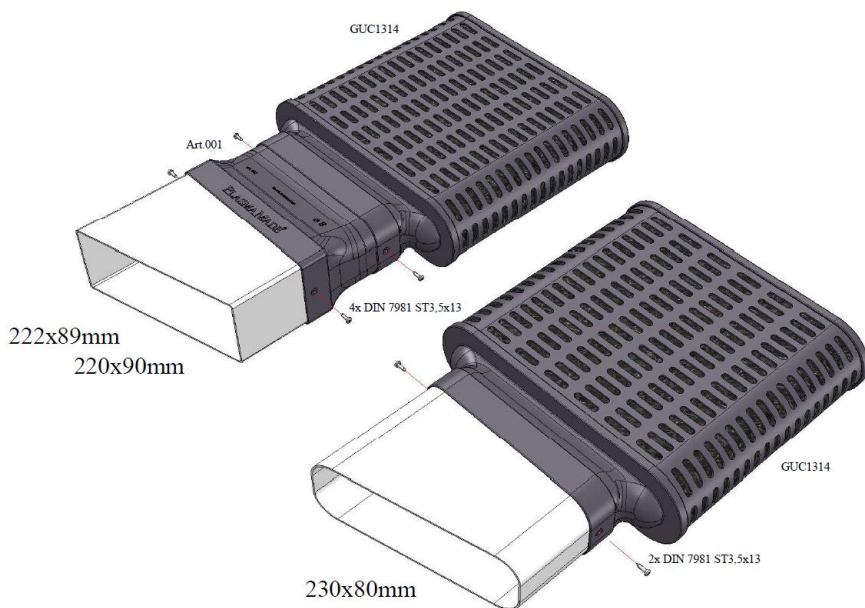
Sastavljanje nape

Usisna jedinica mora biti instalirana u skladu sa smjernicama za recirkuliranje, molimo provjerite uputstvo za vašu napu.

Montiranje na kućište motora

Instalirajte PlasmaMade® Zračni filter direktno na kućište motora kroz kanalni adapter. Koristite šrafove 3.5x13 mm da stegnete kanalni adapter za kućište motora i PlasmaMade® Zračnog filtera. Povežite AC adapter sa PlasmaMade® Zračnim filterom (na vrhu) i utičnicom.

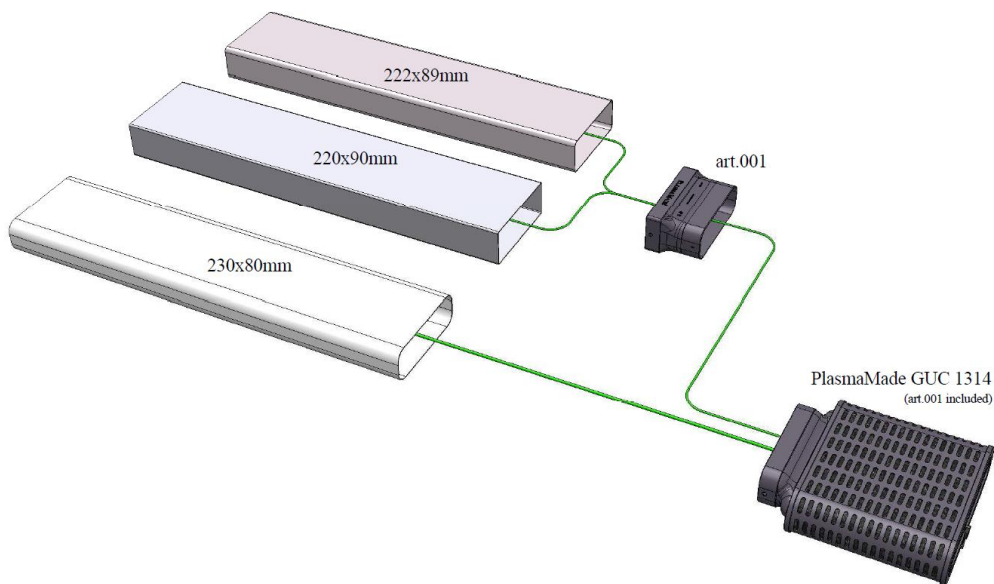
Nakon aktiviranja nape, automatsko djelovanje filtera se pokreće.



Montiranje kroz cjevovod

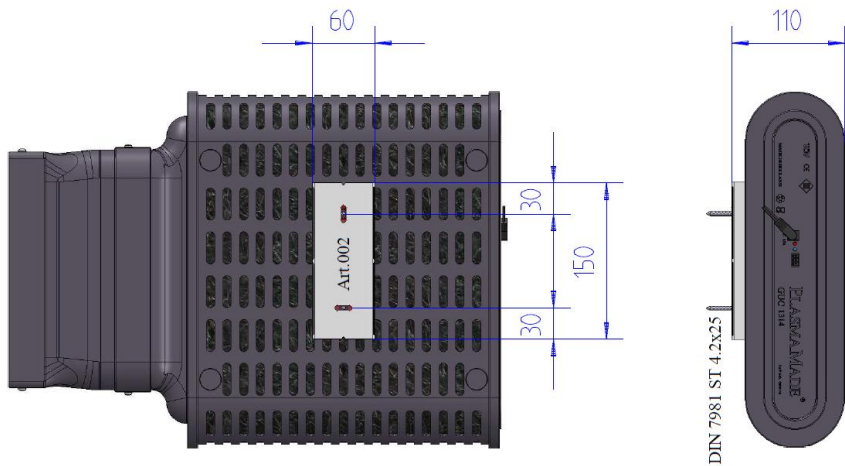
Montirajte PlasmaMade® Zračni filter kroz (nije dostavljen) cjevovod. Kanalni adapter može biti povezan i ušrafljen na cjevovod. Koristite šrafove 3.5x13 mm da stegnete kanalni adapter za kućište motora i **PlasmaMade® Zračni filter**. Povežite AC adapter sa **PlasmaMade® Zračnim filterom** (na vrhu) i utičnicom.

Nakon aktiviranja nape, automatsko djelovanje filtera se pokreće.



Montiranje na zid

1. Koristeći libelu, nacrtajte pravu liniju na mjestu gdje biste željeli da postavite držač. Izbušite prvu rupu (također uzmite u obzir maksimalnu veličinu napomenutu u nacrtu). Izbušite drugu rupu 90mm iznad ili pored početne rupe (koristite nacrt za montiranje ako je potreban za određivanje lokacije druge rupe).
2. Savijte obe strane držača i pričvrstite ga za zid pomoću dostavljenih šrafova (4.2x25 mm) i tipli.
3. Postavite **PlasmaMade® Zračni filter** na držač.
4. Instalirajte cjevovod između kućišta motora i **PlasmaMade® Zračnog filtera**.



10. Garancija

Garancija se odnosi na elektronske djelove i rad **PlasmaMade® Zračnog filtera**. Garancija od 5 (pet) godina se odnosi na ovo, pod pretpostavkom da su uvjeti za instaliranje i namještanje i uputstvo za uporabu promatrani kao što je opisano. Datum na vašem računu određuje prvi dan uporabe, i može biti pokazan ako se zatraži bilo kakav zahtjev za garanciju.

Garancija je garancija za zamjenu **PlasmaMade® Zračnog filtera**. Morati poslati e-mail **PlasmaMade®-u** na service@plasmamade.com. Molimo navedite vaše ime, broj telefona i problem, i prikačite račun kupovine. Mi ćemo vas onda kontaktirati. U procedure garancije, nakon procjene trenutnog filtera novi će vam biti poslat.

Sami ćete morati organizirati uklanjanje ili ponovno postavljanje; ovo se također odnosi na povratak starog filtera.

11. ekološka obrada otpada



PlasmaMade® Zračni filter je usklađen sa zahtjevima Europske Direktive za zbrinjavanje otpada električne i elektronske opreme (WEEE). Ova direktiva sadrži odredbe koje su na snazi u EU koje se tiču povratka i obrade otpadne opreme.

Također osigurava ekološku obradu materijala otpadnog pakovanja.

Ovo uputstvo za instalaciju i uporabu je pažljivo pripremljeno. Ipak, nikakva prava se ne mogu dobiti zbog grešaka u pisanju ili štampanju.



PLASMA MADE[®]
Absolute Science

Postbus 162

7950 AD Staphorst, The Netherlands

www.plasmamade.com

Version: 001, april 2016



8 717953 283511